

# PARTS MANUAL

**Model**

**EH12-2 ENGINE**

**RAMMER**

Covers Specifications

EH122D46010

EH122D46020

EH122D46030

EH122D46040

EH122D46050

EH122D46051

EH122D46070

EH122D46080

EH122D46090

EH122D46100

EH122D46110

EH122YD4500

PUB-EP5717

Rev. 1/00

# **Robin America, Inc.**

940 Lively Blvd. • Wood Dale, IL 60191 • Phone: 630-350-8200 • Fax: 630-350-8212  
e-mail: [sales@robinamerica.com](mailto:sales@robinamerica.com) • [www.robinamerica.com](http://www.robinamerica.com)

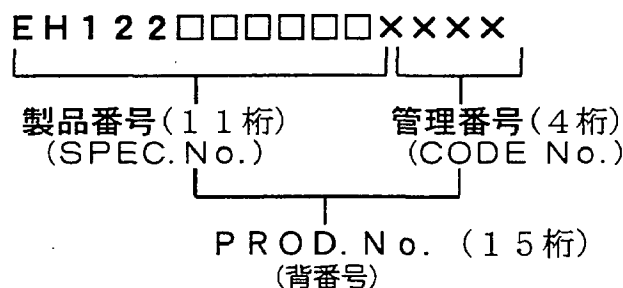
© Copyright 2000 Robin America, Inc.

# ご使用の前に

## HOW TO USE THIS PARTS CATALOG

ロビンエンジンには、通常、製品仕様識別のため、ラベルがエンジンに貼付されています。このラベルにより、製品番号が確認できます。

なお、製品番号(11桁)と管理番号(4桁)が連続表示されており、この15桁を  
製品番号  
PRODUCT NUMBER  
**PROD. No.** と称し、次のような構成となっています。



In order to identify product specification, a label is generally stuck on each ROBIN engine. The **SPEC.No.** can be confirmed by the label.

The label indicates a 15-digit alphabetic-numeric string of **PROD.No.** which consists of the **SPEC.No.** (11-digit) and the **CODE No.** (4-digit) as illustrated above.

**注意**

このパーツカタログの記載内容は、予告なく変更することがありますので、あらかじめご承知おき下さい。

**NOTE**

Please note that this part catalog is subjected to change without notice.

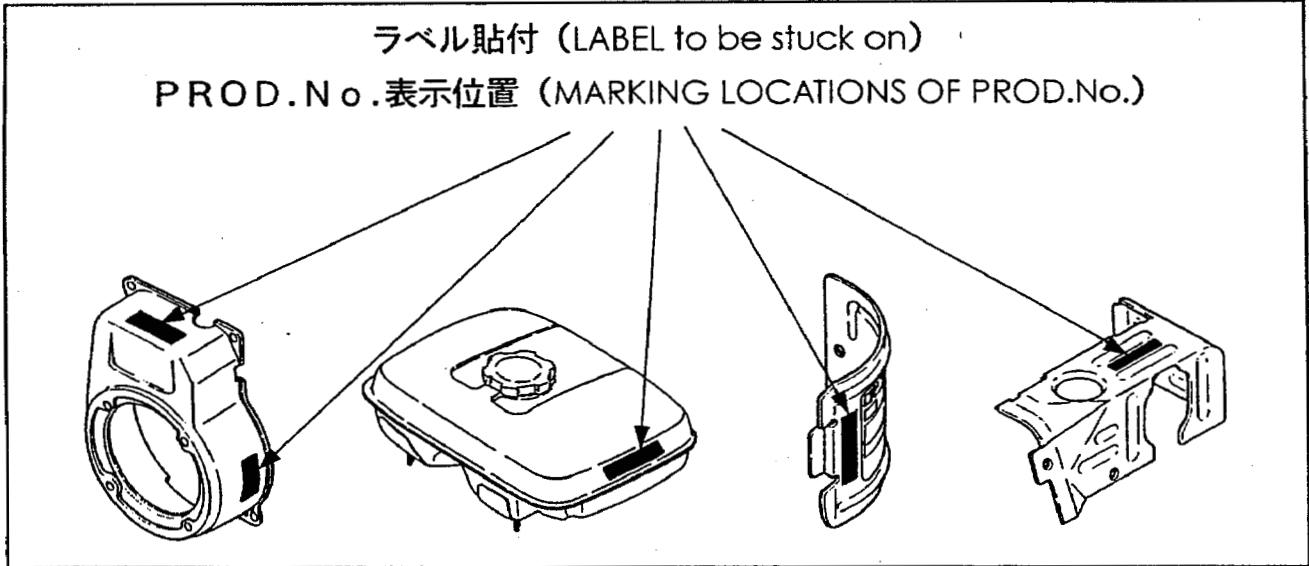
# 1. 収録内容 (CONTENTS)

このパーツカタログは、下記に示す、製品に使用している補修用部品を収録したものです。

This part catalog contains repair parts employed in the products shown below.

記号 MARK	製品番号 SPEC No.
①	EH122D46010
②	EH122D46020
③	EH122D46030
④	EH122D46040
⑤	EH122D46050
⑥	EH122D46051
⑦	EH122D46060
⑧	EH122D46070
⑨	EH122D46080
⑩	EH122D46090
⑪	EH122D46100
⑫	EH122D46110
⑬	EH122YD4500

## 2. PROD.No.の確認方法 (HOW TO CHECK PROD.No.)

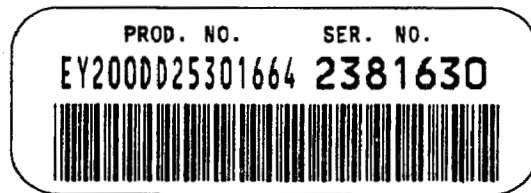


PROD.No. (15桁) のラベルは、ブローハウジング、フューエルタンク、シリンダバッフル、ヘッドカバーのいずれかの見易い位置に貼付してあります。

また、シリンダバッフルに打刻の場合もあります。

The 15-digit PROD.No. label is stuck on the part where it is easily found such as on blower housing, on cylinder baffle, or on head cover. In some cases, it is stamped on the cylinder baffle.

PROD.No.表示例  
(MARKING EXAMPLE)

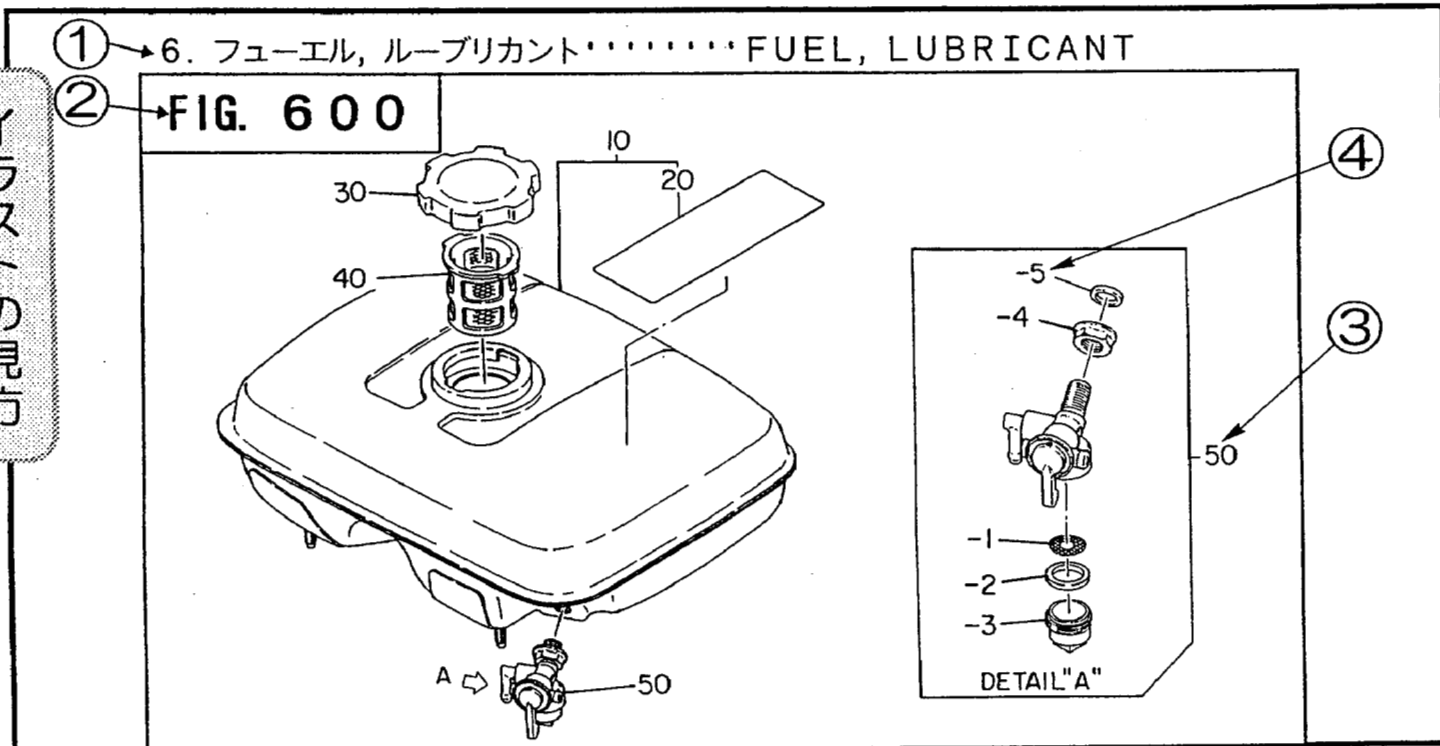


### 3. 用語および編集の説明 (TERM DEFINITION & COMPOSITION)

本カタログのイラストは、部品の位置・形状を部品注文に支障の無い範囲で図示してあります。部品によっては、位置形状が若干異なる場合がありますのでご承知おき下さい。

Note that some of the parts shown in the illustrations in this part catalog may be somewhat different from their actual shape and location, since the illustrations in this catalog are intended to provide ordering information.

イラストの見方



リストの見方

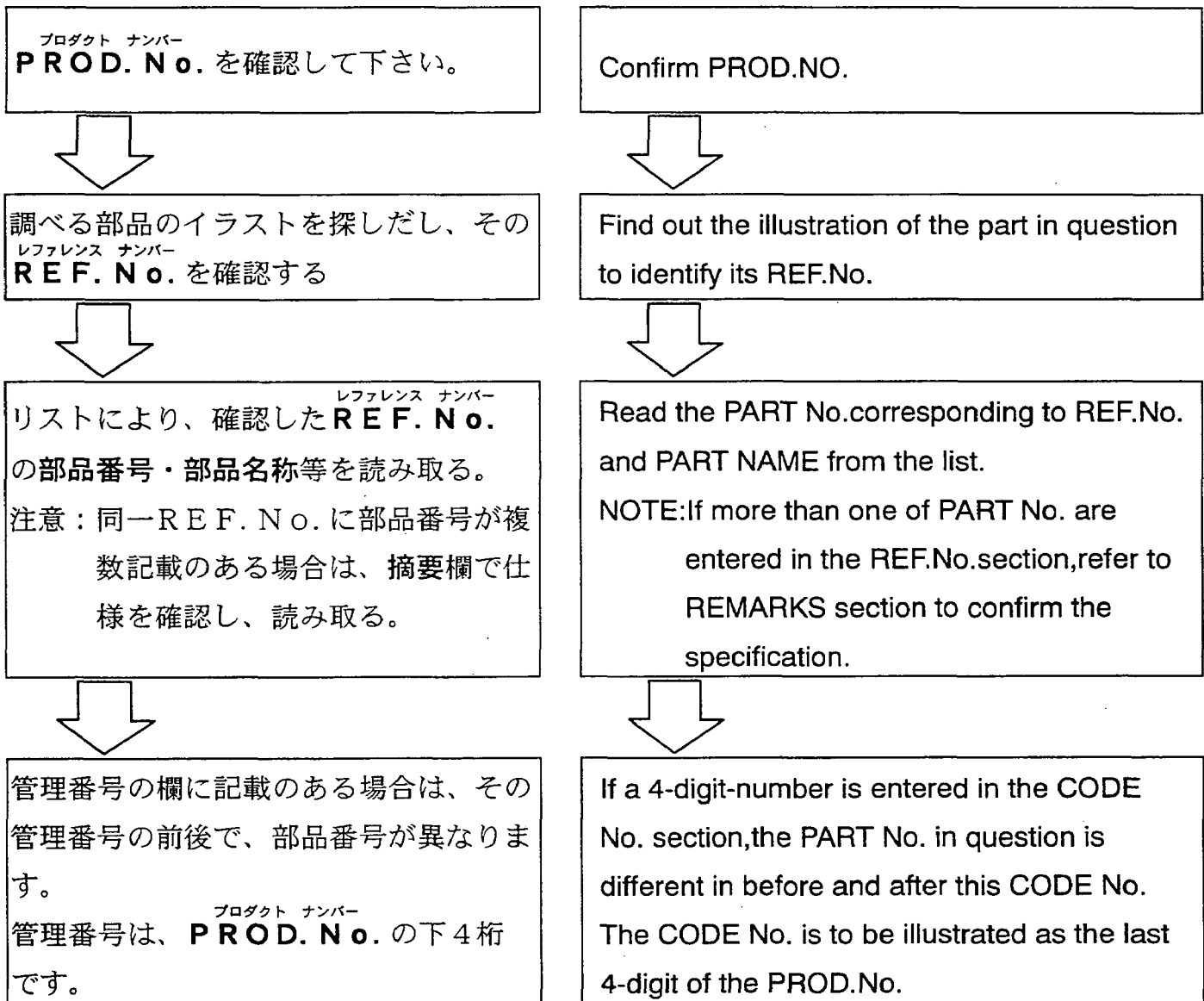
① → 6. フューエル, ルーブリカント.....FUEL, LUBRICANT

REF. NO.	部品番号 PART NUMBER	部品名称 PART NAME	個数 Qty	摘要 REMARKS	互換部品番号 INTERCHANGEABLE PART NUMBER	管理番号 CODE NO. FROM-TO	小売単価 UNIT PRICE	FIG. NO.
10	227-60101-21	フューエルタンク CP FUEL TANK CP	1	D形 D type		-		600
⑤	227-60186-21	フューエルタンク CP FUEL TANK CP	1	B形 B type		2101-		600
	227-60186-11	フューエルタンク CP FUEL TANK CP	1	B形 B type	227-60186-21	-2100		600
⑥	20 073-20047-20	ラベル, コーシヨ LABEL(CAUTION)	1					600
	30 043-04300-15	フューエルタンクキャップ CP FUEL TANK CAP CP	1					600
	40 064-13600-10	フューエルフィルタ FUEL FILTER	1					600
③	50 064-20064-00	フューエルストレーナ AY FUEL STRAINER AY	1					600
④	-1 064-20064-20	フィルタ FILTER	1					600
	-2 064-20064-10	パッキン PACKING	1					600
⑦	-3 064-20042-10	カップ, ストレーナ CUP, STRAINER	1					600
	-4 064-20064-30	ナット NUT	1					600
	-6 064-20064-40	パッキン PACKING	1					600

- ① **セクションネーム** ..... 部品を機能別に大別してあります。個々のセクションネームについては、セクションインデックス(目次)で確認して下さい。  
フィギュア ナンバー
- ② **FIG.No.** ..... イラストNo.を表しています。百の位が同じ数字のFIG.No.は、同一セクションです。リスト右端欄に、その部品が描かれているFIG.No.が記載してあります。  
レファレンス ナンバー
- ③④ **REF.No.** ..... イラストの部品と、リストの部品番号とを、照合するための番号です。イラスト中のREF.No.と同じREF.No.をリストから探し、部品番号を調べて下さい。  
 ④は、③部品の子部品(構成部品)を表し、-1,-2のように“-”で示してあります。
- ⑤ **部品番号** ..... 販売単位の番号です。この**部品番号**でご注文下さい。
- ⑥ **部品名称** ..... 部品の名称です。
- ⑦ **個 数** ..... 製品1台当たりの部品の数量です。
- ⑧ **摘 要** ..... 該当する形式・仕様・部品の特徴や補足説明があります。
- ⑨ **互換部品番号** ..... ⑤の記載の部品に対して互換性のある部品番号です。
- ⑩ **管理番号** ..... 改造部品の組込み経過を示し、この管理番号により、製品に使用されている部品番号を特定することができます。
- |       |                          |
|-------|--------------------------|
| -     | 管理番号にかかわらず、製品に継続使用されています |
| 2101- | 管理番号2101以降の製品に使用されています   |
| -2100 | 管理番号2100までの製品に使用されています   |

- ① **SECTION NAME** ..... Parts are broadly classified according to their functions. Refer to section indexes(contents)for respective section name.
- ② **FIG.No.** ..... It indicates illustration number. FIG.No. with the same figure in the third of hundreds shows that it is in a group of the same section. FIG.No. illustrating the target part can be read in the right-end section of the list.
- ③④ **REF.No.** ..... It is a number to compare the part illustrated with the part number in the list. Serch for REF.No. in the list in the corresponding REF.No. in the illustration to determine the part number.  
 Section ④ shows a 'SUB-ASSEMBLY PART' of section ③ which is indicated by the number led by '-' such as '-1','-2'.
- ⑤ **PART NUMBER** ..... It is the number assigned for sales unit.  
 Use the PART No. when marking an order.
- ⑥ **PART NAME** ..... It is designation of the part.
- ⑦ **Q'ty** ..... Quantity of part being employed for each product.
- ⑧ **REMARKS** ..... This gives a distinctive feature and/or a supplementary comment for the type,the specification, and the part concerned.
- ⑨ **INTERCHANGEABLE PART NUMBER** ..... It shows part number(s) interchangeable for the part given in the section ⑤.
- ⑩ **CODE No.** ..... It indicates history of progress in which improved parts have been introduced in the product.The CODE No. helps to identify PART No. being employed in the product concerned.
- |       |  |
|-------|--|
| -     | The part has been employed in the product irrespective of CODE No.                 |
| 2101- | The part is employed in the products with CODE No. of 2101 and after this number.  |
| -2100 | The part is employed in the products with CODE No. of 2100 and before this number. |

## 4. 部品番号の引き方 (HOW TO IDENTIFY PART NUMBER)



詳しくは、“用語および編集の説明”  
をお読み下さい。

Refer to "TERM DEFINITION &  
COMPOSITION" section for details.



# 5. 記号・略語一覧表 (TABLE OF SYMBOLS & ABBREVIATIONS)

(アルファベット順)

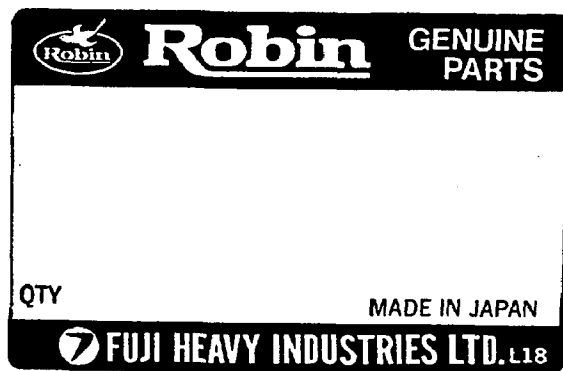
表 示 SYMBOLS	説 明 (英 語) DE SCRIPTION	説 明(日 本 語) DESCRIPTION IN JAPANESE
AY	ASSEMBLY	アッセンブリー (組立)
CP	COMPLETE	コンプリート (完結)
EX	EXPORT	輸出
FIG.	FIGURE	フィギュア (図解)
FR.	FRONT	前側
"	INCH	インチ
INCL.	INCLUDE	～を含む
~L	LITER	～リットル (容量)
L=	LENGTH(in mm)	長さ (～mm)
L.H. (LH)	LEFT-HAND SIDE	左側
MECHA	MECHANICAL	機械的
NO (NON)	NONE	無し
OPT.	OPTIONAL	特別仕様(STD. でないもの)
O. S.	OVER SIZE	オーバーサイズ
P=	PITCH(in mm)	ピッチ (～mm)
P. T. O. (PTO)	POWER TAKE OFF	動力取出し
REF.	REFERENCE	レファレンス (照合)
R. H. (RH)	RIGHT-HAND SIDE	右側
RR.	REAR	後側
STD.	STANDARD	標準
SW	SWITCH	スイッチ
T=	THICKNESS(in mm)	厚さ (～mm)
UN	UNIT	ユニット (結合)
U. S.	UNDER SIZE	アンダーサイズ
~V	VOLTAGE	ボルト (電圧)
~W	WATT	ワット (電力)
W/	WITH	…付き
W/O	WITHOUT	…無し

## 6. 純正部品のおすすめ

### (REQUEST FOR PURCHASING ROBIN GENUINE PARTS)

1. 富士重工純正部品は、弊社製品に最も適合した設計仕様により生産され、製品の機能を完全に維持するため、アフターサービスを第一の目的として、厳格な品質検査のもとに生産されています。
2. 富士重工純正部品は、弊社の部品特約店、部品販売店に豊富に取り揃えてありますので、ご用命ください。  
富士重工純正部品には、下記の表示がついています。

1. The genuine parts of Fuji Heavy Industry Ltd. have been manufactured in accordance with design specifications meeting the requirements of ROBIN products.  
In order to maintain complete performance of ROBIN products, the genuine parts have been produced under strict quality inspection and quality control for the primary purpose of after-sale service.
2. You are requested to place an order to our Parts dealers or distributors where a good stock of genuine parts are kept. The genuine parts have the marking as illustrated below.



純正部品  
GENUINE PARTS



# セクションインデックス(目次)

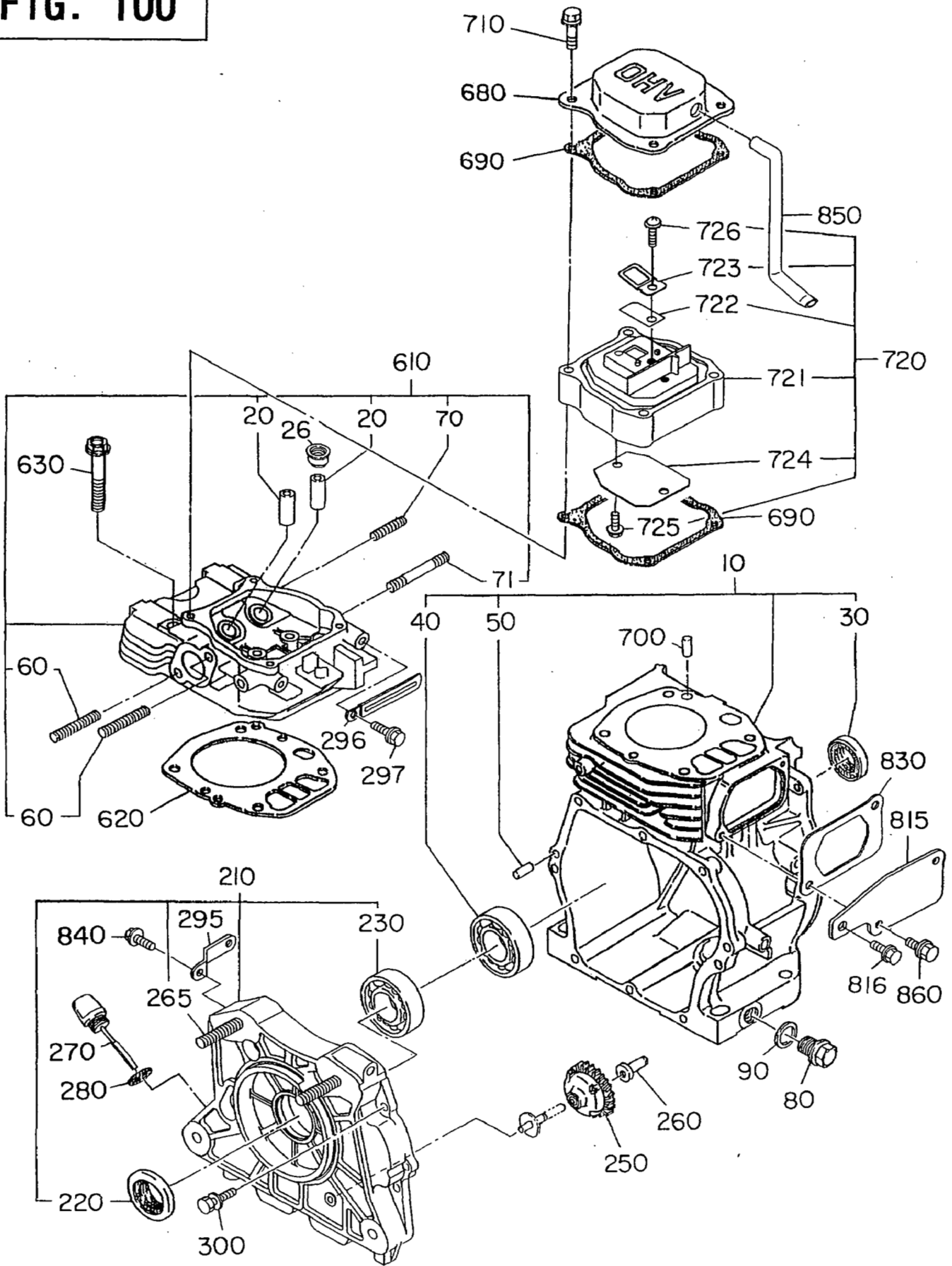
## (SECTION INDEX)

セクション 名称 SECTION NAME	フィギュア ナンバー FIG. No.	ページ PAGE
1. クランクケース -----	1 0 0	2
2. クランク, ピストン -----	2 0 0	6
・クランクシャフト -----	2 0 5	7
3. インテーク, エクゾースト -----	3 0 0	1 0
4. ガバナ, オペレート -----	4 2 0	1 4
5. クーリング, スターティング -----	5 0 0	1 6
6. キャブレター AY -----	6 0 0	2 0
7. エレクトリック デバイス -----	7 0 0	2 4
9. アクセサリーズ -----	9 0 0	2 6
10. 単独発送部品 -----	1 0 0 0	2 8
部品番号インデックスリスト -----		3 2

SECTION NAME	FIG. No.	PAGE
1. CRANKCASE -----	1 0 0	2
2. CRANK, PISTON -----	2 0 0	6
・CRANKSHAFT -----	2 0 5	7
3. INTAKE, EXHAUST -----	3 0 0	1 0
4. GOVERNOR, OPERATE -----	4 2 0	1 4
5. COOLING, STARTING -----	5 0 0	1 6
6. CARBURETOR AY -----	6 0 0	2 0
7. ELECTRIC DEVICE -----	7 0 0	2 4
9. ACCESSORIES -----	9 0 0	2 6
10. PARTS TO BE SHIPPED LOOSE -----	1 0 0 0	2 8
PART NUMBER INDEX LIST -----		3 2

1. クランクケース . . . . . CRANKCASE

FIG. 100



# 1. クランクケース . . . . . CRANKCASE

REF. NO.	部品番号 PART NUMBER	部品名称 PART NAME	個数 Q'ty	摘要 REMARKS	互換部品番号 INTERCHANGEABLE PART NUMBER	管理番号 CODE NO. FROM-TO	小売単価 UNIT PRICE	FIG. NO.
10	252-10301-11	クランクケース CP CRANKCASE CP	1			-		100
20	237-14202-03	バルブ ガイド VALVE GUIDE	2	オーバー サイズ OVER SIZE		-		100
26	237-16008-01	ステム シール CP STEM SEAL CP	1			-		100
30	044-02501-50	オイル シール OIL SEAL	1	25 × 38 × 7		-		100
40	060-02500-10	ボール ベアリング BALL BEARING	1	BB-6205C3		-		100
50	031-00600-20	ダウエル ピン DOWEL PIN	2			-		100
60	010-50804-80	スタッド STUD	2			-		100
70	010-50601-31	スタッド STUD	1			-		100
71	001-39066-00	スタッド STUD	1			-		100
80	040-11400-30	プラグ PLUG	2			-		100
90	021-11400-20	ガスケット GASKET	2			-		100
210	252-11101-21	メイン ベアリング カバー CP MAIN BEARING COVER CP	1	①②⑤⑥⑪		-		100
	252-11103-01	メイン ベアリング カバー CP MAIN BEARING COVER CP	1	③④⑦⑩		-		100
	252-11105-01	メイン ベアリング カバー CP MAIN BEARING COVER CP	1	⑧⑨⑬		-		100
	252-11107-01	メイン ベアリング カバー CP MAIN BEARING COVER CP	1	⑫		-		100
220	044-02501-60	オイル シール OIL SEAL	1	25 × 41.24 × 7		-		100
230	060-02500-10	ボール ベアリング BALL BEARING	1	BB-6205C3		-		100
250	227-45003-01	ガバナ ギヤ CP GOVERNOR GEAR CP	1			-		100
260	205-41901-03	ガバナ スリーブ GOVERNOR SLEEVE	1			-		100
265	010-81000-20	スタッド STUD	2	①②⑤⑥⑧⑨⑪⑬		-		100
	010-81000-30	スタッド STUD	2	③④⑦⑩⑫		-		100
270	252-63601-01	オイル ゲージ CP OIL GAUGE CP	1			-		100
280	021-31600-20	ガスケット GASKET	1			-		100
295	252-17001-01	サポート, メインベアリングカバー SUPPORT(MAIN BEARING.C.)	1			-		100
296	056-60002-50	クランプ CLAMP	1			-		100
297	011-00600-20	フランジ ボルト FLANGE BOLT	1			-		100

上記摘要欄の①②③. . . は, 該当製品番号を示しています。前書きにより製品番号を確認してください。

①②③. . . など, 指示のない部品は全ての製品に採用されています。

Circled numbers such as ①②③. . . in the "REMARKS" column in the table above show corresponding product number. Confirm product number according to the introduction section. Parts which are not specified by the circled numbers are used in all the products.

# 1. クランクケース・・・・・・CRANKCASE

REF. NO.	部品番号 PART NUMBER	部品名称 PART NAME	個数 Q'ty	摘要 REMARKS	互換部品番号 INTERCHANGEABLE PART NUMBER	管理番号 CODE NO. FROM-TO	小売単価 UNIT PRICE	FIG. NO.
300	013-00602-00	ボルト アンド ワッシャ AY BOLT AND WASHER AY	8			-		100
610	268-13003-01	シリンダ ヘッド CP CYLINDER HEAD CP	1			-		100
620	253-15001-23	ガスケット, ヘッド GASKET(HEAD)	1			-		100
630	011-00801-00	フランジ ボルト FLANGE BOLT	4			-		100
680	252-15502-03	ロッカー カバー ROCKER COVER	1			-		100
690	269-16004-03	ガスケット, ロッカー カバー GASKET(ROCKER COVER)	2			-		100
700	031-00600-20	ダウエル ピン DOWEL PIN	2			-		100
710	011-00601-70	フランジ ボルト FLANGE BOLT	4			-		100
720	252-15601-10	スペーサ, ブリーザ AY SPACER(BREATHER) AY	1			-		100
721	252-15601-03	スペーサ, ブリーザ SPACER(BREATHER)	1			-		100
722	252-16001-03	リーフ バルブ LEAF VALVE	1			-		100
723	252-16101-03	リテーナ, プレート RETAINER PLATE	1			-		100
724	252-14401-13	プレート PLATE	1			-		100
725	011-00601-50	フランジ ボルト FLANGE BOLT	2			-		100
726	004-35061-20	スクリュ アンド ワッシャ AY SCREW AND WASHER AY	1			-		100
815	252-17002-01	ブラケット, メンベアリングカバー BRACKET(MAIN BEARING.C.)	1			-		100
816	001-13081-60	ボルト アンド ワッシャ AY BOLT AND WASHER AY	1			-		100
830	268-16201-03	ガスケット, ブリーザ カバー GASKET(BREATHER COVER)	1			4262-		100
	253-16006-33	ガスケット, ブリーザ カバー GASKET(BREATHER COVER)	1			-4261		100
840	001-13081-60	ボルト アンド ワッシャ AY BOLT AND WASHER AY	2			-		100
850	252-18002-03	ラバー パイプ RUBBER PIPE	1			-		100
860	001-13061-60	ボルト アンド ワッシャ AY BOLT AND WASHER AY	2			-		100
960	252-99001-07	ガスケット セット GASKET SET	1			-		100

上記摘要欄の①②③...は、該当製品番号を示しています。前書きにより製品番号を確認してください。  
①②③...など、指示のない部品は全ての製品に採用されています。

Circled numbers such as ①②③... in the "REMARKS" column in the table above show corresponding product number. Confirm product number according to the introduction section. Parts which are not specified by the circled numbers are used in all the products.



FIG. 200

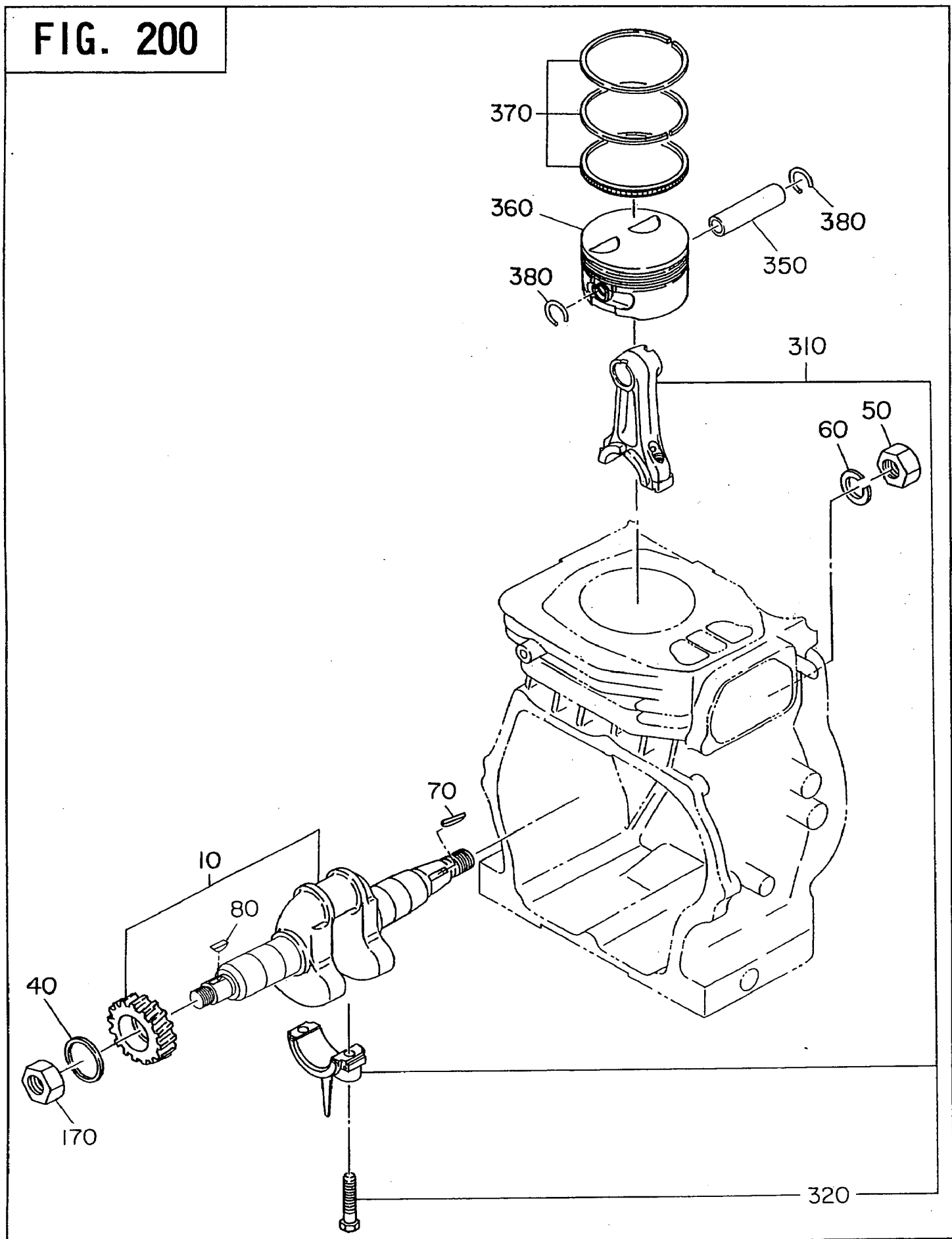
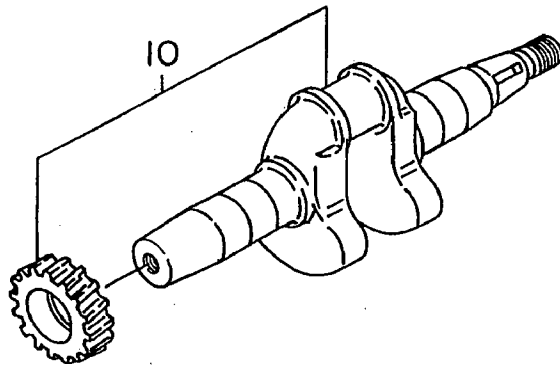


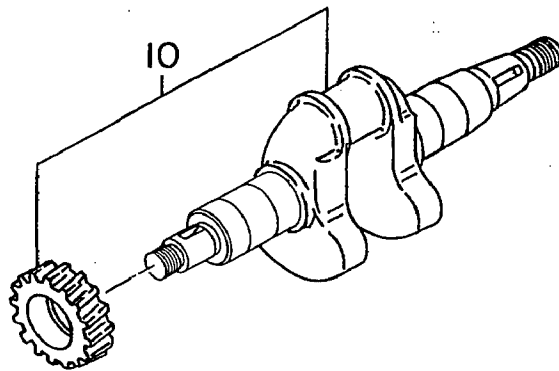


FIG. 205

268-21902-01



268-21903-01



## 2. クランク, ピストン . . . . . CRANK, PISTON

REF. NO.	部品番号 PART NUMBER	部品名称 PART NAME	個数 Q'ty	摘要 REMARKS	互換部品番号 INTERCHANGEABLE PART NUMBER	管理番号 CODE NO. FROM-TO	小売単価 UNIT PRICE	FIG. NO.
10	268-21901-01	クランクシャフト CP CRANKSHAFT CP	1	①⑤⑥⑪		-		200
	268-21902-01	クランクシャフト CP CRANKSHAFT CP	1	②④		-		205
	268-21903-01	クランクシャフト CP CRANKSHAFT CP	1	③⑦⑧⑨⑩⑫⑬		-		205
40	023-02501-10	スペーサ SPACER T=0.6	1	選択使用 select 1 piece only		-		200
	023-02501-20	スペーサ SPACER T=0.8	1			-		200
	023-02501-30	スペーサ SPACER T=1.0	1			-		200
50	002-18140-00	ナット NUT	1			-		200
60	003-20140-00	スプリング ワッシャ SPRING WASHER	1			-		200
70	032-30300-10	ウッドラフ キー WOODRUFF KEY	1			-		200
80	005-32042-01	ウッドラフ キー WOODRUFF KEY	1	②④を除く EXC.②④		-		200
170	017-31200-10	ロック ナット LOCK NUT	1	②④を除く EXC.②④		-		200
310	252-22501-10	コネクティング ロッド AY CONNECTING ROD AY	1			-		200
320	236-23001-03	コネクティング ロッド ボルト CONNECTING ROD BOLT	2			-		200
350	268-23301-03	ピストン ピン PISTON PIN	1			-		200
360	268-23401-03	ピストン PISTON	1	STD.		-		200
	268-23402-03	ピストン PISTON	1	O/S 0.25MM		-		200
	268-23403-03	ピストン PISTON	1	O/S 0.50MM		-		200
370	252-23501-07	ピストン リング セット PISTON RING SET	1	STD.		-		200
	252-23502-07	ピストン リング セット PISTON RING SET	1	O/S 0.25MM		-		200
	252-23503-07	ピストン リング セット PISTON RING SET	1	O/S 0.50MM		-		200
380	215-25004-03	クリップ CLIP	2			-		200

上記摘要欄の①②③. . . は、該当製品番号を示しています。前書きにより製品番号を確認してください。

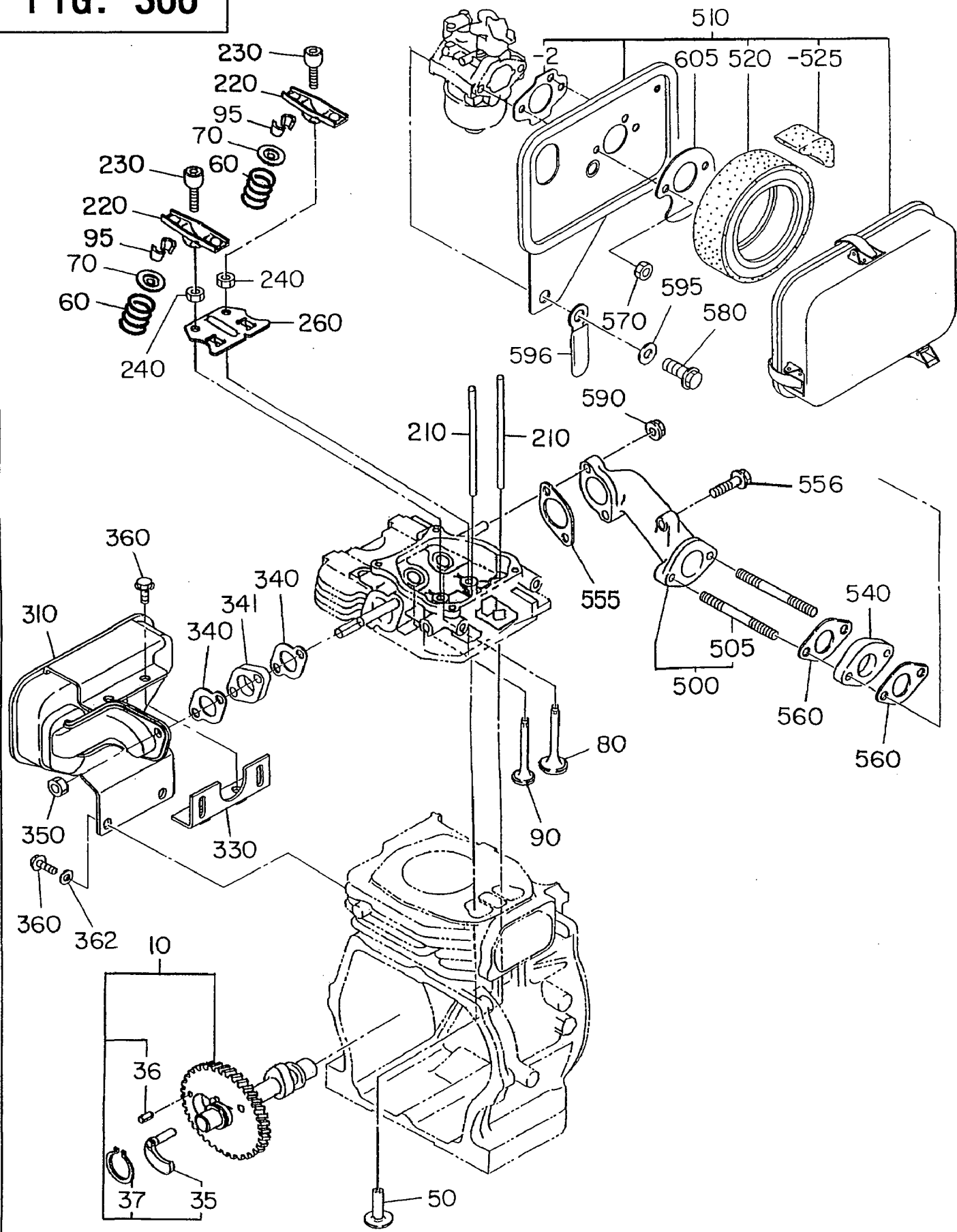
①②③. . . など、指示のない部品は全ての製品に採用されています。

Circled numbers such as ①②③. . . in the "REMARKS" column in the table above show corresponding product number. Confirm product number according to the introduction section. Parts which are not specified by the circled numbers are used in all the products.

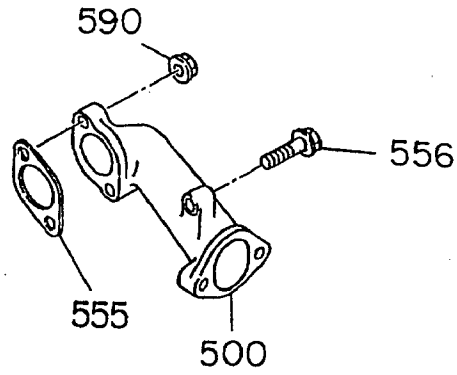


3. インテーク, エクゾースト . . . . . INTAKE, EXHAUST

FIG. 300

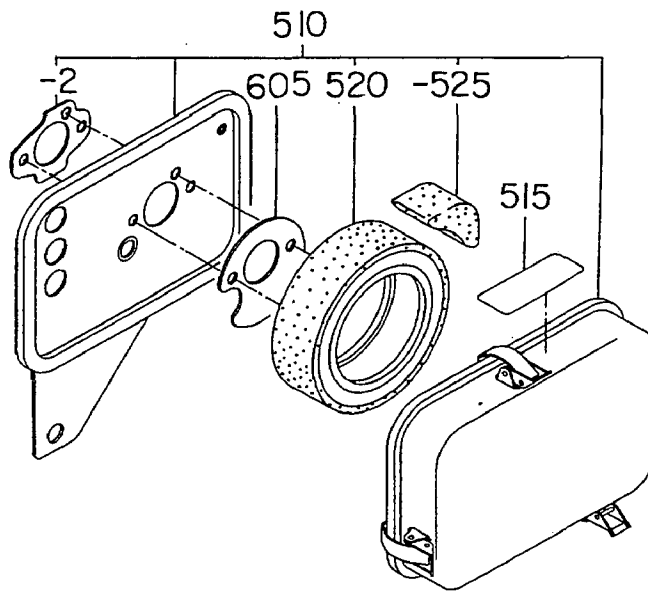


**FIG. 300**



252-33004-13

252-32712-10

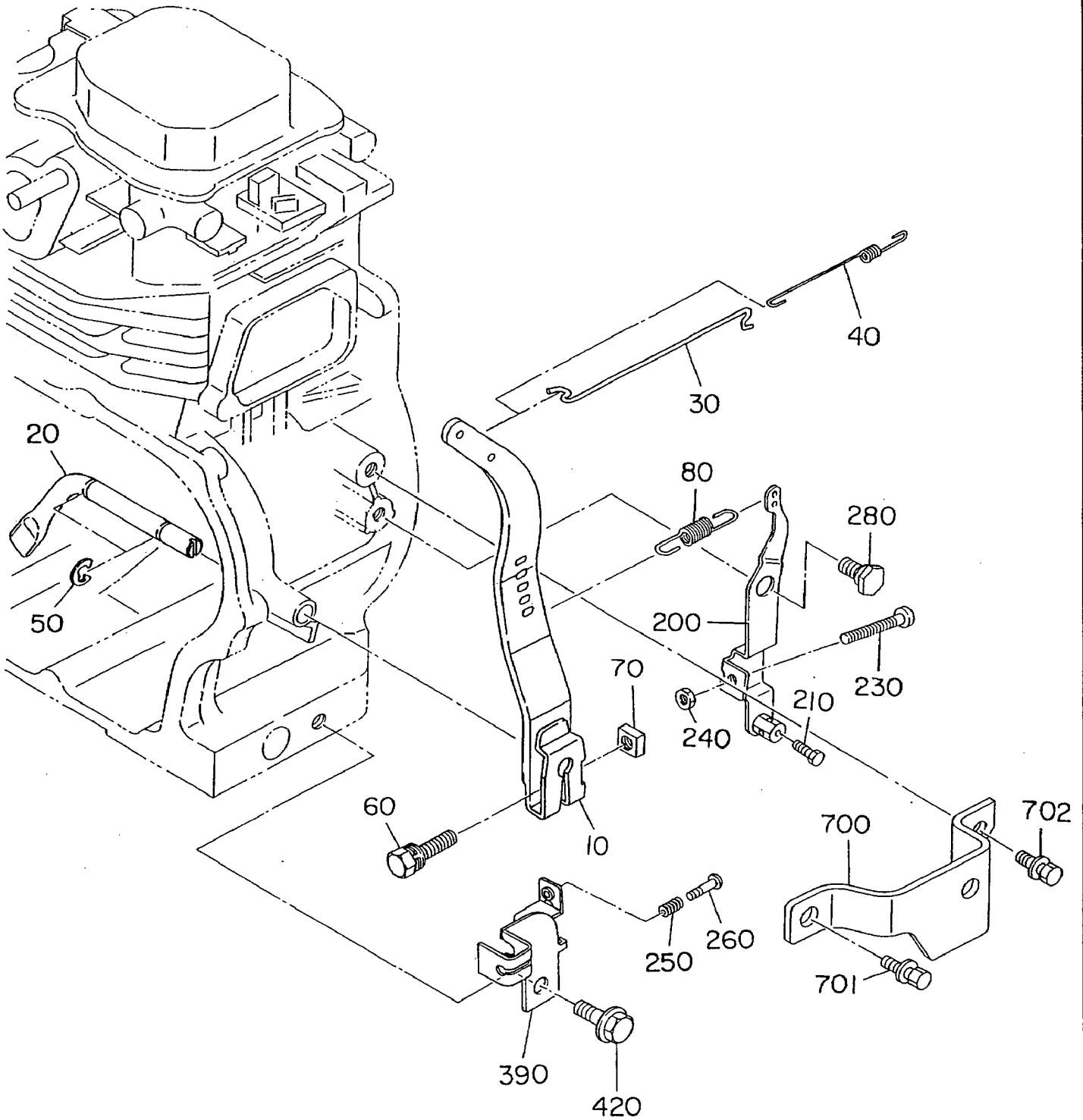


### 3. インテーク, エクゾースト . . . . . INTAKE, EXHAUST

REF. NO.	部品番号 PART NUMBER	部品名称 PART NAME	個数 Q'ty	摘要 REMARKS	互換部品番号 INTERCHANGEABLE PART NUMBER	管理番号 CODE NO. FROM-TO	小売単価 UNIT PRICE	FIG. NO.
10	253-31701-11	カムシャフト CP CAMSHAFT CP	1			-		300
35	227-36401-03	リリース レバー RELEASE LEVER	1			-		300
36	005-19041-00	スプリング ピン SPRING PIN	1			-		300
37	003-15220-00	スナップ リング SNAP RING	1			-		300
50	239-33301-13	タペット TAPPET	2			-		300
60	253-33601-03	バルブ スプリング VALVE SPRING	2			-		300
70	132-09KA0-40	スプリング リテーナ SPRING RETAINER	2			-		300
80	268-33401-03	インテークバルブ INTAKE VALVE	1			-		300
90	268-33501-03	エクゾーストバルブ EXHAUST VALVE	1			-		300
95	132-10KA0-31	コレットバルブ COLLET VALVE	4			-		300
210	268-35301-03	プッシュ ロッド PUSH ROD	2			-		300
220	261-36001-A3	ロッカー アーム ROCKER ARM	2			-		300
230	269-35801-03	ボルト, ピボット BOLT(PIVOT)	2			-		300
240	017-00600-90	ナット NUT	2			-		300
260	269-36501-03	ガイドプレート GUIDE PLATE	1			-		300
310	252-30401-11	マフラ CP MUFFLER CP	1			-		300
330	252-37001-11	ブラケット CP BRACKET CP	1			-		300
340	253-35201-03	ガスケット, マフラ GASKET(MUFFLER)	2			-		300
341	252-36501-03	スペーサ, エキゾースト SPACER(EXHAUST)	1			-		300
350	017-00800-30	ナット NUT	2			-		300
360	001-13081-60	ボルト アンド ワッシャ AY BOLT AND WASHER AY	4			-		300
362	003-11080-00	ワッシャ WASHER	2			-		300
500	252-33003-11	インテークパイプ CP INTAKE PIPE CP	1	④を除く EXC.④		-		300
	252-33004-13	インテークパイプ INTAKE PIPE	1	④		-		300
505	010-50602-30	スタッド STUD	2	④を除く EXC.④		-		300
<p>上記摘要欄の①②③ . . . は, 該当製品番号を示しています。前書きにより製品番号を確認してください。 ①②③ . . . など, 指示のない部品は全ての製品に採用されています。</p> <p>Circled numbers such as ①②③ . . . in the "REMARKS" column in the table above show corresponding product number. Confirm product number according to the introduction section. Parts which are not specified by the circled numbers are used in all the products.</p>								
((次ページへ続く/To be continued))								



FIG. 420





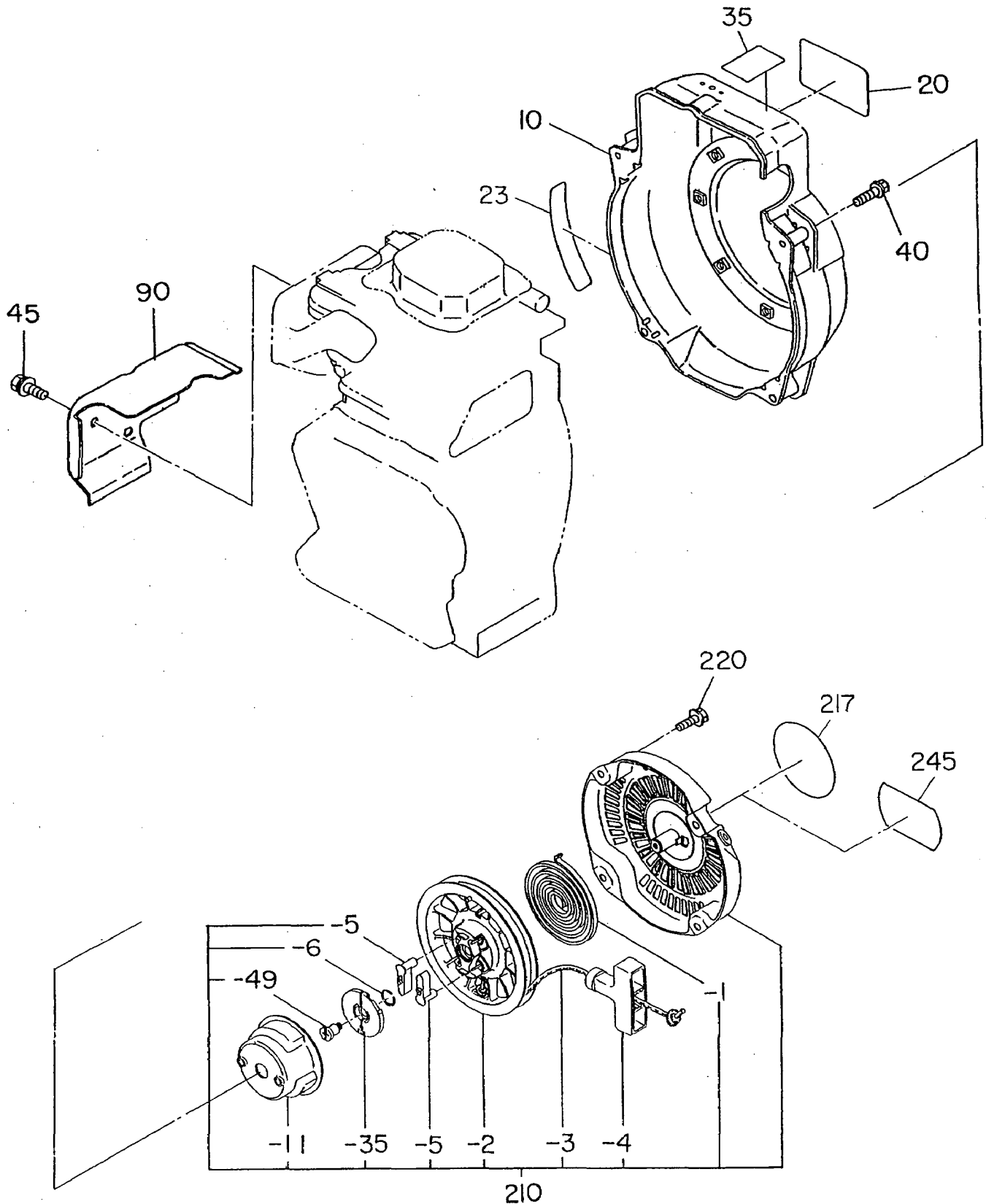
#### 4. ガバナ, オペレート . . . . . GOVERNOR, OPERATE

REF. NO.	部品番号 PART NUMBER	部品名称 PART NAME	個数 Q'ty	摘要 REMARKS	互換部品番号 INTERCHANGEABLE PART NUMBER	管理番号 CODE NO. FROM-TO	小売単価 UNIT PRICE	FIG. NO.
10	252-42303-03	ガバナレバー GOVERNOR LEVER	1			-		420
20	227-42201-03	ガバナシャフト GOVERNOR SHAFT	1			-		420
30	254-42701-01	ガバナロッド GOVERNOR ROD	1			-		420
40	254-42801-03	ロッドスプリング ROD SPRING	1			-		420
50	003-13060-00	クリップ CLIP	2			-		420
60	001-14063-00	ボルトアンドワッシャAY BOLT AND WASHER AY	1			-		420
70	018-60600-20	ナット NUT	1			-		420
80	252-42503-23	ガバナスプリング GOVERNOR SPRING	1			-		420
200	252-43402-20	スピードコントロールAY SPEED CONTROL AY	1			-		420
210	011-60400-30	ボルト BOLT	1			-		420
230	004-31052-50	スクリュ, パンヘッド SCREW, PANHEAD	1			-		420
240	002-17050-00	ナット NUT	1			-		420
250	205-46003-23	コントロールスプリング CONTROL SPRING	1	④を除く EXC.④		-		420
260	004-31042-50	スクリュ SCREW	1	④を除く EXC.④		-		420
280	226-43101-01	リンクピボットCP LINK PIVOT CP	1			-		420
390	252-44202-13	ワイヤブラケット WIRE BRACKET	1	④を除く EXC.④		-		420
420	011-00600-30	フランジボルト FLANGE BOLT	1	④を除く EXC.④		-		420
700	252-42801-11	プロテクター, ガバナCP PROTECTOR(GOV)CP	1			-		420
701	001-13081-60	ボルトアンドワッシャAY BOLT AND WASHER AY	1			-		420
702	011-00600-30	フランジボルト FLANGE BOLT	1			-		420

上記摘要欄の①②③. . . は, 該当製品番号を示しています。前書きにより製品番号を確認してください。  
①②③. . . など指示のない部品は全ての製品に採用されています。

Circled numbers such as ①②③. . . in the "REMARKS" column in the table above show corresponding product number. Confirm product number according to the introduction section. Parts which are not specified by the circled numbers are used in all the products.

FIG. 500



## 5. クーリング, スターティング・・・COOLING, STARTING

REF. NO.	部品番号 PART NUMBER	部品名称 PART NAME	個数 Q'ty	摘要 REMARKS	互換部品番号 INTERCHANGEABLE PART NUMBER	管理番号 CODE NO. FROM-TO	小売単価 UNIT PRICE	FIG. NO.
10	252-51652-11	ブLOWERハウジング CP BLOWER HOUSING CP	1	①⑤⑥⑨		-		500
	252-51654-11	ブLOWERハウジング CP BLOWER HOUSING CP	1	②④		-		500
	252-51656-01	ブLOWERハウジング CP BLOWER HOUSING CP	1	③⑦⑩		-		500
	252-51657-11	ブLOWERハウジング CP BLOWER HOUSING CP	1	⑧		-		500
	252-51658-01	ブLOWERハウジング CP BLOWER HOUSING CP	1	⑪⑫		-		500
	252-51660-11	ブLOWERハウジング CP BLOWER HOUSING CP	1	⑬		-		500
20	161-91720-03	ラベル, トレードマーク LABEL (TRADE MARK)	1	④		-		500
	268-91701-03	ラベル, トレードマーク LABEL (TRADE MARK)	1	②⑦		-		500
	268-91703-03	ラベル, トレードマーク LABEL (TRADE MARK)	1	⑩⑬		-		500
	268-91706-03	ラベル, トレードマーク LABEL (TRADE MARK)	1	③⑧⑨⑪⑫		-		500
23	268-95202-03	ラベル, エミッションコントロール LABEL (EMISSION CONTROL)	1	⑥⑩⑬		-		500
35	268-91802-03	ラベル, エンジンネーム LABEL (ENGINE NAME)	1	①③⑧⑨⑪⑫		-		500
	268-91860-03	ラベル, エンジンネーム LABEL (ENGINE NAME)	1	②④⑦		-		500
40	001-14065-50	ボルトアンドワッシャー AY BOLT AND WASHER AY	4			-		500
45	011-00601-40	フランジボルト FLANGE BOLT	2			-		500
90	252-52702-13	ヘッドカバー HEAD COVER	1			-		500
210	268-50201-00	リコイルスタータ AY RECOIL STARTER AY	1			-		500
-1	270-50115-08	スパイラルスプリング SPIRAL SPRING	1			-		500
-2	269-50120-08	リール REEL	1			-		500
-3	269-50110-08	スタータロープ STARTER ROPE	1			-		500
-4	261-50100-08	スタータノブ STARTER KNOB	1			-		500
-5	270-50125-08	ラチェット RATCHET	2			-		500
-6	227-50131-08	フリクションスプリング FRICTION SPRING	1			-		500
-11	268-50145-08	スタータプーリ STARTER PULLEY	1			-		500
-35	270-50261-08	ラチェットガイド RATCHET GUIDE	1			-		500
-49	227-50152-08	セットスクリュ SET SCREW	1			-		500

上記摘要欄の①②③... は、該当製品番号を示しています。前書きにより製品番号を確認してください。

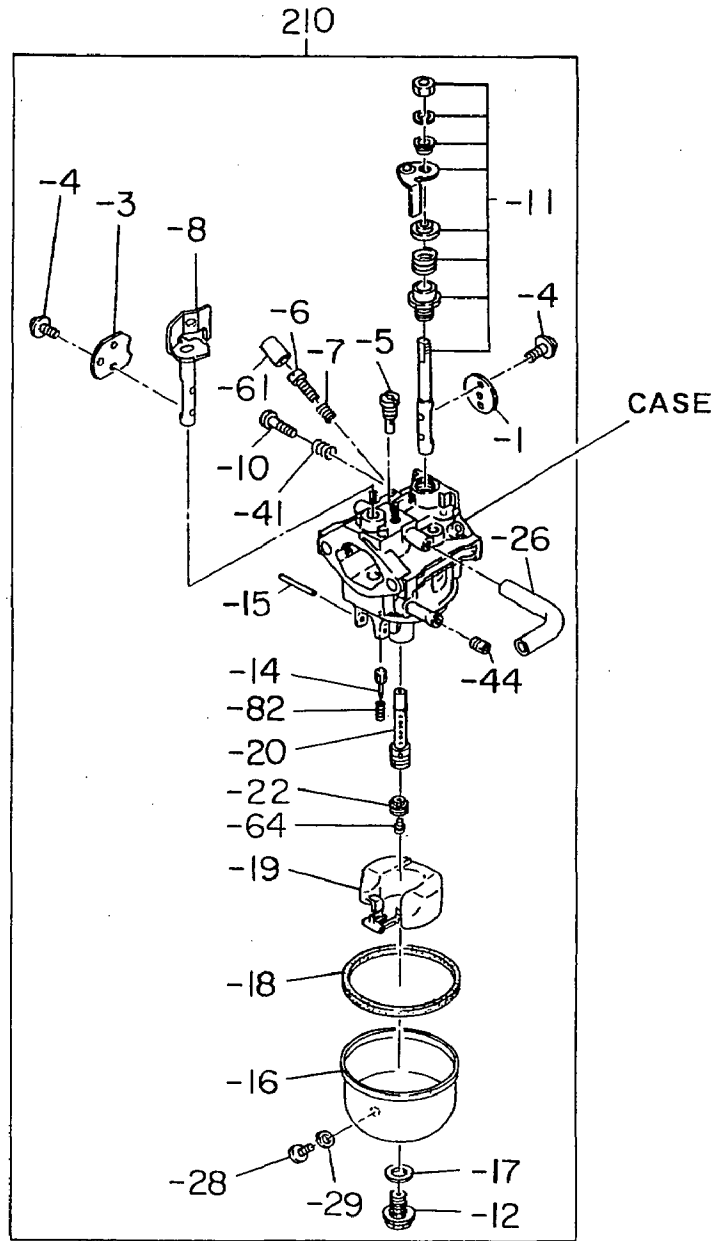
①②③... など指示のない部品は全ての製品に採用されています。

Circled numbers such as ①②③... in the "REMARKS" column in the table above show corresponding product number. Confirm product number according to the introduction section. Parts which are not specified by the circled numbers are used in all the products.





FIG. 600



## 6. キャブレータ AY . . . . . CARBURETOR AY

REF. NO.	部品番号 PART NUMBER	部品名称 PART NAME	個数 Q'ty	摘要 REMARKS	互換部品番号 INTERCHANGEABLE PART NUMBER	管理番号 CODE NO. FROM-TO	小売単価 UNIT PRICE	FIG. NO.
210	252-62531-20	キャブレータAY CARBURETOR AY	1	①②③⑤⑦⑧⑨⑪⑫		-		600
	252-62551-00	キャブレータAY CARBURETOR AY	1	⑥⑩⑬		-		600
-1	252-62535-08	スロットルバルブ THROTTLE VALVE	1			-		600
-3	236-62528-08	チョークバルブ CHOKE VALVE	1			-		600
-4	237-62451-08	スクリュー SCREW	4			-		600
-5	216-62303-08	パイロットジェット PILOT JET	1			-		600
-6	237-62435-08	パイロットスクリュー PILOT SCREW	1	①②③⑤⑦⑧⑨⑪⑫		-		600
	246-62436-08	パイロットスクリュー PILOT SCREW	1	⑥⑩⑬		-		600
-7	230-62446-08	スプリング SPRING	1			-		600
-8	252-62521-08	チョークシャフト CHOKE SHAFT	1			-		600
-10	246-62435-08	アジャストスクリュー ADJUST SCREW	1			-		600
-11	161-62530-08	スロットルシャフト THROTTLE SHAFT	1			-		600
-12	236-62451-08	ボルト BOLT	1			-		600
-14	161-62352-08	ニードル NEEDLE	1			-		600
-15	214-62515-08	ピン PIN	1			-		600
-16	236-62552-08	フロートチャンバー ボデー FLOAT CHAMBERBODY	1			-		600
-17	236-62450-08	パッキン PACKING	1			-		600
-18	236-62540-08	パッキン, チャンバー PACKING, CHAMBER	1			-		600
-19	236-62505-08	フロート FLOAT	1			-		600
-20	252-62440-08	メインノズル MAIN NOZZLE	1			-		600
-22	226-62403-08	メインジェット MAIN JET	1	①②③⑤⑦⑧⑨⑪⑫		-		600
	252-62402-08	メインジェット MAIN JET	1	⑥⑩⑬		-		600
-26	161-62353-08	ホース HOSE	1			-		600
-28	236-62350-08	スクリュー SCREW	1			-		600
-29	236-62541-08	パッキン PACKING	1			-		600
-41	209-62445-08	スプリング SPRING	1			-		600

上記摘要欄の①②③. . . は、該当製品番号を示しています。前書きにより製品番号を確認してください。

①②③. . . など、指示のない部品は全ての製品に採用されています。

Circled numbers such as ①②③. . . in the "REMARKS" column in the table above show corresponding product number. Confirm product number according to the introduction section. Parts which are not specified by the circled numbers are used in all the products.







FIG. 700

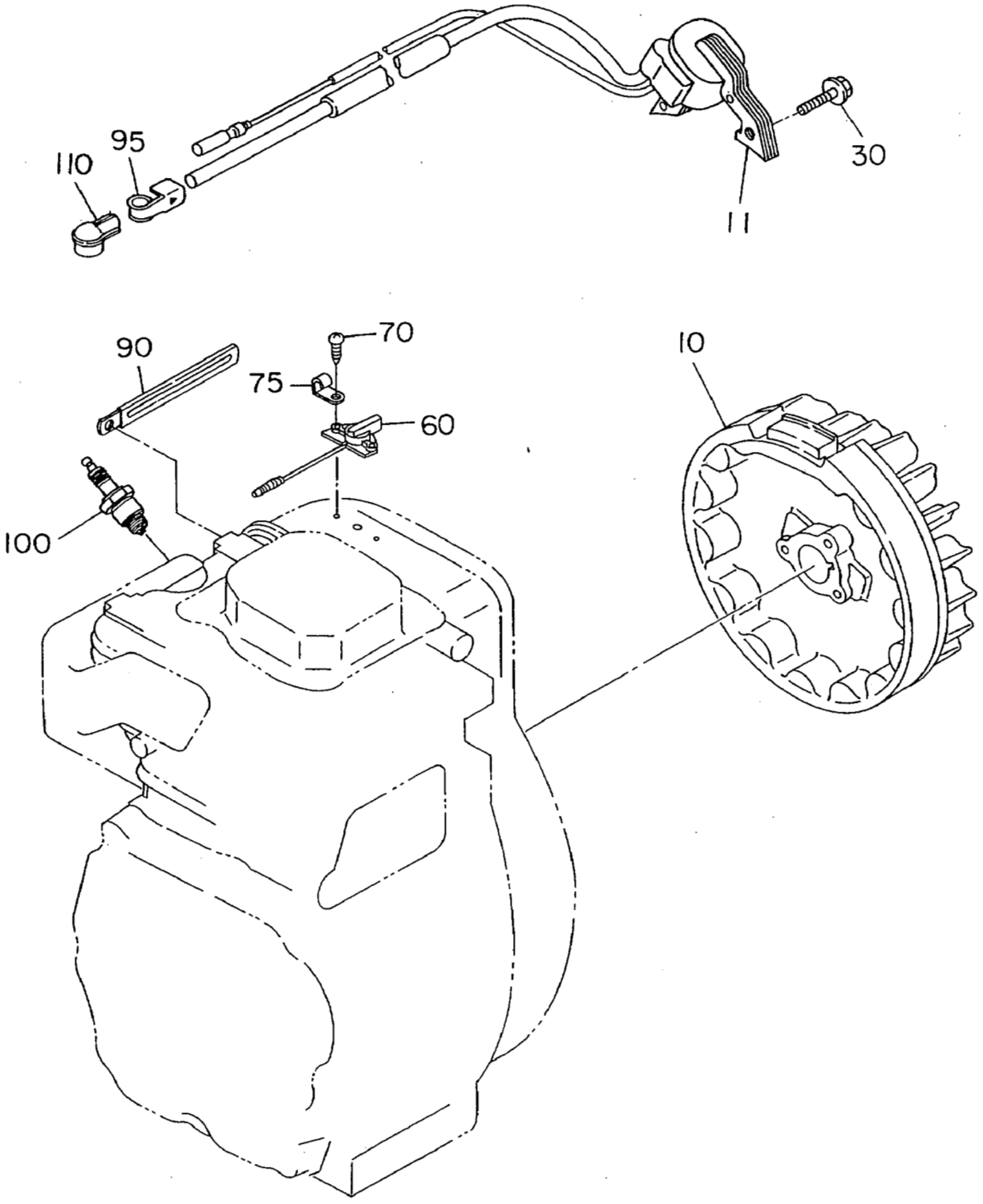
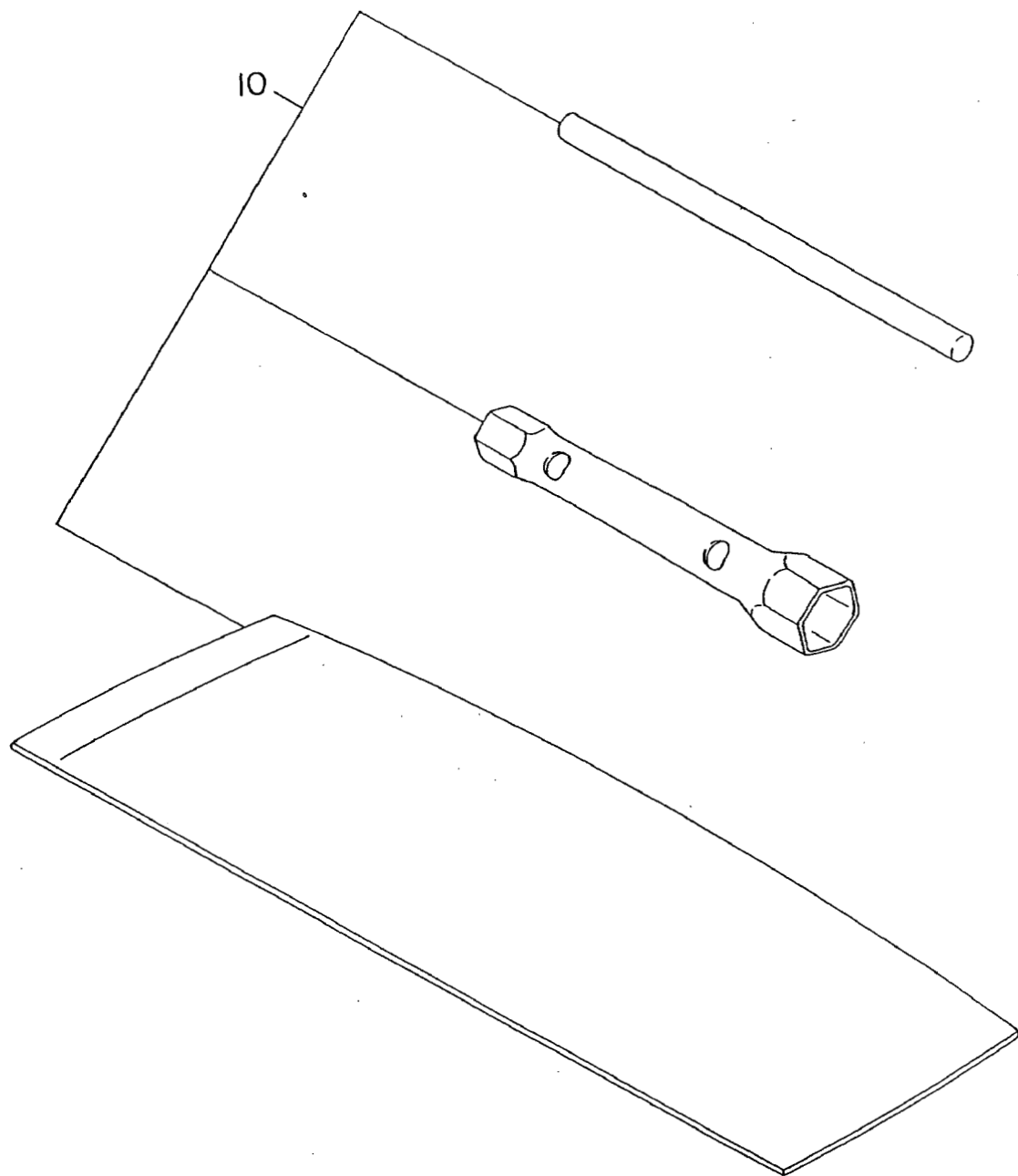




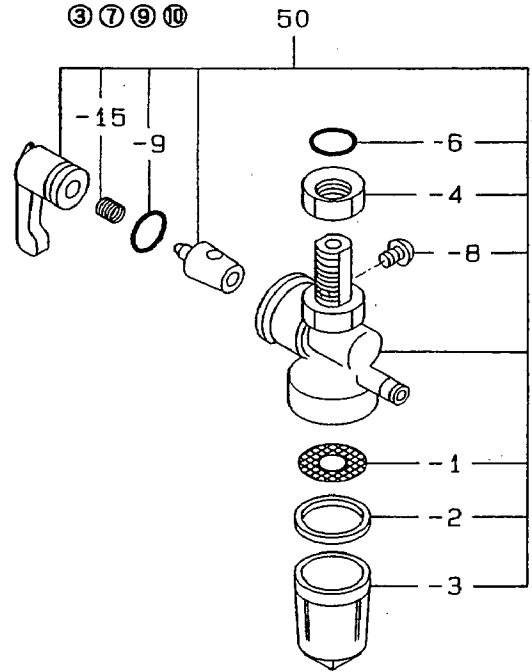
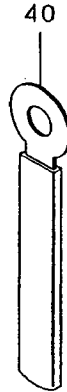
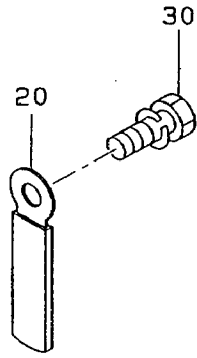
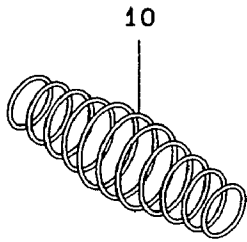
FIG. 900



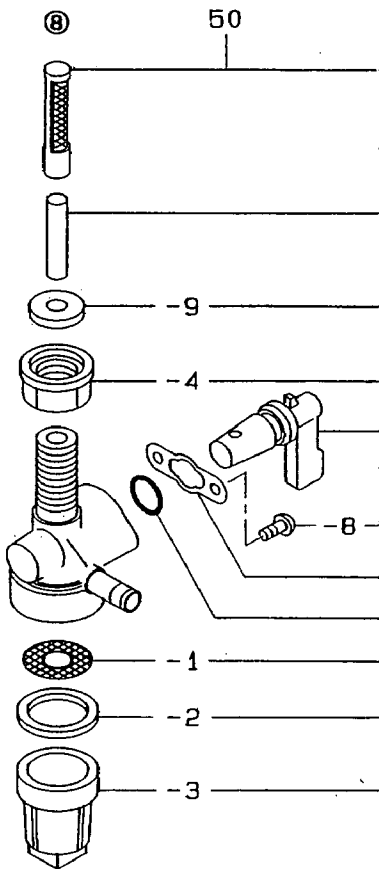


10. 单独发送部品 · · PARTS TO BE SHIPPED LOOSE

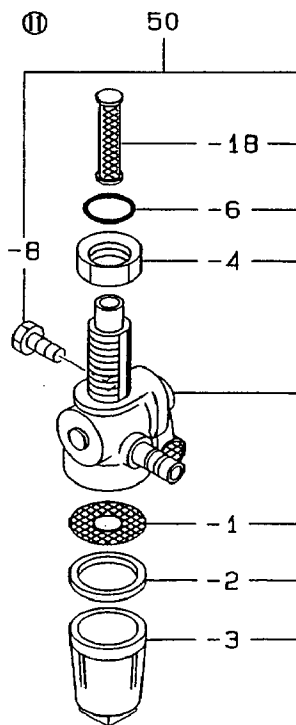
FIG. 1000



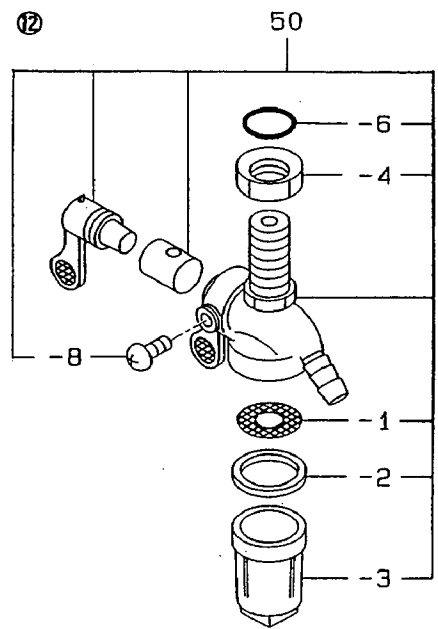
064-20038-01



064-20094-00

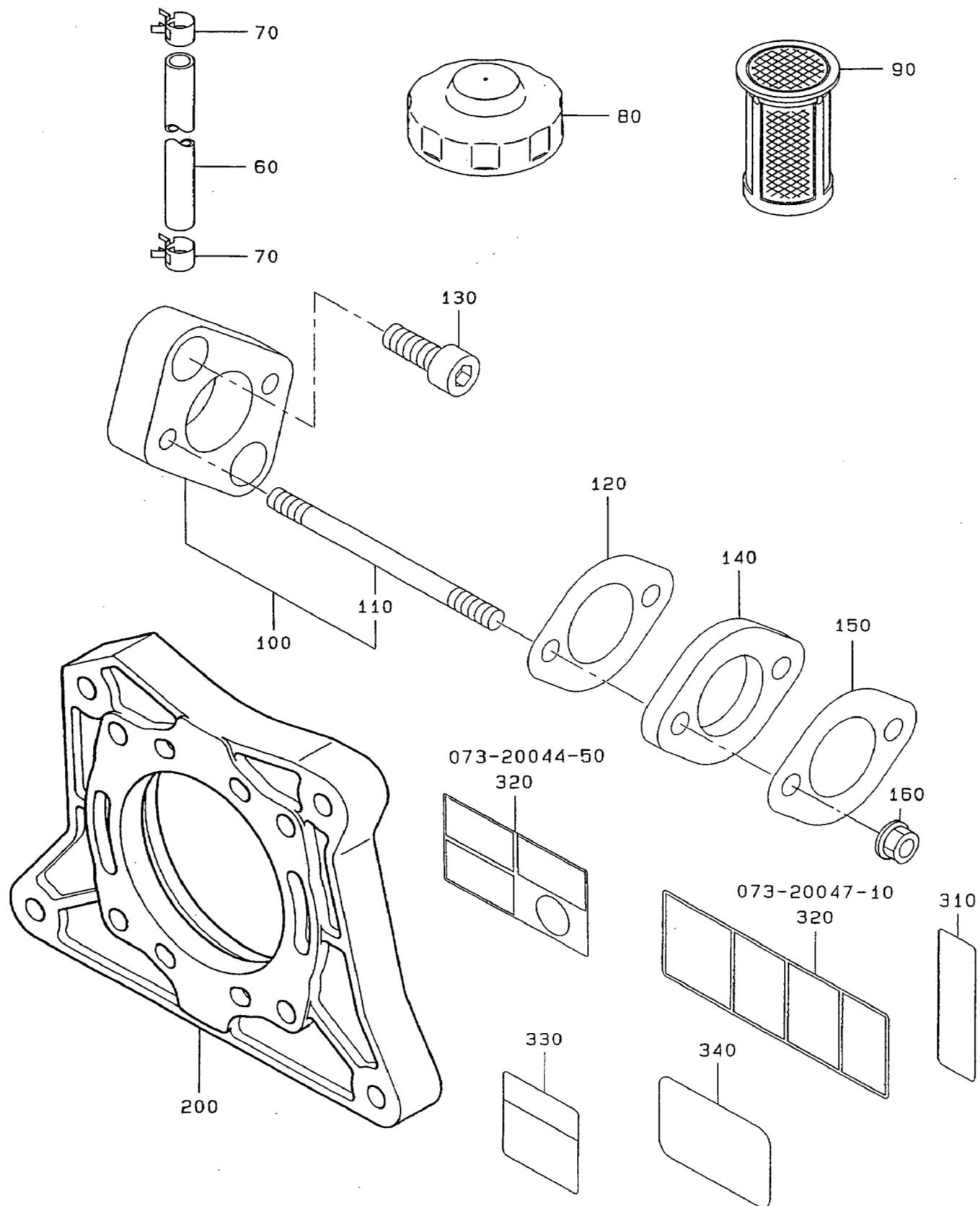


064-20087-00



064-20014-01

FIG. 1000



10. 単独発送部品・・PARTS TO BE SHIPPED LOOSE

REF. NO.	部品番号 PART NUMBER	部品名称 PART NAME	個数 Q'ty	摘要 REMARKS	互換部品番号 INTERCHANGEABLE PART NUMBER	管理番号 CODE NO. FROM-TO	小売単価 UNIT PRICE	FIG. NO.
10	083-00000-10	リターン スプリング RETURN SPRING	1			-		1000
20	226-75101-03	クランプ CLAMP	1	①⑤⑥⑬		-		1000
30	001-13081-80	ボルト アンド ワッシャ AY BOLT AND WASHER AY	2	①⑤⑥⑬		-		1000
40	056-60001-70	クランプ CLAMP	1	⑪		-		1000
50	064-20014-01	フューエル ストレーナ AY FUEL STRAINER AY	1	⑫		-		1000
	064-20038-01	フューエル ストレーナ AY FUEL STRAINER AY	1	③⑦⑨⑩		-		1000
	064-20087-00	フューエル ストレーナ AY FUEL STRAINER AY	1	⑪		-		1000
	064-20094-00	フューエル ストレーナ AY FUEL STRAINER AY	1	⑧		-		1000
-1	064-20014-20	スクリーン SCREEN	1	⑪⑫		-		1000
	064-20041-10	フィルター FILTER	1	③⑦⑨⑩		-		1000
	064-20042-20	フィルター FILTER	1	⑧		-		1000
-2	064-20014-30	パッキン PACKING	1	③⑦⑨⑩⑪⑫		-		1000
	064-20064-10	パッキン PACKING	1	⑧		-		1000
-3	064-20014-10	カップ CUP	1	③⑦⑨⑩⑪⑫		-		1000
	064-20078-10	カップ CUP	1	⑧		-		1000
-4	064-20023-60	ロック ナット LOCK NUT	1	③⑦⑨⑩⑪		-		1000
	064-20029-20	ロック ナット LOCK NUT	1	⑫		-		1000
	064-20042-60	ロック ナット LOCK NUT	1	⑧		-		1000
-6	064-20003-30	Oリング O-RING	1	③⑦⑨⑩⑪⑫		-		1000
-8	064-20027-90	ロック ボルト LOCK BOLT	1	③⑦⑨⑩⑪⑫		-		1000
	064-20047-90	スクリュ SCREW	2	⑧		-		1000
-9	064-20003-30	Oリング O-RING	1	③⑦⑨⑩		-		1000
	243-66506-08	パッキン PACKING	1	⑧		-		1000
-15	064-20032-30	スプリング SPRING	1	③⑦⑨⑩		-		1000
-18	064-20007-20	スクリーン SCREEN	1	⑪		-		1000

上記摘要欄の①②③...は、該当製品番号を示しています。前書きにより製品番号を確認してください。  
①②③...など、指示のない部品は全ての製品に採用されています。

Circled numbers such as ①②③... in the "REMARKS" column in the table above show corresponding product number. Confirm product number according to the introduction section. Parts which are not specified by the circled numbers are used in all the products.

((次ページへ続く/To be continued))



# 10. 単独発送部品・・PARTS TO BE SHIPPED LOOSE

REF. NO.	部品番号 PART NUMBER	部品名称 PART NAME	個数 Q'ty	摘要 REMARKS	互換部品番号 INTERCHANGEABLE PART NUMBER	管理番号 CODE NO. FROM-TO	小売単価 UNIT PRICE	FIG. NO.
60	085-10400-00	ラバーパイプ RUBBER PIPE	1	③⑦⑧⑩ 4.5×11×260		-		1000
	085-10400-00	ラバーパイプ RUBBER PIPE	1	⑨ 4.5×11×285		-		1000
	085-10400-00	ラバーパイプ RUBBER PIPE	1	⑪ 4.5×11×220		-		1000
	085-10400-00	ラバーパイプ RUBBER PIPE	1	⑫ 4.5×11×170		-		1000
70	056-11000-30	ホースクランプ HOSE CLAMP	2	③⑦⑨⑩⑪⑫		-		1000
	056-11000-30	ホースクランプ HOSE CLAMP	4	⑧		-		1000
80	043-04401-20	フューエルタンクキャップ CP FUEL TANK CAP CP	1	⑨⑪⑫		-		1000
	043-04401-30	フューエルタンクキャップ CP FUEL TANK CAP CP	1	③⑦⑧⑩		-		1000
90	064-13100-10	フューエルフィルター FUEL FILTER	1	③⑦⑨⑩⑪⑫		-		1000
100	252-33101-01	インテークフランジ INTAKE FLANGE CP	1	④		-		1000
110	010-50500-32	スタッド STUD	2	④		-		1000
120	236-35903-03	ガスケット 2,インシュレータ GASKET 2(INSULATOR)	1	④		-		1000
130	011-90600-20	ボルト, ソケットヘッド BOLT(SOCKET HEAD)	2	④		-		1000
140	252-32901-03	インシュレータ INSULATOR	2	④		-		1000
150	106-65002-03	ガスケット, キャブレータ GASKET(CARB.)	3	④		-		1000
160	017-60500-10	セルフロックナット SELF LOCK NUT	2	④		-		1000
200	268-13401-03	アダプタ, フランジ ADAPTER(FLANGE)	1	⑨⑬		-		1000
	268-13402-03	アダプタ, フランジ ADAPTER(FLANGE)	1	⑧		-		1000
	268-13404-03	アダプタ, フランジ ADAPTER(FLANGE)	1	⑫		-		1000
310	073-20050-20	ラベル, チョーク LABEL(CHOKE)	1	①⑤⑥⑧⑬		-		1000
320	073-20047-10	ラベル, コーシヨン LABEL(CAUTION)	1	⑤⑥⑦⑩⑬		-		1000
	073-20044-50	ラベル, コーシヨン LABEL(CAUTION)	1	①③⑧⑨⑫		-		1000
330	073-20045-20	ラベル, オイルコーシヨン LABEL(CAUTION)	1	①⑤⑥⑧⑫⑬		-		1000
340	073-20011-90	ラベル, ガソリン LABEL(GASOLINE)	1	⑫		-		1000

上記摘要欄の①②③...は、該当製品番号を示しています。前書きにより製品番号を確認してください。

①②③...など、指示のない部品は全ての製品に採用されています。

Circled numbers such as ①②③... in the "REMARKS" column in the table above show corresponding product number. Confirm product number according to the introduction section. Parts which are not specified by the circled numbers are used in all the products.

# **Robin**

## **SUBARU**

### **Industrial Engines**

## **Robin America, Inc.**

940 Lively Blvd. • Wood Dale, IL 60191 • Phone: 630-350-8200 • Fax: 630-350-8212  
e-mail: [sales@robinamerica.com](mailto:sales@robinamerica.com) • [www.robinamerica.com](http://www.robinamerica.com)

PRINTED IN THE USA

# **Robin America, Inc.**