

MOTOR ESTACIONÁRIO

GX25T

CATÁLOGO DE PEÇAS

2

PROIBIDA A REPRODUÇÃO E DISTRIBUIÇÃO

1678381 - Peçasmaq - Rachel Luzini



16783
GX25T

**INSTRUÇÕES
ÍNDICE**

1

GRUPO DO MOTOR

2

**ÍNDICE NUMÉRICO
DAS PEÇAS**

3

**ÍNDICE ALFABÉTICO
DAS PEÇAS**

4

NOTÍCIAS DE PEÇAS

5

GX25T Tipo SBT

PROIBIDA A REPRODUÇÃO E DISTRIBUIÇÃO

1678381 - Peçasmaq - Rachel Luzini

Instruções para uso do catálogo de peças

- **Este catálogo de peças foi preparado com base nas últimas informações disponíveis até 20 de outubro de 2011.**
 - Consulte as Notícias de Peças para revisões efetuadas após 20 de outubro de 2011.
- **Sempre especifique o número da peça ao encomendá-la.**
 - Verifique o modelo, tipo, número de série, cor, fabricante e dimensão antes de efetuar a encomenda da peça.
 - Note que as ilustrações (desenhos das peças) podem ser diferentes das peças reais em seu formato. Elas são fornecidas apenas para referência das peças.
- **Quando modificações ou adições a este catálogo de peças forem efetuadas, uma edição atualizada será publicada em tempo apropriado, com as sucessivas e progressivas numerações das revisões indicadas na capa. Recomendamos a obtenção destas revisões atualizadas de forma a manter seu catálogo sempre atualizado. Para saber se o catálogo de peças tem uma nova edição, contate o seu distribuidor Honda.**

Extraído do draft: 13Z3E602
 Data da publicação original: 10 de setembro de 2005
 Código do fornecedor: 2#4OT

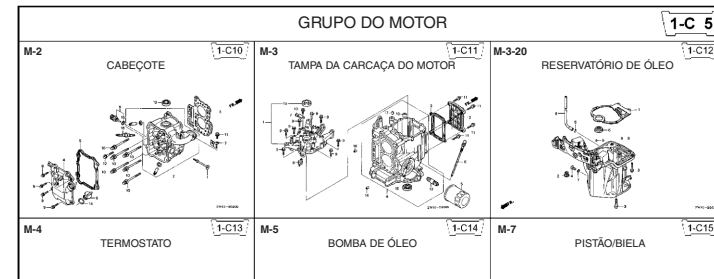
Honda Motor Co., Ltd.

ÍNDICE

	Página	Endereço
• Instruções para uso do catálogo de peças.....	1	B 1 1
• Como localizar as informações da peça	2	B 2
• Estrutura do catálogo de peças.....	3	B 3
• Quando as peças forem revisadas.....	4	B 4
• Abreviaturas utilizadas no catálogo de peças	4	B 4
• Como verificar o bloco de peças e o nº de série	5	B 5
• Modelos, códigos do catálogo de peças e números de série aplicáveis	6	B 6
• Características de cada tipo.....	8	B 8
• Mangueira de combustível, mangueiras de uso geral e mangueira de vinil.....	10	B10
• TEMPO DE MÃO DE OBRA	11	B11
• Índice ilustrado	16	B16
• GRUPO DO MOTOR.....	18	D 1 2
• ÍNDICE NUMÉRICO DAS PEÇAS	40	F 1 3
• ÍNDICE ALFABÉTICO DAS PEÇAS.....	42	G 1 4
• NOTÍCIAS DE PEÇAS	44	5

Como localizar as informações da peça

A Busca através do “Índice ilustrado”



B Busca através do “Índice numérico de peças”

ÍNDICE NUMÉRICO						
Número da peça	Endereço	Página	Ref.	Número da peça	Endereço	Pág
06000				15212-ZW9-000	1-C14	3C
				15220-ZW9-003	1-C14	3C
06316-ZW9-000	1-G9	88	1	15332-ZW9-000	1-E8	55
				15332-ZW9-A30	1-E11	58
11000				15400-PFB-004	1-C11	27
				15422-ZW9-000	1-C14	3C
11300-ZW9-405	1-C11	27	1	15473-881-000	1-C14	3C
11300-ZW9-406	1-C11	27	1	15474-ZW9-000	1-C14	3C
11340-ZW9-000	1-C11	27	2	15611-921-000	1-C10	26
11342-ZW9-000	1-C11	27	3	15655-ZW9-000	1-C11	27
11381-ZW9-003	1-C12	28	1			
12000				16000		
				16010-ZV4-005	1-D4	3C
12000-ZW9-405ZA	1-C11	27	4	16011-ZV4-005	1-D4	3C
12155-ZV4-A00	1-C13	29	1	16013-ZW9-003	1-D4	3C
12166-ZW9-000	1-C10	26	1	16016-ZW9-003	1-D4	3C
12209-GB4-681	1-C16	32	1	16016-ZW9-721	1-D4	3C
12210-ZW9-405ZA	1-C10	26	2	16023-ZW9-003	1-D4	3C
12216-ZE2-300	1-E8	55	1	16024-ZV4-650	1-D4	3C
	1-E11	58	1	16028-ZV4-650	1-D4	3C

C Busca através do “Índice alfabético de peças”

ÍNDICE ALFABÉTICO			
Nome da peça	Endereço	Página	Ref.
[A]			
ALAVANCA JOGO, AFOGADOR	C8	18	8
ALAVANCA, ACELERAÇÃO	C11	21	19
ALAVANCA, CONTROLE	D4	30	7
ALAVANCA, DOSADORA	C10	20	9
ANEL DE TRAVA, 5MM	D2	28	13
	D4	30	14
ANEL DE TRAVA, SUPORTE DO GOVERNADOR	C2	12	13
ANEL DE VEDAÇÃO, 11,8X2,4	D1	27	11
ANEL DE VEDAÇÃO, 6,8X1,9	C5	15	14
ANEL JOGO, PISTÃO	C4	14	1
[B]			
BALANCIM, VÁLVULA DE ADMISSÃO	C5	15	5
BALANCIM, VÁLVULA DE ESCAPAMENTO	C5	15	6
BASE COMP. CONTROLE	D4	30	8
BASE CONTROLE	D4	30	8
BLOCO CONJ., CILINDRO	C1	11	1

M-2

CABEÇOTE

1-C10

N° do Bloco

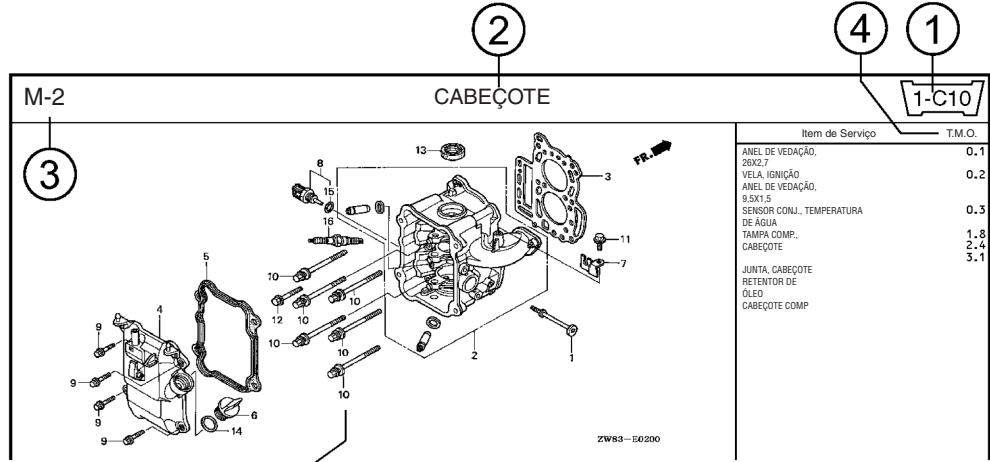
Endereço

1-C10

N° de Ref.	N° da Peça	Descrição	Qtd. Necessária						N° de Série	Código do catálogo de peças
			BF	BFP	BF	BFP	BF	BFP		
1	12166-ZW9-000	LIMITADOR, LATERAL DO MOTOR	2	2	2	2	2	2		
2	12210-ZW9-000ZA	CABECOTE COMP.								
3	12251-ZW9-003	"NH8" CINZA ESCURO	1	1	1	1	1	1		
4	12310-ZW9-000	JUNTA, CABEÇOTE	1	1	1	1	1	1		
5	12312-ZW9-000	TAMPA COMP., CABEÇOTE	1	1	1	1	1	1		
6	15611-921-000	JUNTA, TAMPA DO CABEÇOTE	1	1	1	1	1	1		
7	16617-ZW9-000	TAMPA, ABASTECIMENTO DE ÓLEO (SEM VARETA MEDIDORA)	1	1	1	1	1	1		
	16617-ZW9-010	SUPORTE, CABO	1	1	1	1	1	1		
			1	1	1	1	1	1	1001801	SC_S6 LHC_LHD LHC_LHD
8	35673-ZW5-003	SENSOR CONJ., TEMPERATURA DE ÁGUA	1	1	1	1	1	1		
9	90003-ZW9-000	PARAFUSO, FLANGE, 6X22	4	4	4	4	4	4		
10	90007-ZW9-003	PARAFUSO, FLANGE, 8X33	6	6	6	6	6	6		
11	90011-ZW9-000	PARAFUSO, FLANGE 6X14 (CT200)	1	1	1	1	1	1		
12	90020-ZW9-000	PARAFUSO, FLANGE, 8X40	2	2	2	2	2	2		
13	91202-KJ9-003	RETENTOR DE ÓLEO, 20X32X6	1	1	1	1	1	1		
14	91301-805-000	ANEL DE VEDAÇÃO, 20X2,7	1	1	1	1	1	1		
15	91307-PK2-005	ANEL DE VEDAÇÃO, 9,5X1,5 (HONDA KIKAKI)	1	1	1	1	1	1		
16	98059-55916	VELA, IGNIÇÃO (CR5EH-0)	2	2	2	2	2	2		
	98059-55926	VELA, IGNIÇÃO (U16FER9)	2	2	2	2	2	2		

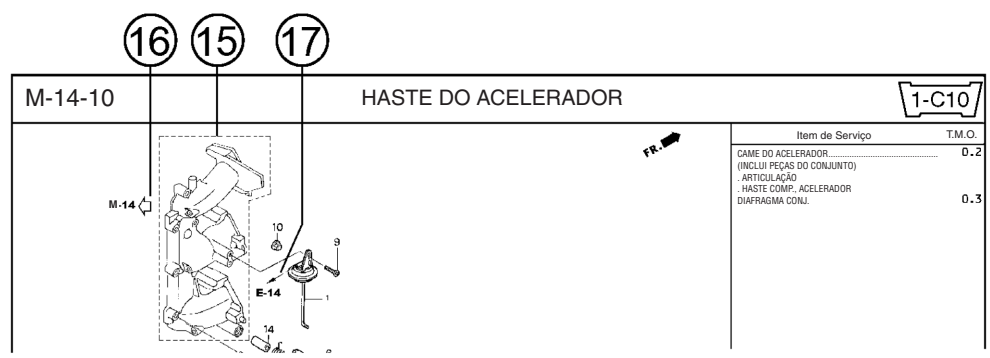
N° da Pagina

Estrutura do catálogo de peças



Item de Serviço	T.M.O.
ANEL DE VEDAÇÃO, 26X2,7	0.1
VELA, IGNIÇÃO	0.2
ANEL DE VEDAÇÃO, 9,5X1,5	0.3
SENSOR CONJ., TEMPERATURA DE ÁGUA	1-8
TAMPA COMP. CABEÇOTE	2-4
JUNTA, CABEÇOTE	3-1
JUNTA, CABEÇOTE	
RETENTOR DE ÓLEO	
CABEÇOTE COMP	

Nº de Ref.	Nº da Peça	Descrição	Qtde. Necessária						Nº de Série	Código do catálogo de peças
			BF 9.9D1	BFP 9.9D1	SF 10D1	BFP 10D1	SF 10B1	BFP 10B1		
1	12166-ZW9-000	LIMITADOR, LATERAL DO MOTOR	2	2	2	2	2			
2	12210-ZW9-000ZA	CABEÇOTE COMP. "NSP" CINZA ESCURO	1	1	1	1	1	1		
3	12251-ZW9-003	JUNTA, CABEÇOTE	1	1	1	1	1	1		
4	12310-ZW9-000	TAMPA COMP. CABEÇOTE	1	1	1	1	1	1		
5	12312-ZW9-000	JUNTA, TAMPA DO CABEÇOTE	1	1	1	1	1	1		
6	15611-921-000	TAMPA, ABASTECIMENTO DE ÓLEO (SEM VARETA MEDIDORA)	1	1	1	1	1	1		
7	16617-ZW9-000	SUPORTE, CABO	1	1	1	1	1	1	SC, S6	
	16617-ZW9-010		1	1	1	1	1	1	1001800 LHC, LHD	



Item de Serviço	T.M.O.
CAME DO ACELERADOR (INCLUI PEÇAS DO CONJUNTO)	0.2
ARTICULAÇÃO	
HASTE COMP. ACELERADOR	0.3
DIAPHRAGMA CONJ.	

- ① Endereço
 - Nº de endereço é providenciado (no lugar do nº da página) para ajudar a encontrar a peça com o nº da peça ou o nome da peça.
- ② Título do bloco
- ③ Número do bloco
- ④ Item de serviço/Tempo de mão de obra
- ⑤ Número de referência
 - Número do título marcado entre parênteses indica que continua da página anterior.
- ⑥ Número de peça
- ⑦ Código de cor Honda
- ⑧ Descrição
- ⑨ Conjuntos
 - Seções emolduradas com linhas não contínuas nas vistas explodidas estão disponíveis como conjuntos completos. (Suas peças individuais também podem ser adquiridas separadamente).
- ⑩ Descrição de cores
- ⑪ Nota
 - As notas são exibidas entre parênteses na coluna do nome da peça.
- ⑫ Quantidade necessária
 - A quantidade necessária indicada entre parênteses indica as peças opcionais.
 - A quantidade necessária marcada com "N" indica as peças opcionais que deverão ser selecionadas, conforme necessário.
 - A quantidade necessária indica o número de peça usada no bloco.
- ⑬ Número de série
- ⑭ Tipo
 - Quando a coluna do tipo estiver em branco, significa que a peça é aplicável a todos os tipos.
 - Como o tipo da unidade real pode ser diferente do "tipo do catálogo de peças", consulte "Modelos, tipos e números de série aplicáveis" para confirmação.
- ⑮
 - Peças incluídas entre linhas hachuradas são cobertas em um bloco diferente.
- ⑯
 - A seta vazia indica o número do bloco para as peças incluídas nas linhas hachuradas .
- ⑰
 - A seta sólida indica o número do bloco ao qual a peça em questão está conectada.

Quando as peças forem revisadas



Não se esqueça de checar o número de série!!!



Nº de Ref.	Nº da Peça	Descrição	Qtde. Necessária						Nº de Série
			BF 9.9D1	BFP 9.9D1	BF 10D1	BFP 10D1	BF 10B1	BFP 10B1	
1	12166-ZW9-000	LIMITADOR, LATERAL DO MOTOR	2	2	2	2	2	2	
2	12210-ZW9-000ZA	CABEÇOTE COMP "NH8".....	1	1	1	1	1	1	1
3	12251-ZW9-003	CINZA ESCURO	1	1	1	1	1	1	1
4	12310-ZW9-000	JUNTA, CABEÇOTE.....	1	1	1	1	1	1	1
5	12312-ZW9-000	TAMPA COMP, CABEÇOTE.....	1	1	1	1	1	1	1
6	15611-921-000	JUNTA, TAMPA DO CABEÇOTE TAMPA, ABASTECIMENTO DE ÓLEO (SEM VARETAMEDIDORA).....	1	1	1	1	1	1	1
7	16617-ZW9-000	SUPORTE, CABO (###).....	1	1	1	1	1	1	1
	16617-ZW9-010	1	1	1	1	1	1	1

O número tem sido utilizado desde o modelo inicial sem revisão.

Quando aparece do lado esquerdo, aplica-se aos modelos nº 1001801 e números subsequentes.

Quando aparece do lado direito, aplica-se aos modelos até o nº 1001800.

As peças listadas com "###" ao final do nome da peça têm um período limitado de fornecimento (peças não disponíveis para venda).

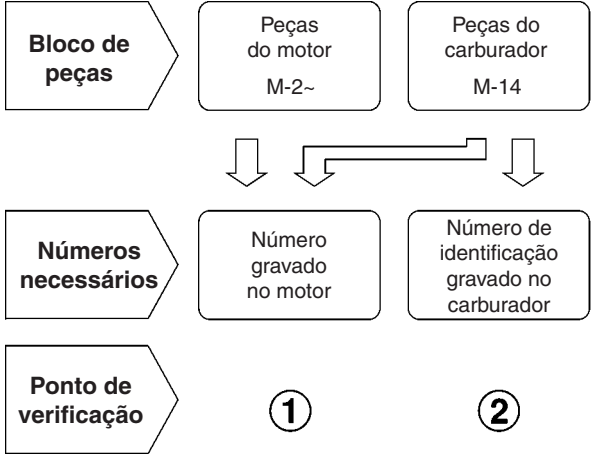
Abreviaturas utilizadas no catálogo de peças

- As seguintes abreviaturas são utilizadas na coluna de nome das peças

- A.....Ampère
- ADM.....Admissão
- AT.....Transmissão Automática
- C.A.....Corrente Alternada
- C.D.I.....Ignição por Descarga Capacitiva
- C.C.....Corrente Contínua
- COMP.....Completo
- CONJ.....Conjunto
- DIR.....Direita
- ESC.....Escape
- ESQ.....Esquerda
- G.F.C.I.....Interruptor de Circuito de Falha do Terra
- HEX.....Hexagonal
- H.S.T.....Transmissão Hidrostática
- FR.....Frente
- L(100L)....Elo (100 elos)
- MM.....Milímetro
- MT.....Transmissão Manual
- P.T.O.....Tomada de Força
- STD.....Padrão
- T(22T).....Dente (22D)
- TRAS.....Traseiro
- V.....Volt
- W.....Watt

PROIBIDA A REPRODUÇÃO - Peças 1678381

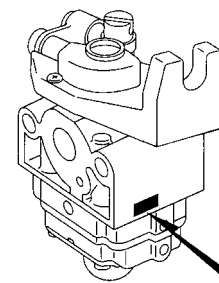
Como verificar o bloco de peças e o nº de série



Ponto de verificação

①

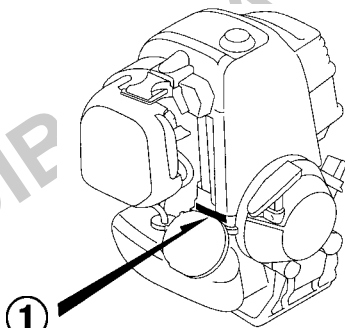
②



DZ3E-B

②

NÚMERO DE IDENTIFICAÇÃO DO CARBURADOR



DZ3E-A

①

TIPO
NÚMERO DE SÉRIE DO MOTOR

PROIBIDA REPRODUÇÃO
381 - Peçasmaq - Rachel Luzini

Modelos, códigos do catálogo de peças e números de série aplicáveis

- Modelos, códigos do catálogo de peças e números fornecidos neste catálogo de peças podem ser identificados como segue:

Modelo	Tipo	Tipo de catálogo de peças	Número de série aplicável ao motor	Número de identificação aplicável ao carburador
GX25T	HAT	HAT	GCANT-1000001~	WYB 6D
	HET	HET		
	HUT	HUT		
	SATM	SATM	GCALT-1000001~	WYB 7C
	SAU	SAU		
	SAUT	SAUT		
	SD	SD		
	SD2	SD2		
	SDM	SDM		
	SDM1	SDM1		WYB 8A
	SDT	SDT		
	SJ	SJ		
	SJD	SJD		
	SJS	SJS		
	SJT	SJT		
SK	SK			

Modelo	Tipo	Tipo de catálogo de peças	Número de série aplicável ao motor	Número de identificação aplicável ao carburador	
GX25T	SKN	SKN	GCALT-1000001~	WYB 11A	
	SKT	SKT		WYB 8A	
	SMY	SMY		WYB 7C	
	SUT	SUT		WYB 11A	
	TD	TD		GCAPT-1000001~	WYB 19B
	TESC	TESC			WYB 8A
	TEZ	TEZ	WYB 19B		
	TEZA	TEZA	WYB 8A		
	TEZE	TEZE	WYB 19B		
	TEZL	TEZL	WYB 11A		
	TEZR	TEZR	GCALT-1000001~	WYB 21A/B	
	TJ	TJ		WYB 10A	
	WAU	WAU		WYB 6F	
	WD	WD			
	WJ	WJ			
	S4	S4			

Modelo	Tipo	Tipo de catálogo de peças	Número de série aplicável ao motor	Número de identificação aplicável ao carburador
GX25T	SD2T	SD2T	GCALT-1000001~	WYB 8A
	SGT3	SGT3		WYB 6F
	SGT9	SGT9		WYB 32
	SKB	SKB		WYB 6F
	ST3E	ST3E		
	ST4	ST4		

- Quanto aos números de identificação do carburador, somente os dígitos sublinhados são utilizados, como no exemplo abaixo.

WYB 6D

PROIBIDA A REPRODUÇÃO E DISTRIBUIÇÃO

1678381 - Peçasmaq - Rachel Luzini

Características de cada tipo

- Veja na tabela abaixo as características de cada tipo. (Os itens entre parênteses são opcionais.)

Especificações	Modelo	GX25T									
	Tipo	HAT	HET	HUT	SATM	SAU	SAUT	SD	SD2	SDM	SDM1
Embreagem		•	•	•	•	•	•	•	•	•	•
Eixo P.T.O.											
Detentor de fagulha		•	•	•	•	•	•				
Protetor do tanque		•	•	•	•		•				
Interruptor do motor											

Especificações	Modelo	GX25T									
	Tipo	SDT	SJ	SJD	SJS	SJT	SK	SKN	SKT	SMY	SUT
Embreagem		•	•	•	•	•	•	•	•	•	•
Eixo P.T.O.											
Detentor de fagulha											•
Protetor do tanque		•				•			•	•	•
Interruptor do motor											

Especificações	Modelo	GX25T									
	Tipo	TD	TESC	TEZ	TEZA	TEZE	TEZL	TEZR	TJ	WAU	WD
Embreagem		•	•	•	•	•	•	•	•		
Eixo P.T.O.										•	•
Detentor de fagulha		(•)							(•)	•	(•)
Protetor do tanque											
Interruptor do motor										•	•

Especificações	Modelo	GX25T							
	Tipo	WJ	S4	SD2T	SGT3	SGT9	SKB	ST3E	ST4
Embreagem			•	•	•	•	•	•	•
Eixo P.T.O.		•							
Detentor de fagulha		(•)	•		•	•		•	•
Protetor do tanque				•	•	•		•	•
Interruptor do motor		•							

Mangueira de combustível, mangueiras de uso geral e mangueira de vinil

- As mangueiras-padrão de combustível, uso geral e vinil podem ser substituídas pela peça a granel em rolo.
- Ao efetuar o pedido de peças de mangueiras-padrão de combustível, uso geral ou vinil, use o número da peça a granel escrito entre () abaixo do nome da peça.
- Ao efetuar a troca da mangueira, corte e use o comprimento especificado como mencionado no nome da peça.

(Para o método de corte da peça a granel e o método de preenchimento dos pedidos, etc., siga as instruções fornecidas com a peça a granel.)

Número de peça a granel da mangueira de combustível, mangueira de uso geral e mangueira de vinil.

Exemplo: 9 5 0 0 1 - 7 5 0 0 1 - 5 0 M

Número da peça a granel

Refere-se à peça a granel.

Código de marcação (mangueira de combustível e mangueira de uso geral)

Código de troca (mangueira de vinil)

Indica a marca de número ou sequência de troca, entretanto, o código para a peça a granel deve ser estritamente 0 (zero).

Tipos de código:

- Mangueira de combustível:
 - 2: Malha trançada externa vermelha (apenas com diâmetro int. de 3mm)
 - 5: Malha trançada interna preta
 - 3: Vermelha (apenas com diâmetro int. de 3mm)
 - 4: Cinza com listra vermelha (apenas com diâmetro int. de 3mm)
 - 6: Preta
- Mangueira de uso geral:
 - 1: Cinza
 - 2: Cinza
 - 3: Preta
 - 5: Preta
- Mangueira de vinil:
 - 1: Transparente
 - 2: Preta
 - 3: Vermelha clara
 - 6: Vermelha clara
 - 7: Preta fosca

Comprimentos:

001: 1m (padrão)
003: 3m
008: 8m } Aplicação ou especificação de algumas peças não estabelecida.

Código de D.I.: (mangueira de combustível e mangueira de uso geral)

30: 3,0mm	50: 5,0mm	70: 7,0mm	11: 11mm	12: 12 (diâmetro ext. 17)mm
35: 3,5mm	55: 5,3mm, 5,5mm	75: 7,3mm, 7,5mm	91: 12 (diâmetro ext. 15)mm	14: 14mm
45: 4,5mm	65: 6,5mm	80: 8,0mm	92: 12 (diâmetro ext. 16)mm	17: 17mm

Código de D.I./D.E.: (mangueira de vinil)

01:D.I. 2,9, D.E. 6,8mm	12:D.I. 5,0, D.E. 7,0mm	21:D.I. 8,0, D.E. 9,0mm	37:D.I. 11,0, D.E. 15,0mm	50:D.I. 16,0, D.E. 19,0mm
03:D.I. 3,0, D.E. 6,0mm	10:D.I. 5,0, D.E. 8,0mm	23:D.I. 8,0, D.E. 12,0mm	38:D.I. 12,0, D.E. 13,0mm	55:D.I. 17,5, D.E. 20,5mm
05:D.I. 3,5, D.E. 6,5mm	11:D.I. 5,0, D.E. 9,0mm	25:D.I. 9,0, D.E. 11,0mm	39:D.I. 12,0, D.E. 14,0mm	60:D.I. 22,0, D.E. 27,0mm
07:D.I. 4,0, D.E. 7,0mm	14:D.I. 6,0, D.E. 9,0mm	27:D.I. 9,0, D.E. 13,0mm	40:D.I. 12,0, D.E. 16,0mm	
08:D.I. 4,5, D.E. 6,5mm	17:D.I. 7,0, D.E. 9,0mm	33:D.I. 10,0, D.E. 14,0mm	43:D.I. 13,0, D.E. 15,0mm	
09:D.I. 4,5, D.E. 8,0mm	19:D.I. 7,0, D.E. 11,0mm	36:D.I. 11,0, D.E. 13,0mm	45:D.I. 14,0, D.E. 18,0mm	

Tipo de mangueira:

- 1: Mangueira de combustível
- 3: Mangueira de vinil
- 5: Mangueira de uso geral

ATENÇÃO: É muito perigoso confundir a mangueira de combustível com a mangueira de uso geral ou mangueira de vinil.

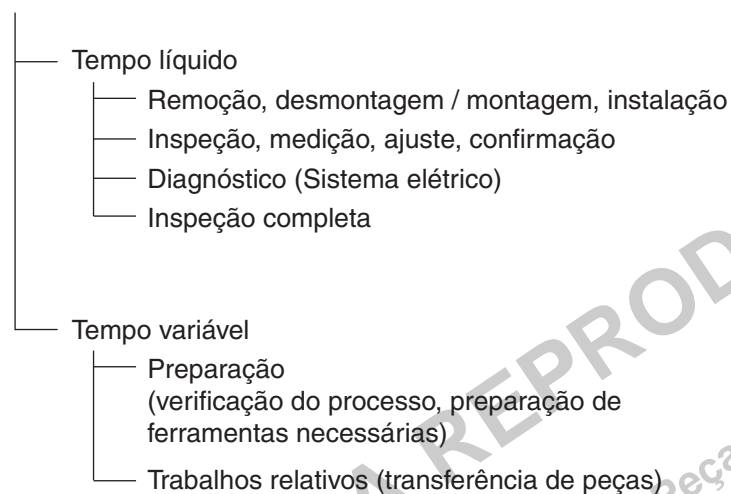
Nunca utilize a mangueira de uso geral ou a mangueira de vinil no lugar da mangueira de combustível ou vice-versa.

Sempre utilize a peça a granel correta do catálogo de peças, de acordo com o manual de serviços ou as instruções fornecidas com a peça a granel.

TEMPO DE MÃO DE OBRA

Tempo de mão de obra (T.M.O.) significa o tempo padrão necessário para executar o serviço em um produto, que é listado neste manual de forma a ajudar o revendedor a manter o controle real do processo de trabalho e calcular o seu custo usando-o como guia.

Tempo de mão de obra (T.M.O.)



- O tempo variável é ajustado pela multiplicação do tempo líquido por um determinado coeficiente.

Estilo editorial

Os itens de serviço mostrados no texto são listados com o tempo de serviço de troca para peças vendidas como um só item. Outros itens de serviço que não utilizem peças de reparação (remoção/instalação, ajuste, inspeção/medição e outros serviços) são listados de forma coletiva na lista no prefácio, de acordo com o serviço.

Padrão de ajuste do T.M.O.

- Sistema decimal (em unidades de 0,1) é adotado para ajustar o T.M.O. como sendo conveniente para se calcular o pagamento.
Exemplo: (0,1) → 6 minutos, (0,2) → 12 minutos
[Custo do serviço por hora] X [T.M.O.] = [Pagamento]
- O T.M.O. é calculado usando-se ferramentas manuais.
- Itens de serviço e o T.M.O. estão sujeitos a mudanças dependendo do desenvolvimento de ferramentas e equipamentos de serviço e melhorias nos procedimentos de serviço.

Procedimento de trabalho

- O procedimento de trabalho é determinado através do tempo de serviço juntamente com o método do respectivo Manual de Serviços. Portanto, consulte-o conforme necessário.
- São adotados procedimentos de trabalho que podem ser executados num tempo reduzido sem afetar a segurança do trabalho e a garantia do produto para itens não mencionados no Manual de Serviços.
- Os serviços são executados basicamente por um técnico. Quando dois ou mais técnicos forem necessários, o cálculo do tempo total é efetuado de acordo com o número de pessoas.
- Para determinar o nível tecnológico dos técnicos, a Honda considera como padrão um técnico com três anos de experiência em reparos de produtos Honda.
- As ferramentas especiais e equipamentos de serviço usados para obter o T.M.O. são aqueles especificados ou recomendados no Manual de Serviços.

Itens de serviço que não apresentam T.M.O.

- Acessórios e peças não listados neste catálogo.
- Locais com deterioração pelo tempo de uso ou desgaste natural durante o uso em condições normais.
- Serviços que podem ser executados com apenas um ajuste.
- Serviços raramente executados (exemplo, problemas com causas extremamente simples e frequência de uso).
- Produtos e peças cuja localização para instalação é diferente, dependendo da condição de uso e aplicação.
- * Quando o serviço não apresenta T.M.O., faça o cálculo com base no tempo de serviço real.

Serviços não incluídos no T.M.O.

- Drenagem de óleo e líquido de arrefecimento, tempo de espera para aquecimento, etc.
- Serviços adicionais que envolvem a remoção/instalação de equipamentos externos.
- Tempo gasto com visitas ao cliente, realização de negociações e entrega do produto.
- Tempo necessário para requisição e entrega de peças.
- Custos referentes à graxa, adesivo, etc. usados no serviço.

Explicação do T.M.O. usando um exemplo
(O exemplo pode diferir dos itens reais apresentados)

Nº de Ref.	N.O.S	Descrição	T.M.O.
1	1111L1	(1, 3, 4, 7)	2
2		VÁLVULA DE ADMISSÃO4.1	
3	1111L1A	• Nota: tipo OHV	7
		• Inclui: Remoção e instalação do motor	
		Um cabeçote (todas de admissão) adição1.4	5

- ① O nº de referência da peça na ilustração mostra a localização da peça a ser substituída.
- ② T.M.O. é a abreviação de Tempo de Mão de Obra que indica o tempo de serviço padrão necessário para a execução do serviço.
- ③ N.O.S. é a abreviação de Número de Operação de Serviço, que é a classificação dos itens de serviço de acordo com o código de unidade de trabalho.

O mesmo código de serviço é utilizado independentemente do modelo.

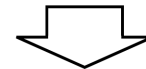
O serviço padrão é indicado por um código de 6 dígitos, e o serviço adicional por um código de 7 dígitos.
- ④ Indica a substituição da válvula de admissão e T.M.O. de 4,1.
- ⑤ Indica que um T.M.O. de 1,4 será adicionado quando um serviço adicional (todo o lado de admissão de um cabeçote) for efetuado em conjunto com a substituição da válvula de admissão.

- ⑥ Indica a condição de trabalho ou condição de aplicação do item de serviço.
- ⑦ Indica o conteúdo dos trabalhos que são incluídos no item de serviço.
- ⑧ Indica um nº de referência cujo serviço e tempo são iguais ao T.M.O. de 4,1 para a válvula de admissão.

(A aplicação da área é limitada aos itens de serviço que não possuem identificação N.O.S. dentro de um mesmo bloco.)

Como apresentar o item de serviço usando a amostra
(reposição da válvula de admissão)

Abra na página do bloco onde aparece a ilustração da válvula de admissão.



Procure pela ilustração da válvula de admissão e anote o item de serviço e T.M.O. que coincida com o nº de referência.

Marca de indicação da lista de itens de serviço que continua na página seguinte

Nº de Ref.	N.O.S.	(Nº Relativo de Referência) Descrição	T.M.O.
2	1111L1	VÁLVULA DE ADMISSÃO	4.1
	.	.	.
	.	.	.

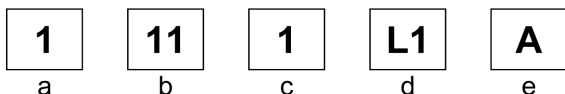
+

Indicação na última linha

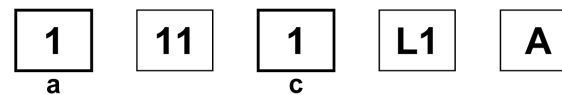
Indicação do bloco sem informação do T.M.O

Nº de Ref.	N.O.S.	(Nº Relativo de Referência) Descrição	T.M.O.
SEM INFORMAÇÃO			

• Sistema de código N.O.S.



- a) Código de Categoria Motor
- b) Código de Função/
Localização Parte Superior do Motor
- c) Código de Operação Troca
- d) Número de Sequência
de Operação..... (Pode ser alfabética)
Válvula de Admissão
(Sem regra de código)
- e) Código Adicional Um cabeçote
(todas de admissão)
(Sem regra de código)



a) Códigos de categoria e classificação

Código	Categoria
1	Motor
2	Eixo Motriz
3	Combustível e Escape
4	Chassi e Carcaça
5	Direção
6	Elétrica
7	Eixo e Freio
8	Sistema de Controle
9	-
0	Acessórios

c) Códigos de operação e classificação

Código	Categoria
1	Reposição, Remoção/Instalação, Troca
2	Revisão
3	Ajuste, Rotação
4	(Serviços relativos à pintura: Cobertura)
5	Teste, Inspeção/Diagnóstico, Medição
6	(Serviços relativos à revisão: Retífica)
7	(Serviços relativos à revisão: Vedação)
8	(Recondicionamento)
9	(Serviços relativos à pintura: acabamento)
0	Reparações, limpeza, sangria de ar

Principais itens de serviço que não utilizam peças de reposição
(2) Ajuste, (3) Inspeção/Medição, (4) Revisão, (5) Outros serviços

M: Motor, T: Transmissão, D: Sistema de transmissão,
B: Carcaça e partes relativas

(2) Ajuste

	N.O.S.	DESCRIÇÃO	T.M.O.
M	1113A1	FOLGA DE VÁLVULA – AJUSTE NOTA: Para 1 produto	0,4
	3113A2	MARCA LENTA DO CARBURADOR – AJUSTE	0,2

(3) Inspeção/Medição/Limpeza

	N.O.S.	DESCRIÇÃO	T.M.O.
M	1105A0	ÓLEO DE MOTOR – INSPEÇÃO	0,1
	3100A0	FILTRO DE COMBUSTÍVEL – LIMPEZA	0,3
	3120A0	FILTRO DE AR – LIMPEZA INCLUI: Inspeção do filtro de ar	0,1
	3130A0	DETENTOR DE FAGULHA – LIMPEZA INCLUI: Inspeção do detentor de fagulha	0,2
	6140A0	VELA DE IGNIÇÃO – AJUSTE/LIMPEZA INCLUI: Inspeção da vela de ignição NOTA: Para 1 produto	0,1

(4) Revisão

Condição de trabalho: As medições necessárias, inspeções, ajustes, e limpeza/lavagem de cada peça serão efetuados incluindo o trabalho da remoção e instalação do corpo principal e a reposição das peças defeituosas.

	N.O.S.	DESCRIÇÃO	T.M.O.
M	3112A0	CARBURADOR – REVISÃO INCLUI: Todos os ajustes necessários	0,4

(5) Outros serviços

	N.O.S.	DESCRIÇÃO	T.M.O.
M	1101E1	ÓLEO DE MOTOR – TROCA INCLUI: Inspeção do óleo de motor	0,1

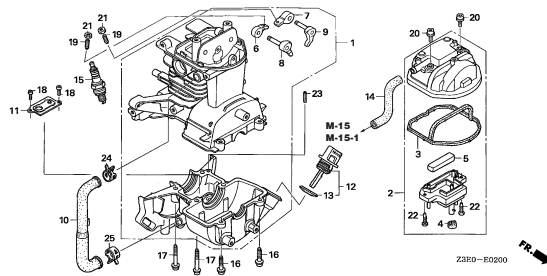
GRUPO DO MOTOR

B16

M-2

D1

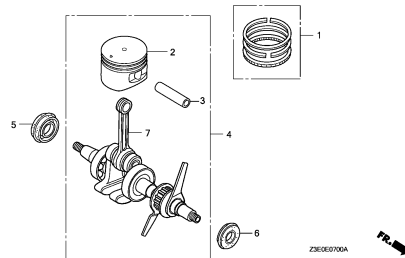
CONJUNTO DA CARÇAÇO DO MOTOR



M-7

D3

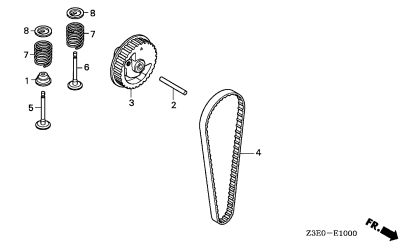
ÁRVORE DE MANIVELAS/PISTÃO



M-10

D4

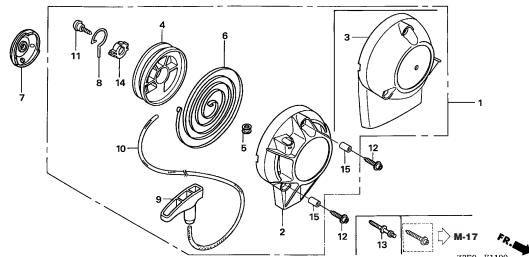
POLIA DE COMANDO



M-11

D5

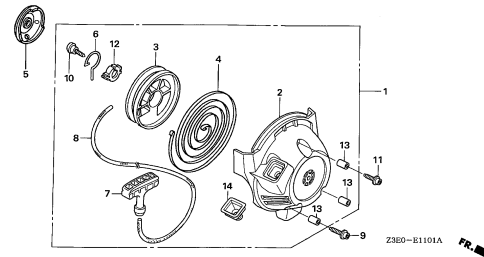
PARTIDA RESTRÁTIL (1)



M-11-1

D7

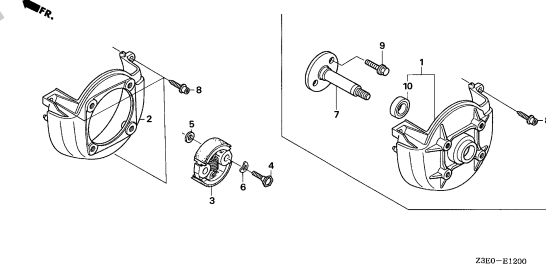
PARTIDA RESTRÁTIL (2)



M-12

D8

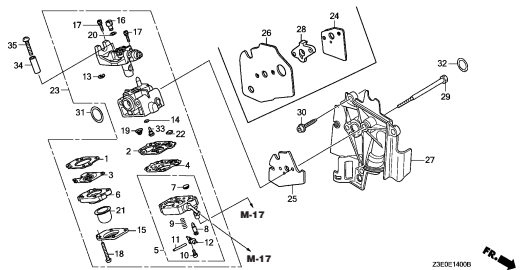
TAMPA DA VENTONINHA/EMBREGEM



M-14

D9

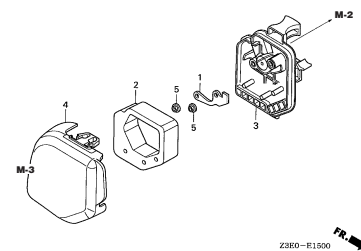
CARBURADOR



M-15

D11

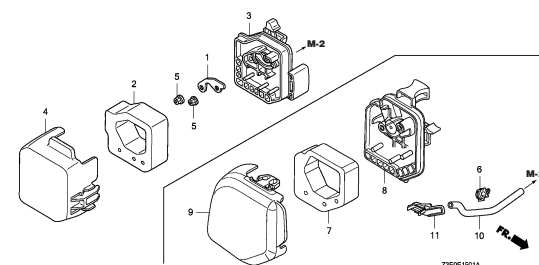
FILTRO DE AR (1)



M-15-1

D12

FILTRO DE AR (2)



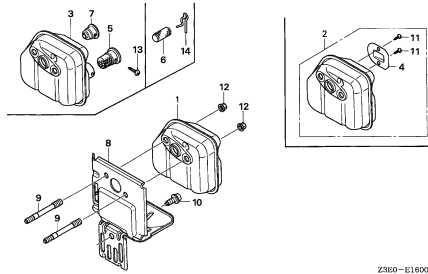
GRUPO DO MOTOR

C1

M-16

D13

SILENCIOSO

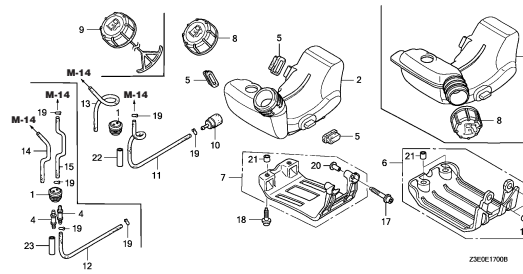


Z380-E1400

M-17

D14

TANQUE DE COMBUSTÍVEL

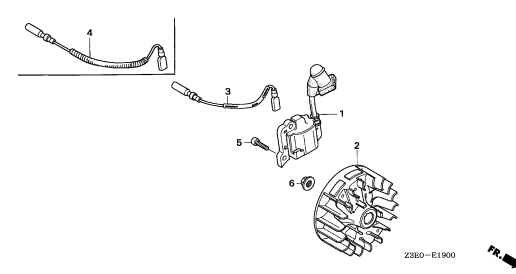


Z380E1700B

M-19

D16

VOLANTE DO MOTOR

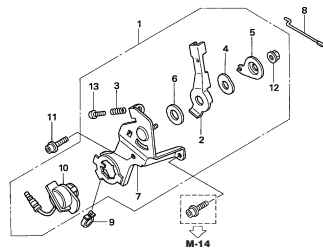


Z380-E1900

M-22

E1

CONTROLE

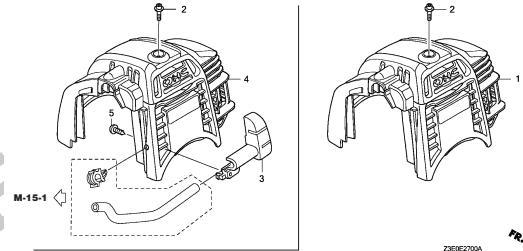


Z380-E2200

M-27

E2

TAMPA SUPERIOR

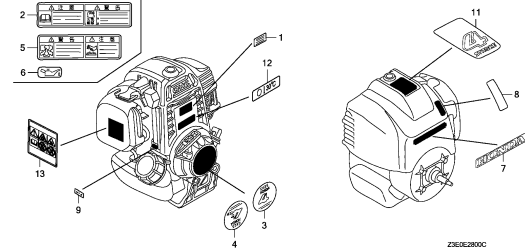


Z380E2700A

M-28

E3

ETIQUETA

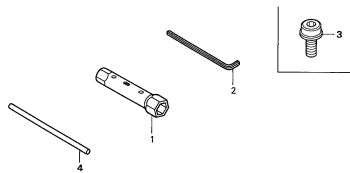


Z380E2800C

M-29

E5

FERRAMENTA

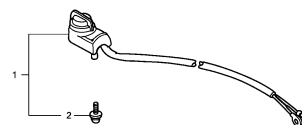


Z380-E2900

M-40

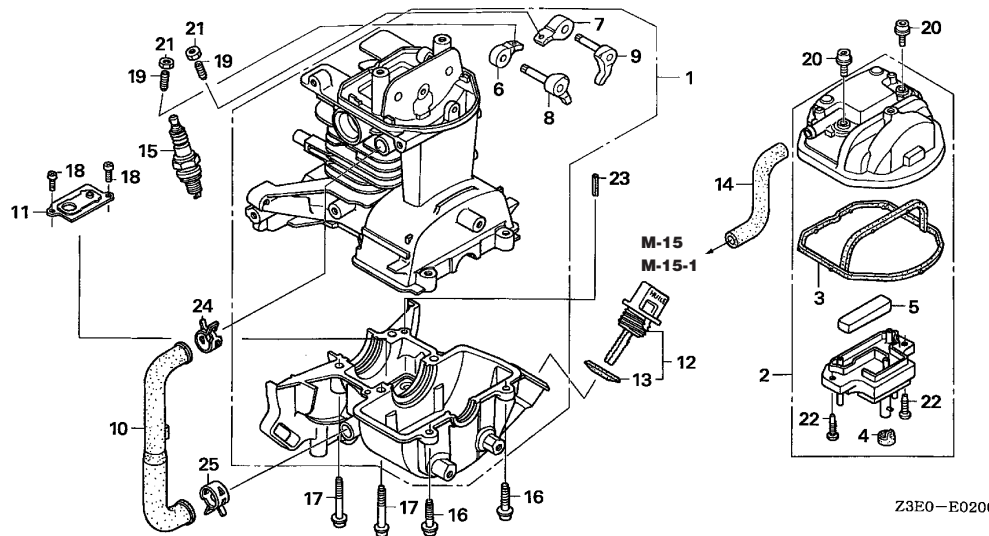
E6

OUTRAS PEÇAS



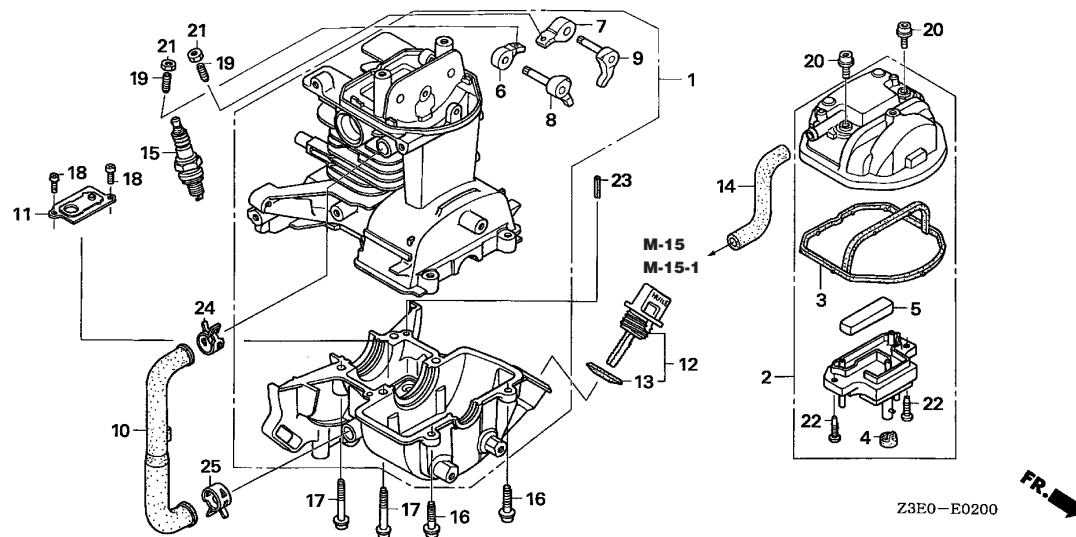
Z380E400

2

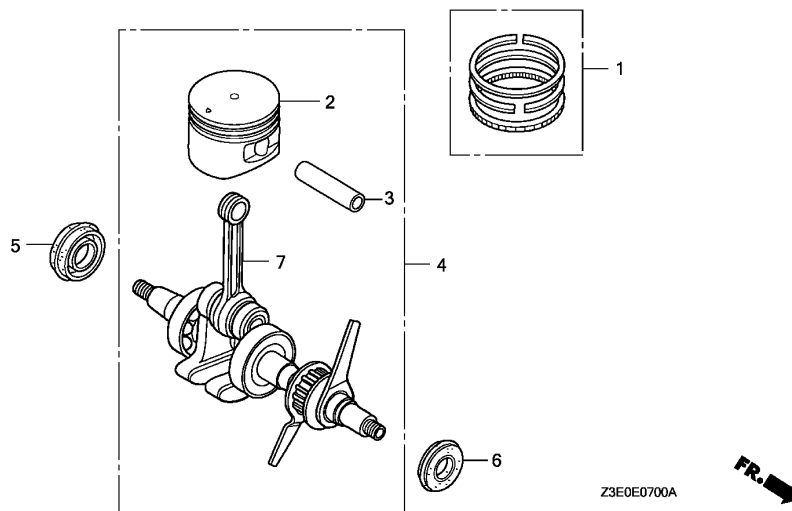


Nº de Ref.	N.O.S.	(Número relativo de referência) Descrição	T.M.O.
1	1101B7	CARÇA DO MOTOR.....	1,5
2		(3,5)	
	1111D5	TAMPA DO CABEÇOTE E/OU JUNTA.....	0,1
6	1111A2	BALANCIM: ADMISSÃO.....	0,6
		• INCLUI: Ajuste da folga das válvulas	
7	1111A1	BALANCIM: ESCAPAMENTO.....	0,6
		• INCLUI: Ajuste da folga das válvulas	
8	1111L9	TUCHO, VÁLVULA: ADMISSÃO.....	0,6
		• INCLUI: Ajuste da folga das válvulas	
9	1111M0	TUCHO, VÁLVULA: ESCAPAMENTO.....	0,6
		• INCLUI: Ajuste da folga das válvulas	
10	1171A4	TUBO, ÓLEO.....	0,3
11	1171A2	PLACA, VÁLVULA DE DESCARGA DE ÓLEO.....	1,1
14	1111K5	TUBO, RESPIRO.....	0,1
15	6141C1	VELA, IGNIÇÃO.....	0,1
		• INCLUI: Inspeção da vela de ignição	

Nº de Ref.	Nº da peça	Descrição	Qtde. necessária		Nº de série	Código do catálogo de peças
			GX	T		
1	10100-Z3E-405	CONJUNTO DA CARÇA DO MOTOR.....	1			
2	12310-Z0H-010	TAMPA, CABEÇOTE.....	1			
3	12312-Z0H-300	RETENTOR, TAMPA DO CABEÇOTE.....	1			
4	12314-Z0H-300	BORRACHA, TAMPA DO CABEÇOTE.....	1			
5	12367-Z0H-000	FILTRO, RESPIRO.....	1			
6	14431-Z0H-003	BALANCIM, VÁLVULA ADM.....	1			
7	14441-Z0H-003	BALANCIM, VÁLVULA ESC.....	1			
8	14730-Z0H-000	TUCHO COMP., VÁLVULA ADM.....	1			
9	14740-Z0H-000	TUCHO COMP., VÁLVULA ESC.....	1			
10	15422-Z0H-000	TUBO, ÓLEO.....	1			
11	15510-Z3E-000	CONJ. DA PLACA, VÁLVULA DE DESCARGA DE ÓLEO.....	1			
12	15600-Z0T-800	CONJ. TAMPA, GARGALO DE ABAST. DE ÓLEO.....	1			
13	15625-Z0T-800	JUNTA, TAMPA DO GARGALO DE ABAST. DE ÓLEO.....	1			
14	15721-Z0H-000	TUBO, RESPIRO.....	1			HAT,HET,HUT,S4,SATM,SAU,SAUT,SD,SD2,SD2T,SDT,SGT3,SGT9,SJ,SJS,SJT,SK,SKT SMY,ST3E,ST4,SUT,TESC
	15721-Z0H-800	1			SDM,SDM1,SJD,SKB,WAU,WD,WJ
	15721-Z0H-820	1			SKN,TD,TEZ,TEZA,TEZE,TEZL,TEZR,TJ
15	31915-Z0H-003	VELA, IGNIÇÃO (CMR5H) (NGK).....	1			HAT,HET,HUT,S4,SATM,SAU,SAUT,SD,SD2,SD2T,SDM,SDM1,SDT,SGT3,SGT9,SK,SKT ST3E,ST4,SUT,TD,TESC,TEZ,TEZA,TEZE,TEZL,TEZR,WAU,WD
	31914-Z0H-003	VELA, IGNIÇÃO (CMR4H) (NGK).....	(1)			HAT,HET,HUT,S4,SATM,SAU,SAUT,SD,SD2,SD2T,SDM,SDM1,SDT,SGT3,SGT9,SK,SKT ST3E,ST4,SUT,TD,TESC,TEZ,TEZA,TEZE,TEZL,TEZR,WD
	31916-Z0H-003	VELA, IGNIÇÃO (CMR6H) (NGK).....	(1)			HAT,HET,HUT,S4,SATM,SAU,SAUT,SD,SD2,SD2T,SDM,SDM1,SDT,SGT3,SGT9,SK,SKT ST3E,ST4,SUT,TD,TESC,TEZ,TEZA,TEZE,TEZL,TEZR,WD
	31914-Z0H-801	VELA, IGNIÇÃO (CM4H) (NGK).....	(1)			SJ,SJD,SJS,SJT,SKN,SMY,TJ,WAU,WJ
	31916-Z0H-801	VELA, IGNIÇÃO (CM6H) (NGK).....	(1)			SJ,SJD,SJS,SJT,SKN,SMY,TJ,WAU,WJ
	31915-Z0H-801	VELA, IGNIÇÃO (CM5H) (NGK).....	1			SJ,SJD,SJS,SJT,SKN,SMY,TJ,WAU,WJ
	31914-Z0H-801	VELA, IGNIÇÃO (CM4H) (NGK).....	1			SKB



N° de Ref.	N° da peça	Descrição	Qtde. necessária		N° de série	Código do catálogo de peças
			GX	25		
15)	31915-Z0H-801	VELA, IGNIÇÃO (CM5H) (NGK)	(1)			SKB
16	90009-Z0H-003	PARAFUSO, ALLEN, 5X20	2			
17	90010-Z0H-003	PARAFUSO, ALLEN, 5X30	4			
18	90013-Z3E-003	PARAFUSO, PHILLIPS, 4X8	2			HET,S4,SD2,SD2T,SDM1,SGT3,SGT9,SK,SKB,SKT,ST3E,ST4,TESE,TEZA,TEZE,TEZL WAU
	90013-Z0H-004	2		1001280	HAT,HUT
		2		1007208	TEZ,TEZR
	90013-Z3E-003	2		1037065	SATM,SAU,SAUT,SD,SDM,SDT,SJ,SJD,SJS,SJT,SKN,SMY,SUT,TD,TJ,WD,WJ
		2		1001281	HAT,HUT
		2		1007209	TEZ,TEZR
		2		1037066	SATM,SAU,SAUT,SD,SDM,SDT,SJ,SJD,SJS,SJT,SKN,SMY,SUT,TD,TJ,WD,WJ
19	90017-Z0H-000	PARAFUSO, AJUSTE DO TUCHO	2			
20	90019-Z0H-003	PARAFUSO, ALLEN, 5X12	2			
21	90206-ZM3-000	PORCA, AJUSTE DO TUCHO	2			
22	93901-34320	PARAFUSO, AUTOATARRAXANTE, 4X12	2			
23	94305-40102	PINO, MOLA, 4X10	1			
24	95002-41200-08	BRAÇADEIRA, TUBO (D12)	1			
25	95002-41300-04	BRAÇADEIRA, TUBO (D13)	1			



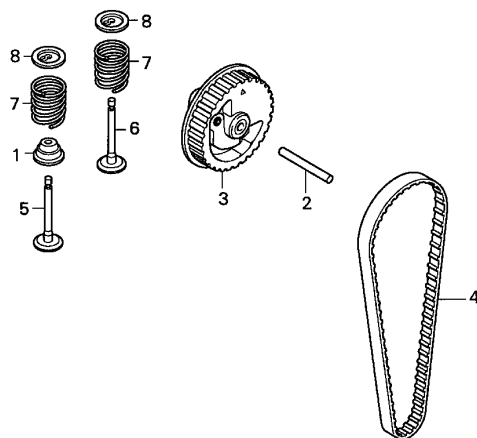
Nº de Ref.	N.O.S.	(Número relativo de referência) Descrição	T.M.O.
1	(2,3)		
1111J4		CONJUNTO DE ANÉIS, PISTÃO	1,3
1111J4F		Substituir 1 pistão e/ou pino e/ou biela e/ou bronzina, adicionar	0,1
4	1101R3	CONJUNTO DA ÁRVORE DE MANIVELAS	1,2
5	1101E5	RETENTOR DE ÓLEO, ÁRVORE DE MANIVELAS: TRASEIRO	1,2
6	1101E4	RETENTOR DE ÓLEO, ÁRVORE DE MANIVELAS: DIANTEIRO	1,2
7	1101F0	ÁRVORE DE MANIVELAS	1,4

Nº de Ref.	Nº da peça	Descrição	Qtde. necessária		Nº de série	Código do catálogo de peças
			GX	T		
1	13010-Z0H-000	JOGO DE ANÉIS, PISTÃO	1			
2	13101-Z0H-000	PISTÃO	1			HAT,HET,HUT,SATM,SAU,SAUT,SD,SD2,SD2T,SDM,SDM1,SDT,SJ,SJD,SJS,SJT,SK,SKB,SKN,SKT,SMY,SUT,TD,TESC,TEZ,TEZA,TEZE,TEZL,TEZR,TJ
	13101-Z0H-010	1			S4,SGT3,SGT9,ST3E,ST4,WAU,WD,WJ
3	13111-Z0H-000	PINO, PISTÃO	1			
4	13310-Z0H-020	ÁRVORE DE MANIVELAS COMP.	1			HAT,HET,HUT,SATM,SAU,SAUT,SD,SD2,SD2T,SDM,SDM1,SDT,SJ,SJD,SJS,SJT,SK,SKB,SKN,SKT,SMY,SUT,TD,TESC,TEZ,TEZA,TEZE,TEZL,TEZR,TJ
	13310-Z0H-030	1			S4,SGT3,SGT9,ST3E,ST4
	13310-Z0H-802	1			WAU,WD,WJ
5	91211-Z3E-003	RETENTOR DE ÓLEO, 12X24X5	1			HET,S4,SD2,SD2T,SDM1,SGT3,SGT9,SK,SKB,SKT,ST3E,ST4,TESC,TEZA,TEZE,TEZL,WAU
	91211-Z3E-000	1	1001280		HAT,HUT
		1	1007208		TEZ,TEZR
		1	1037065		SATM,SAU,SAUT,SD,SDM,SDT,SJ,SJD,SJS,SJT,SKN,SMY,SUT,TD,TJ,WD,WJ
	91211-Z3E-003	1	1001281		HAT,HUT
		1	1007209		TEZ,TEZR
		1	1037066		SATM,SAU,SAUT,SD,SDM,SDT,SJ,SJD,SJS,SJT,SKN,SMY,SUT,TD,TJ,WD,WJ
6	91212-Z3E-003	RETENTOR DE ÓLEO, 10X20X5	1			HET,S4,SD2,SD2T,SDM1,SGT3,SGT9,SK,SKB,SKT,ST3E,ST4,TESC,TEZA,TEZE,TEZL,WAU
	91212-Z3E-000	1	1001280		HAT,HUT
		1	1007208		TEZ,TEZR
		1	1037065		SATM,SAU,SAUT,SD,SDM,SDT,SJ,SJD,SJS,SJT,SKN,SMY,SUT,TD,TJ,WD,WJ
	91212-Z3E-003	1	1001281		HAT,HUT
		1	1007209		TEZ,TEZR
		1	1037066		SATM,SAU,SAUT,SD,SDM,SDT,SJ,SJD,SJS,SJT,SKN,SMY,SUT,TD,TJ,WD,WJ
7	13310-Z0H-305	ÁRVORE DE MANIVELAS COMP.	(1)			HAT,HET,HUT,S4,SATM,SAU,SAUT,SD,SD2,SD2T,SDM,SDM1,SDT,SGT3,SGT9,SJ,SJD,SJS,SJT,SK,SKB,SKN,SKT,SMY,ST3E,ST4,SUT,TD,TESC,TEZ,TEZA,TEZE,TEZL,TEZR,TJ
	13310-Z0H-306	(1)			WAU,WD,WJ

M-10

POLIA DE COMANDO

D4



Z3E0-E1000



Nº de Ref.	N.O.S.	(Número relativo de referência) Descrição	T.M.O.
1	1111K2	RETENTOR, HASTE DA VÁLVULA DE ADMISSÃO • INCLUI: Ajuste da folga das válvulas	1,3
3	1111N5	POLIA, ÁRVORE DE COMANDO.....	0,4
4	1111N6	CORREIA, SINCRONIZAÇÃO.....	1,2
5	1111L1	VÁLVULA, ADMISSÃO..... • INCLUI: Ajuste da folga da válvula e retífica	1,3
	1111L1E	• Substituir todas as válvulas de admissão e escapamento, adicionar.....	0,1
6	1111L0	VÁLVULA, ESCAPAMENTO..... • INCLUI: Ajuste da folga da válvula e retífica	1,3
	1111LOE	• Substituir todas as válvulas de admissão e escapamento, adicionar.....	0,1
7	1111P3	MOLA, VÁLVULA: ADMISSÃO..... • INCLUI: Ajuste da folga das válvulas	1,2
	1111P3A	• Substituir todas as válvulas de admissão e escapamento, adicionar.....	0,1
	1111P4	MOLA, VÁLVULA: ESCAPAMENTO..... • INCLUI: Ajuste da folga das válvulas	1,2
	1111P4A	• Substituir todas as válvulas de admissão e escapamento, adicionar.....	0,1

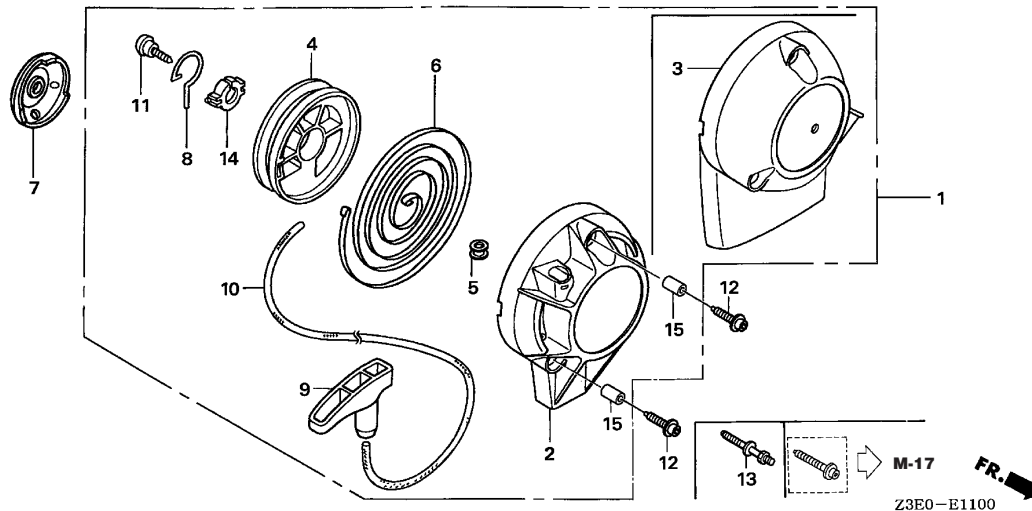
Nº de Ref.	Nº da peça	Descrição	Qtde. necessária		Nº de série	Código do catálogo de peças
			GX	T		
1	12209-Z3E-003	RETENTOR DE ÓLEO, HASTE DA VÁLVULA.....	1			HET,S4,SD2,SD2T,SDM1,SGT3,SGT9,SK,SKB,SKT,ST3E,ST4,TESE,TEZA,TEZE,TEZL WAU
	12209-Z3E-000	1		1001280	HAT,HUT
		1		1007208	TEZ,TEZR
		1		1037065	SATM,SAU,SAUT,SD,SDM,SDT,SJ,SJD,SJS,SJT,SKN,SMY,SUT,TD,TJ,WD,WJ
	12209-Z3E-003	1		1001281	HAT,HUT
		1		1007209	TEZ,TEZR
		1		1037066	SATM,SAU,SAUT,SD,SDM,SDT,SJ,SJD,SJS,SJT,SKN,SMY,SUT,TD,TJ,WD,WJ
2	14126-Z0H-003	ROLETE, 4X29,8.....	1			
3	14320-Z0H-010	POLIA COMP., COMANDO.....	1			
4	14400-Z3E-003	CORREIA, SINCRONIZAÇÃO (71ZU6 G-300).....	1			HET,S4,SD2,SD2T,SDM1,SGT3,SGT9,SK,SKB,SKT,ST3E,ST4,TESE,TEZA,TEZE,TEZL WAU
	14400-Z0H-003	1		1001280	HAT,HUT
		1		1007208	TEZ,TEZR
		1		1037065	SATM,SAU,SAUT,SD,SDM,SDT,SJ,SJD,SJS,SJT,SKN,SMY,SUT,TD,TJ,WD,WJ
	14400-Z3E-003	1		1001281	HAT,HUT
		1		1007209	TEZ,TEZR
		1		1037066	SATM,SAU,SAUT,SD,SDM,SDT,SJ,SJD,SJS,SJT,SKN,SMY,SUT,TD,TJ,WD,WJ
5	14711-Z0H-800	VÁLVULA, ADM.....	1			
6	14721-Z0H-800	VÁLVULA, ESC.....	1			
7	14751-Z0H-000	MOLA, VÁLVULA.....	2			
8	14771-Z0H-000	RETENTOR, MOLA DA VÁLVULA.....	2			

2

M-11

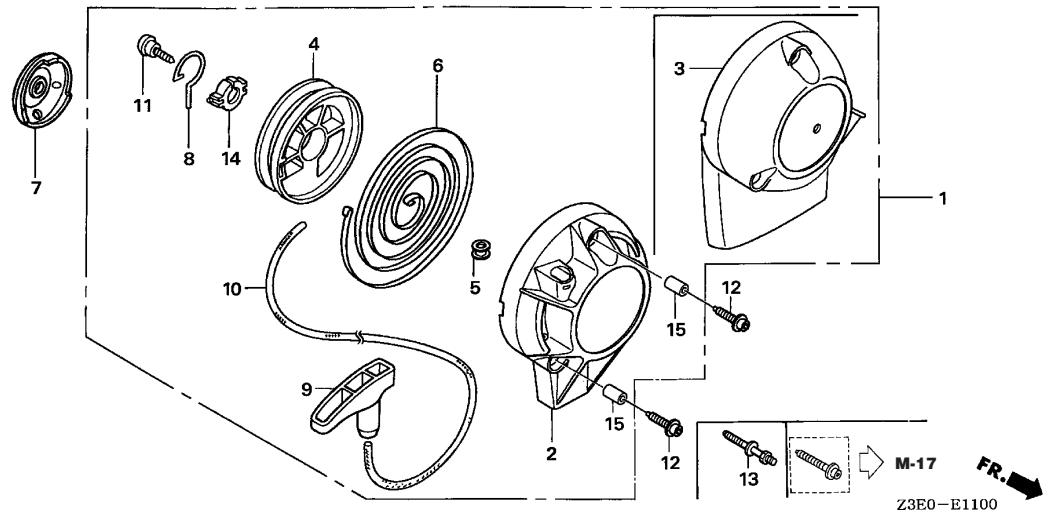
PARTIDA RETRÁTIL (1)

D5



Nº de Ref.	N.O.S.	(Número relativo de referência) Descrição	T.M.O.
1	1121B9	PARTIDA, RETRÁTIL.....	0,1
4	1121B1	CARRETEL, PARTIDA RETRÁTIL.....	0,3
6	1121B7	MOLA, RETORNO, PARTIDA RETRÁTIL.....	0,3
7	1121A9	POLIA, PARTIDA RETRÁTIL.....	0,3
9	1121A3	MANOPLA, PARTIDA RETRÁTIL.....	0,1
10	1121B3	CORDA, PARTIDA RETRÁTIL.....	0,3

Nº de Ref.	Nº da peça	Descrição	Qtde. necessária		Nº de série	Código do catálogo de peças
			GX	T		
1	28400-Z0H-003	CONJ. PARTIDA, RETRÁTIL	1		-----	S4,SATM,SAU,SAUT,SD,SD2,SD2T,SDM,SDM1,SDT,SGT3,SGT9,SJ,SJD,SJS,SJT,SK,SKB SKN,SKT,SMY,ST3E,ST4,SUT,TD,TEZ,TEZL,TJ,WAU,WD,WJ
	28400-Z0H-801	1		-----	TESC,TEZA,TEZE,TEZR
2	28414-Z0H-003	CARCAÇA, PARTIDA RETRÁTIL.....	1		-----	S4,SATM,SAU,SAUT,SD,SD2,SD2T,SDM,SDM1,SDT,SGT3,SGT9,SJ,SJD,SJS,SJT,SK,SKB SKN,SKT,SMY,ST3E,ST4,SUT,TD,TEZ,TEZL,TJ,WAU,WD,WJ
3	28414-Z0H-801	CARCAÇA, PARTIDA RETRÁTIL.....	1		-----	TESC,TEZA,TEZE,TEZR
4	28421-Z0H-003	CARRETEL, PARTIDA RETRÁTIL.....	1		-----	S4,SATM,SAU,SAUT,SD,SD2,SD2T,SDM,SDM1,SDT,SGT3,SGT9,SJ,SJD,SJS,SJT,SK,SKB SKN,SKT,SMY,ST3E,ST4,SUT,TD,TEZ,TEZL,TEZR,TJ,WAU,WD,WJ
5	28433-ZM3-003	GUIA, CORDA.....	1		-----	S4,SATM,SAU,SAUT,SD,SD2,SD2T,SDM,SDM1,SDT,SGT3,SGT9,SJ,SJD,SJS,SJT,SK,SKB SKN,SKT,SMY,ST3E,ST4,SUT,TD,TEZ,TEZL,TEZR,TJ,WAU,WD,WJ
6	28442-Z0H-003	MOLA, PARTIDA RETRÁTIL.....	1		-----	S4,SATM,SAU,SAUT,SD,SD2,SD2T,SDM,SDM1,SDT,SGT3,SGT9,SJ,SJD,SJS,SJT,SK,SKB SKN,SKT,SMY,ST3E,ST4,SUT,TD,TEZ,TEZL,TEZR,TJ,WAU,WD,WJ
7	28451-Z0H-003	POLIA, PARTIDA RETRÁTIL.....	1		-----	S4,SATM,SAU,SAUT,SD,SD2,SD2T,SDM,SDM1,SDT,SGT3,SGT9,SJ,SJD,SJS,SJT,SK,SKB SKN,SKT,SMY,ST3E,ST4,SUT,TD,TEZ,TEZL,TEZR,TJ,WAU,WD,WJ
8	28459-Z0H-003	BRAÇO, OSCILANTE.....	1		-----	S4,SATM,SAU,SAUT,SD,SD2,SD2T,SDM,SDM1,SDT,SGT3,SGT9,SJ,SJD,SJS,SJT,SK,SKB SKN,SKT,SMY,ST3E,ST4,SUT,TD,TEZ,TEZL,TEZR,TJ,WAU,WD,WJ
9	28461-ZM3-003	MANOPLA, PARTIDA RETRÁTIL.....	1		-----	S4,SATM,SAU,SAUT,SD,SD2,SD2T,SDM,SDM1,SDT,SGT3,SGT9,SJ,SJD,SJS,SJT,SK,SKB SKN,SKT,SMY,ST3E,ST4,SUT,TD,TEZ,TEZL,TEZR,TJ,WAU,WD,WJ
10	28462-ZM3-003	CORDA, PARTIDA RETRÁTIL.....	1		-----	S4,SATM,SAU,SAUT,SD,SD2,SD2T,SDM,SDM1,SDT,SGT3,SGT9,SJ,SJD,SJS,SJT,SK,SKB SKN,SKT,SMY,ST3E,ST4,SUT,TD,TEZ,TEZL,TEZR,TJ,WAU,WD,WJ
11	90012-ZM3-003	PARAFUSO, FIXAÇÃO.....	1		-----	S4,SATM,SAU,SAUT,SD,SD2,SD2T,SDM,SDM1,SDT,SGT3,SGT9,SJ,SJD,SJS,SJT,SK,SKB SKN,SKT,SMY,ST3E,ST4,SUT,TD,TEZ,TEZL,TEZR,TJ,WAU,WD,WJ
12	90018-Z0H-003	PARAFUSO, ALLEN, 5X16.....	3		-----	S4,SAU,SD,SD2,SDM,SDM1,SJ,SJD,SK,SKB,SKN,TD,TEZ,TEZL,TEZR,TJ,WAU,WD,WJ
13	90043-Z0H-000	PRISIONEIRO, B.....	1	2	-----	SATM,SAUT,SD2T,SDT,SGT3,SGT9,SJS,SJT,SKT,SMY,ST3E,ST4,SUT SJS



DISTRIBUIÇÃO

2

N° de Ref.	N° da peça	Descrição	Qtde. necessária		N° de série	Código do catálogo de peças
			GX	T		
14	91504-ZM3-003	BUCHA	1	-----	-----	S4,SATM,SAU,SAUT,SD,SD2,SD2T,SDM,SDM1,SDT,SGT3,SGT9,SJ,SJD,SJS,SJT,SK,SKB
15	91506-ZM3-000	BUCHA A, TAMPA DO CABEÇOTE	3	-----	-----	SKN,SKT,SMY,ST3E,ST4,SUT,TD,TESC,TEZ,TEZA,TEZE,TEZL,TEZR,TJ,WAU,WD,WJ S4,SATM,SAU,SAUT,SD,SD2,SD2T,SDM,SDM1,SDT,SGT3,SGT9,SJ,SJD,SJS,SJT,SK,SKB SKN,SKT,SMY,ST3E,ST4,SUT,TD,TESC,TEZ,TEZA,TEZE,TEZL,TEZR,TJ,WAU,WD,WJ

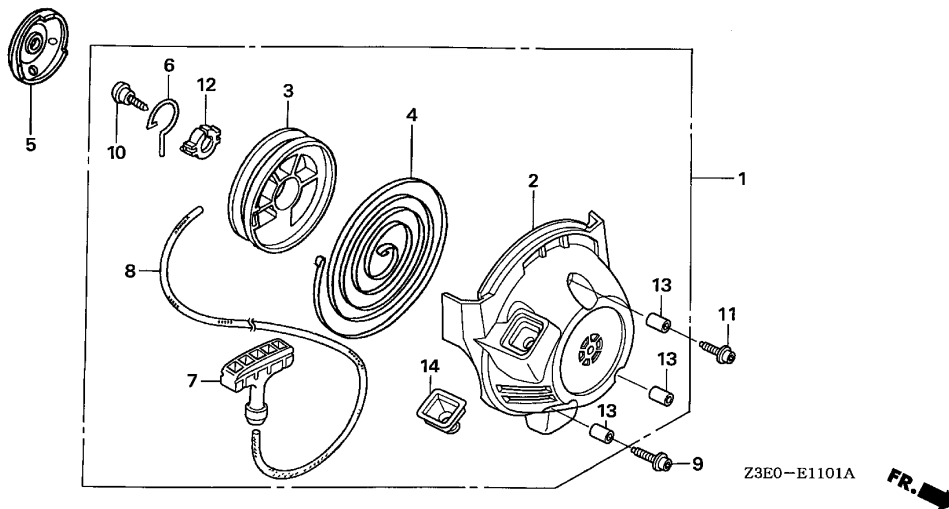
PROIBIDA A REPRODUÇÃO

1678381 - Peçasmaq - Rachel Luzini

M-11-1

PARTIDA RETRÁTIL (2)

D7



Nº de Ref.	N.O.S.	(Número relativo de referência) Descrição	T.M.O.
1	1121B9	PARTIDA, RETRÁTIL.....	0,1
3	1121B1	CARRETEL, PARTIDA RETRÁTIL.....	0,3
4	1121B7	MOLA, RETORNO, PARTIDA RETRÁTIL.....	0,3
5	1121A9	POLIA, PARTIDA RETRÁTIL.....	0,3
7	1121A3	MANOPLA, PARTIDA RETRÁTIL.....	0,1
8	1121B3	CORDA, PARTIDA RETRÁTIL.....	0,3

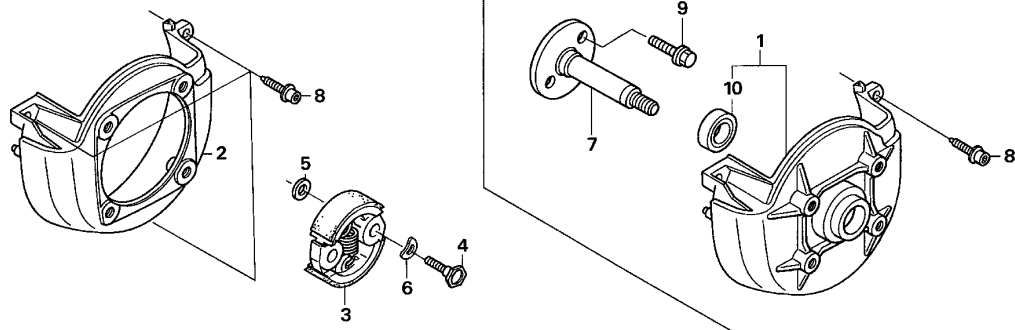
Nº de Ref.	Nº da peça	Descrição	Qtde. necessária		Nº de série	Código do catálogo de peças
			GX	T		
1	28400-Z0H-V01ZA	CONJ. PARTIDA, RETRÁTIL (SOMENTE HUSQVARNA) *T91*..... LARANJA HUSQVARNA	1		-----	HAT,HET,HUT
2	28414-Z0H-V00ZA	CARÇAÇA, PARTIDA RETRÁTIL (SOMENTE HUSQVARNA) *T91*..... LARANJA HUSQVARNA	1		-----	HAT,HET,HUT
3	28421-Z0H-003	CARRETEL, PARTIDA RETRÁTIL.....	1		-----	HAT,HET,HUT
4	28442-Z0H-003	MOLA, PARTIDA RETRÁTIL.....	1		-----	HAT,HET,HUT
5	28451-Z0H-003	POLIA, PARTIDA RETRÁTIL.....	1		-----	HAT,HET,HUT
6	28459-Z0H-003	BRAÇO, OSCILANTE.....	1		-----	HAT,HET,HUT
7	28461-Z0H-V01	MANOPLA, PARTIDA RETRÁTIL.....	1		-----	HAT,HET,HUT
8	28462-ZM3-003	CORDA, PARTIDA RETRÁTIL.....	1		-----	HAT,HET,HUT
9	90009-Z0H-003	PARAFUSO, ALLEN, 5X20.....	2		-----	HAT,HET,HUT
10	90012-ZM3-003	PARAFUSO, FIXAÇÃO.....	1		-----	HAT,HET,HUT
11	90018-Z0H-003	PARAFUSO, ALLEN, 5X16.....	1		-----	HAT,HET,HUT
12	91504-ZM3-003	BUCHA.....	1		-----	HAT,HET,HUT
13	91506-ZM3-000	BUCHA A, TAMPA DO CABEÇOTE.....	3		-----	HAT,HET,HUT
14	28475-Z0H-V01	GUIA, CORDA.....	1		-----	HAT,HET,HUT

M-12

TAMPA DA VENTONHA/EMBREGEM

D8

FR.

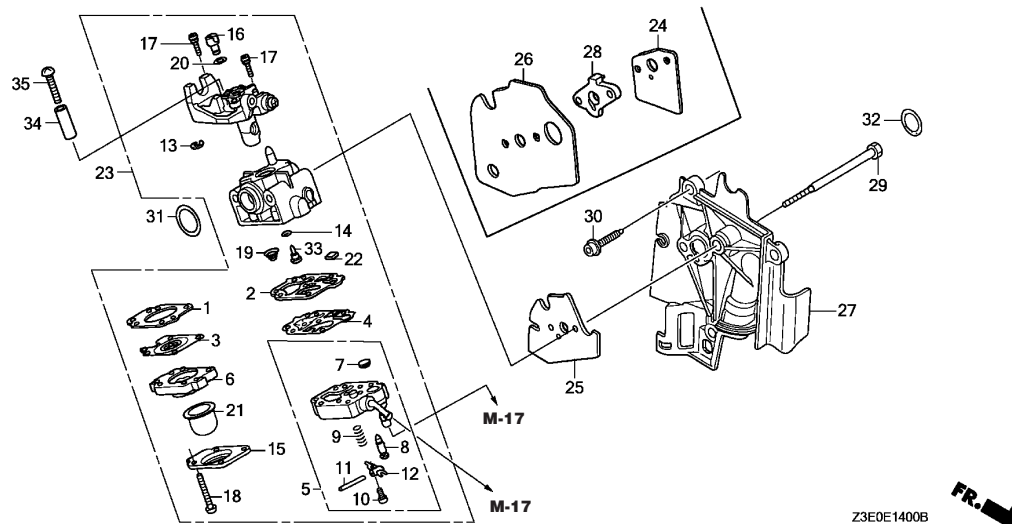


Z3E0-E1200

Nº de Ref.	N.O.S.	(Número relativo de referência) Descrição	T.M.O.
2	1141G8	TAMPA, VENTONHA DE ARREFECIMENTO DO MOTOR.....	0,1
3	2121F7	EMBREGEM, CENTRÍFUGA	0,3
7	2141H4	EIXO, TOMADA DE FORÇA	0,3

Nº de Ref.	Nº da peça	Descrição	Qtde. necessária		Nº de série	Código do catálogo de peças
			GX	T		
1	19610-Z0H-801	TAMPA COMP. VENTONHA.....	1	-----	-----	WAW,WD,WJ
2	19611-Z0H-000	TAMPA, VENTONHA.....	1	-----	-----	HAT,HET,HUT,S4,SATM,SAU,SAUT,SD,SD2,SD2T,SDM,SDM1,SDT,SGT3,SGT9,SJ,SJD SJS,SJT,SK,SKB,SKN,SKT,SMY,ST3E,ST4,SUT,TD,TESC,TEZ,TEZA,TEZE,TEZL,TEZR TJ
3	22000-ZM3-003	CONJ. EMBREGEM	1	-----	-----	HAT,HET,HUT,S4,SATM,SAU,SAUT,SD,SD2,SD2T,SDT,SGT3,SGT9,SJ,SJS,SJT,SK,SKN SKT,SMY,ST3E,ST4,SUT,TD,TJ
	22000-Z0H-U61	1	-----	-----	SDM,SDM1,SJD
	22000-Z0H-801	1	-----	-----	SKB
	22000-Z0H-811	1	-----	-----	TESC,TEZ,TEZA,TEZE,TEZL,TEZR
4	22253-Z3E-000	PARAFUSO, EMBREGEM (6MM).....	2	-----	-----	HAT,HET,HUT,S4,SATM,SAU,SAUT,SD,SD2,SD2T,SDT,SGT3,SGT9,SJ,SJS,SJT,SK,SKB SKN,SKT,SMY,ST3E,ST4,SUT,TD,TESC,TEZ,TEZA,TEZE,TEZL,TEZR,TJ
	22253-Z3E-U60	2	-----	-----	SDM,SDM1,SJD
5	22254-Z3E-000	ARRUELA, EMBREGEM (6X15).....	2	-----	-----	HAT,HET,HUT,S4,SATM,SAU,SAUT,SD,SD2,SD2T,SDT,SGT3,SGT9,SJ,SJS,SJT,SK,SKB SKN,SKT,SMY,ST3E,ST4,SUT,TD,TESC,TEZ,TEZA,TEZE,TEZL,TEZR,TJ
	22254-Z3E-U60	ARRUELA, EMBREGEM (6MM).....	2	-----	-----	SDM,SDM1,SJD
6	22255-Z3E-000	ARRUELA, ONDULADA (8MM).....	2	-----	-----	HAT,HET,HUT,S4,SATM,SAU,SAUT,SD,SD2,SD2T,SDT,SGT3,SGT9,SJ,SJS,SJT,SK,SKB SKN,SKT,SMY,ST3E,ST4,SUT,TD,TESC,TEZ,TEZA,TEZE,TEZL,TEZR,TJ
	22255-Z3E-U60	ARRUELA, ONDULADA	2	-----	-----	SDM,SDM1,SJD
7	40210-Z0H-800	EIXO COMP., P.T.O.....	1	-----	-----	WAW,WD,WJ
8	90009-Z0H-003	PARAFUSO, ALLEN, 5X20	3	-----	-----	
9	96001-06022-00	PARAFUSO, FLANGE, 6X22.....	2	-----	-----	WAW,WD,WJ
10	96150-60010-10	ROLAMENTO, RADIAL DE ESFERAS, 6001UU	1	-----	-----	WAW,WD,WJ

2



Nº de Ref.	N.O.S.	(Número relativo de referência) Descrição	T.M.O.
2		(19,22)	
	3111B7	JUNTA, BOMBA DO CARBURADOR.....	0,4
5		(4,7)	
	3111A0	CONJUNTO DO CORPO, BOMBA.....	0,4
6		(1,3)	
	3111A1	CORPO, PURIFICADOR DE AR.....	0,3
8		(9,11,12)	
	3111E3	VÁLVULA, AGULHAS, ADMISSÃO.....	0,4
21	3111D5	BOMBA, ESCORVA.....	0,3
23	3111F3	CARBURADOR.....	0,2
25		(24)	
	3111C8	JUNTA, CARBURADOR.....	0,2
27	4141E3	PROTECTOR, MOTOR.....	0,2
28		(26)	
	4141E7	ESPAÇADOR, PROTECTOR.....	0,2
31	3111C7	ANEL DE VEDAÇÃO, CORPO DO CARBURADOR.	0,1
33		(14)	
	3111C3	GICLÊ, PRINCIPAL.....	0,4

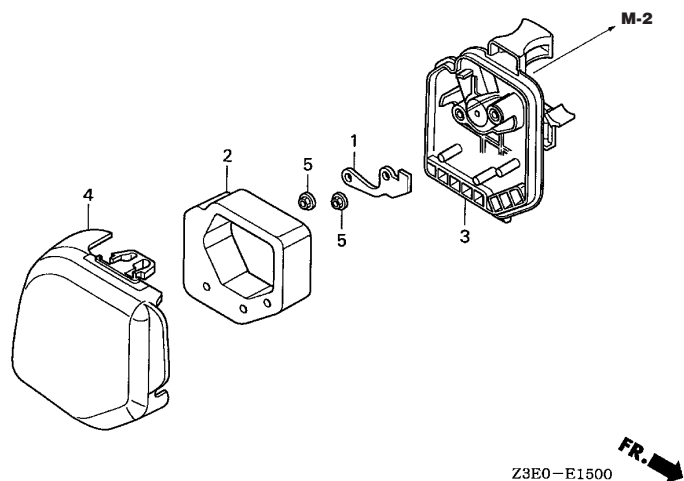
Nº de Ref.	Nº da peça	Descrição	Qtde. necessária		Nº de série	Código do catálogo de peças
			GX	T		
1	16010-ZM3-004	JUNTA, DIAFRAGMA DOSADOR.....	1			
2	16011-Z0H-013	JUNTA, BOMBA.....	1			
3	16013-Z0H-003	CONJ. DIAFRAGMA, DOSADOR.....	1			
4	16014-ZM3-004	DIAFRAGMA, BOMBA.....	1			
5	16015-Z0H-013	CONJ. CORPO, BOMBA.....	1			HAT,HET,HUT,S4,SATM,SAU,SAUT,SD,SD2,SD2T,SDM,SDM1,SDT,SGT3,SGT9,SJ,SJD SJS,SJT,SK,SKN,SKT,SMY,ST3E,ST4,SUT,TD,TESC,TEZ,TEZA,TEZE,TEZL,TEZR,TJ WAU,WD,WJ SKB
	16015-Z3F-J42	1			
6	16017-ZM3-004	CONJ. CORPO, PURIFICADOR DE AR.....	1			
7	16018-ZM3-802	TELA, ADMISSÃO.....	1			
8	16019-ZM3-004	VÁLVULA, AGULHA DE ADMISSÃO.....	1			
9	16020-ZM3-004	MOLA, ALAVANCA DOSADORA.....	1			
10	16021-ZM3-004	PARAFUSO, PINO DA ALAVANCA DOSADORA.....	1			HAT,HET,HUT,S4,SATM,SAU,SAUT,SD,SD2,SD2T,SDM,SDM1,SDT,SGT3,SGT9,SJ,SJD SJS,SJT,SK,SKN,SKT,SMY,ST3E,ST4,SUT,TD,TESC,TEZ,TEZA,TEZE,TEZL,TEZR,TJ WAU,WD,WJ SKB
	16021-Z3F-J42	1			
11	16022-ZM3-014	PINO, ALAVANCA DOSADORA.....	1			
12	16023-ZM3-004	ALAVANCA, DOSADORA.....	1			
13	16024-Z0H-003	ANEL, RETENTOR.....	1			
14	16025-ZM3-004	ANEL DE VEDAÇÃO.....	1			
15	16026-ZM3-004	TAMPA, BOMBA DE ESCORVA.....	1			
16	16027-ZM3-004	PIVÔ.....	1			
17	16028-ZM3-004	PARAFUSO, BUCHA DO ACELERADOR.....	2			
18	16029-ZM3-004	PARAFUSO, TAMPA DA BOMBA.....	4			
19	16030-ZM3-004	MOLA, BOMBA.....	1			
20	16031-ZM3-004	ARRUELA.....	1			

Nº de Ref.	Nº da peça	Descrição	Qtde. necessária		Nº de série	Código do catálogo de peças
			GX	T		
21	16032-ZM3-004	BOMBA, ESCORVA	1			
22	16035-ZM3-802	FILTRO, ADMISSÃO DE COMBUSTÍVEL	1			
23	16100-Z0H-043	CONJ. DO CARBURADOR (WYB 6D)	1			HAT,HET
	16100-Z0H-804	CONJ. DO CARBURADOR (WYB 7C)	1			HUT,SATM,SAU,SAUT,SUT
	16100-Z0H-053	CONJ. DO CARBURADOR (WYB 6F)	1			S4,SGT3,SGT9,ST3E,ST4
	16100-Z0H-814	CONJ. DO CARBURADOR (WYB 8A)	1			SD,SD2,SD2T,SDM,SDM1,SDT,SJ,SJD,SJS,SJT,SK,SKT,SMY,TEZE
	16100-Z3E-D02	CONJ. DO CARBURADOR (WYB 32)	1			SKB
	16100-Z0H-854	CONJ. DO CARBURADOR (WYB 11A)	1			SKN,TD,TJ
	16100-Z0H-862	CONJ. DO CARBURADOR (WYB 19B)	1			TESC,TEZ,TEZA,TEZL,TEZR
	16100-Z0H-833	CONJ. DO CARBURADOR (WYB 10A)	1			WD,WJ
	16100-Z0H-G92	CONJ. DO CARBURADOR (WYB 21A)	1		1846545	WAU
	16100-Z0H-G93	CONJ. DO CARBURADOR (WYB 21B)	1		1846546	WAU
24	16221-ZM3-000	JUNTA, CARBURADOR	1			SDM,SDM1,SJD,SKB,WAU,WD,WJ
25	16221-Z0H-V00	JUNTA, CARBURADOR	1			HAT,HET,HUT
	16221-Z0H-000	1			S4,SATM,SAU,SAUT,SD,SD2,SD2T,SDT,SGT3,SGT9,SJ,SJS,SJT,SK,SKN,SKT,SMY,ST3E,ST4,SUT,TD,TEZL,TEZR,TJ
26	16222-Z0H-800	JUNTA, SUPORTE	1			SDM,SDM1,SJD,SKB,WAU,WD,WJ
27	19631-Z0H-000	PROTETOR	1			
28	19632-Z0H-800	ESPAÇADOR, SUPORTE	1			SDM,SDM1,SJD,SKB,WAU,WD,WJ
29	90014-Z0H-003	PARAFUSO, 5X53	2			HAT,HET,HUT,S4,SATM,SAU,SAUT,SD,SD2,SD2T,SDT,SGT3,SGT9,SJ,SJS,SJT,SK,SKN
	90014-Z0H-801	PARAFUSO, 5X59	2			SKT,SMY,ST3E,ST4,SUT,TD,TEZL,TEZR,TJ
30	90018-Z0H-003	PARAFUSO, ALLEN, 5X16	3			SDM,SDM1,SJD,SKB,WAU,WD,WJ
31	91301-ZM3-000	ANEL DE VEDAÇÃO, 14,8X2,4	1			
32	91308-Z3E-000	ANEL DE VEDAÇÃO, 12,3X2,4	1			
33	99101-ZM5-0330	GICLÊ (#33)	(1)			HAT,HET,S4,SD,SD2,SD2T,SDM,SDM1,SDT,SGT3,SGT9,SJ,SJD,SJS,SJT,SK,SKN,SKT
	99101-Z0H-0320	GICLÊ (#32)	(1)			SMY,ST3E,ST4,TD,TEZL,TEZR,TJ,WD,WJ
	99101-ZM5-0340	GICLÊ (#34)	1			HAT,HET,S4,SD,SD2,SD2T,SDM,SDM1,SDT,SGT3,SGT9,SJ,SJD,SJS,SJT,SK,SKN,SKT
			(1)			SMY,ST3E,ST4,TD,TEZL,TEZR,TJ,WD,WJ
	99101-ZM5-0350	GICLÊ (#35)	1			HUT,SATM,SAU,SAUT,SKB,SUT,WAU
34	91501-Z3E-A20	BUCHA, 5,75X17	1			HUT,SATM,SAU,SAUT,SKB,SUT,WAU
35	93500-03025-0A	PARAFUSO, PHILLIPS, 3X25	1			TEZL
			1			TEZL

M-15

FILTRO DE AR (1)

D11



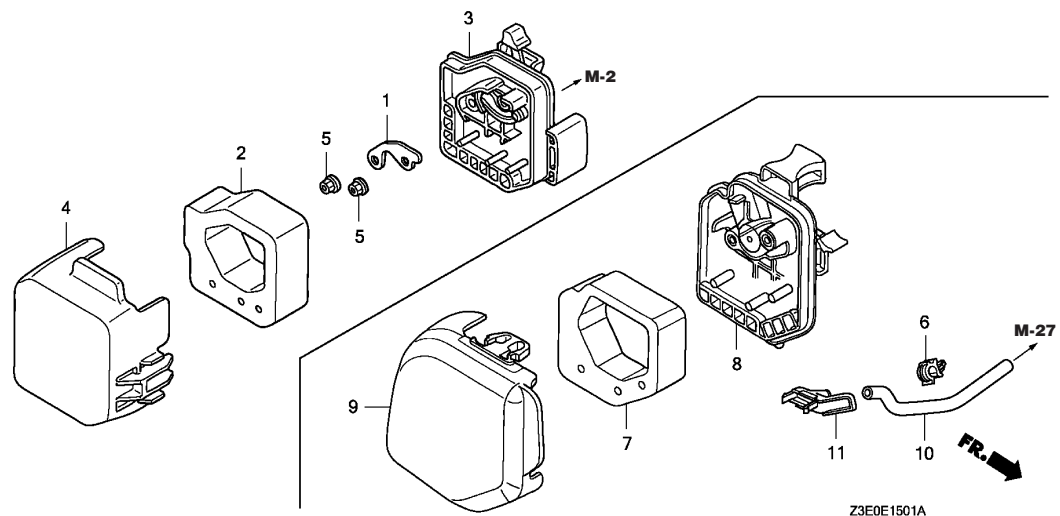
Nº de Ref.	N.O.S.	(Número relativo de referência) Descrição	T.M.O.
2	3121B8	ELEMENTO, FILTRO DE AR..... • INCLUI: Inspeção do elemento do filtro de ar	0,1
3	3121A5	CARÇAÇA, FILTRO DE AR.....	0,1
4	3121B1	TAMPA, FILTRO DE AR.....	0,1

Nº de Ref.	Nº da peça	Descrição	Qtde. necessária		Nº de série	Código do catálogo de peças
			GX	T		
1	17204-Z0H-000	PLACA, COLETOR DE ÓLEO	1			HAT,HET,HUT,S4,SATM,SAU,SAUT,SD,SD2,SD2T,SDM,SDM1,SDT,SGT3,SGT9,SJ,SJD,SJS,SJT,SK,SKB,SKT,SMY,ST3E,ST4,SUT,WAU,WD,WJ
2	17211-Z0H-V00	ELEMENTO, FILTRO DE AR (SEMISSECO) (SOMENTE HUSQVARNA)	1			HAT,HET,HUT
	17211-Z0H-000	ELEMENTO, FILTRO DE AR	1			S4,SATM,SAU,SAUT,SD,SD2,SD2T,SDM,SDM1,SDT,SGT3,SGT9,SJ,SJD,SJS,SJT,SK,SKB,SKT,SMY,ST3E,ST4,SUT,WAU,WD,WJ
3	17220-Z0H-V00ZA	CARÇAÇA COMP., FILTRO DE AR (SOMENTE HUSQVARNA) *T93*	1			HAT,HET,HUT
	17220-Z0H-010	CARÇAÇA COMP., FILTRO DE AR	1			S4,SD2,SD2T,SGT3,SGT9,SKB,ST3E,ST4,WAU
	17220-Z0H-000	1		1326918	SATM,SAU,SAUT,SD,SDM,SDM1,SDT,SJ,SJD,SJS,SJT,SK,SKT,SMY,SUT,WD,WJ
	17220-Z0H-010	1		1326919	SATM,SAU,SAUT,SD,SDM,SDM1,SDT,SJ,SJD,SJS,SJT,SK,SKT,SMY,SUT,WD,WJ
4	17231-Z0H-V00ZA	TAMPA, FILTRO DE AR (SOMENTE HUSQVARNA) *T93*	1			HAT,HET,HUT
	17231-Z0H-010	TAMPA, FILTRO DE AR	1			S4,SGT3,SGT9,SKB,ST3E,ST4
	17231-Z0H-000	1			SATM,SAU,SAUT,SD,SD2,SD2T,SDM,SDM1,SDT,SJ,SJD,SJS,SJT,SK,SKT,SMY,SUT,WAU,WD,WJ
5	94050-05000	PORCA, FLANGE, 5MM	2			HAT,HET,HUT,S4,SATM,SAU,SAUT,SD,SD2,SD2T,SDM,SDM1,SDT,SGT3,SGT9,SJ,SJD,SJS,SJT,SK,SKB,SKT,SMY,ST3E,ST4,SUT,WAU,WD,WJ

M-15-1

FILTRO DE AR (2)

D12



Nº de Ref.	N.O.S.	(Número relativo de referência) Descrição	T.M.O.
2	3121B8	(7) ELEMENTO, FILTRO DE AR..... • INCLUI: Inspeção do elemento do filtro de ar	0,1
3	3121A5	(8) CARCAÇA, FILTRO DE AR.....	0,1
4	3121B1	(9) TAMPA, FILTRO DE AR.....	0,1
10	3121Q1	TUBO, AR QUENTE.....	0,1

Nº de Ref.	Nº da peça	Descrição	Qtde. necessária		Nº de série	Código do catálogo de peças
			GX	25		
1	17204-Z0H-800	PLACA, COLETOR DE ÓLEO.....	1	-----	-----	SKN,TD,TESC,TEZ,TEZA,TEZE,TEZL,TEZR,TJ
2	17211-Z0H-800	ELEMENTO, FILTRO DE AR.....	1	-----	-----	SKN,TD,TEZ,TEZA,TEZE,TEZL,TEZR,TJ
3	17220-Z0H-802	CARCAÇA COMP., FILTRO DE AR.....	1	-----	-----	SKN,TD,TJ
	17220-Z0H-810	1	-----	-----	TEZ,TEZA,TEZE,TEZL,TEZR
4	17231-Z0H-801	TAMPA, FILTRO DE AR.....	1	-----	-----	SKN,TD,TJ
	17231-Z0H-810	1	-----	-----	TEZ,TEZA,TEZE,TEZL,TEZR
5	94050-05000	PORCA, FLANGE, 5MM.....	2	-----	-----	SKN,TD,TESC,TEZ,TEZA,TEZE,TEZL,TEZR,TJ
6	16731-ZE2-003	PRESILHA, TUBO.....	1	-----	-----	TESC
7	17211-Z0H-000	ELEMENTO, FILTRO DE AR.....	1	-----	-----	TESC
8	17220-Z0H-010	CARCAÇA COMP., FILTRO DE AR.....	1	-----	-----	TESC
9	17231-Z0H-000	TAMPA, FILTRO DE AR.....	1	-----	-----	TESC
10	17241-Z6J-800	TUBO, AR QUENTE.....	1	-----	-----	TESC
11	17242-Z6J-800	CONEXÃO, AR QUENTE.....	1	-----	-----	TESC

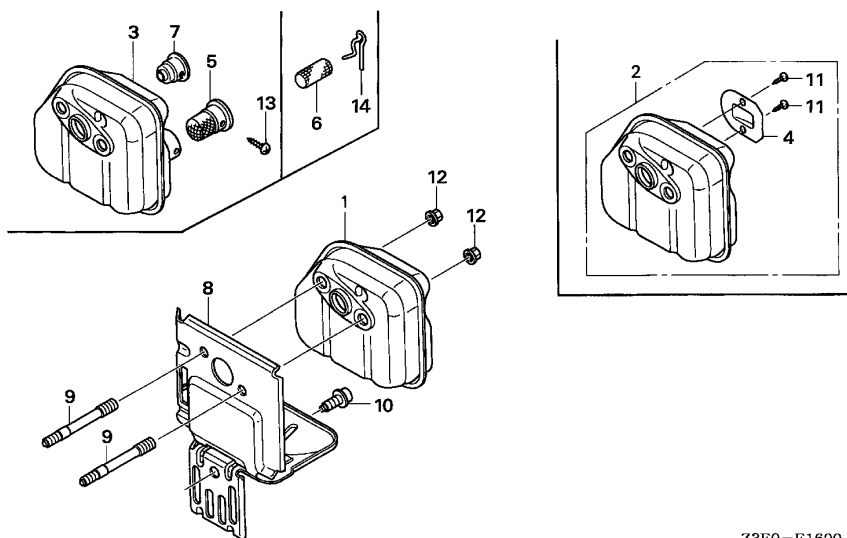
2

PROIBIDA A REPRODUÇÃO - Peçasmag - Rachel Luzini

M-16

SILENCIOSO

D13

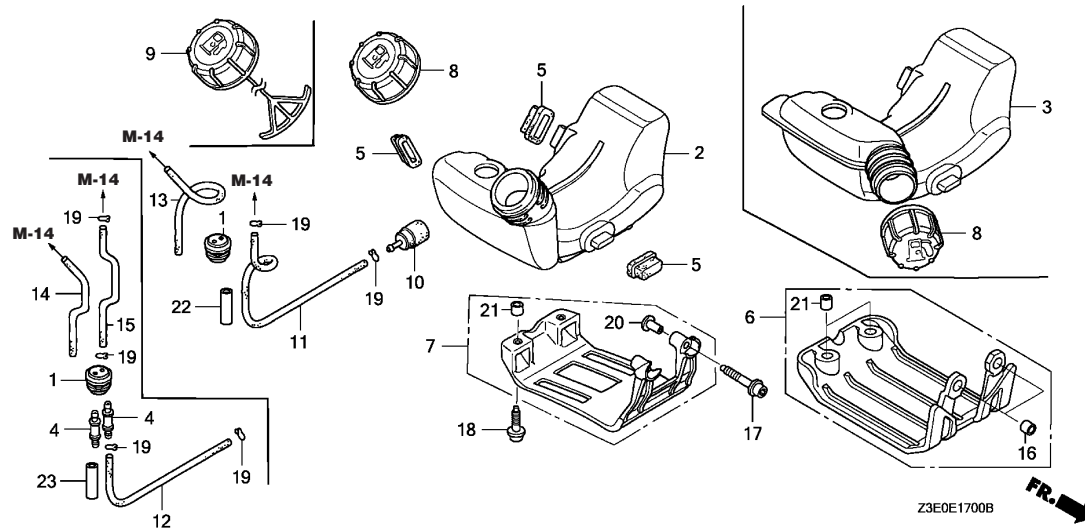


Z3E0-E1600



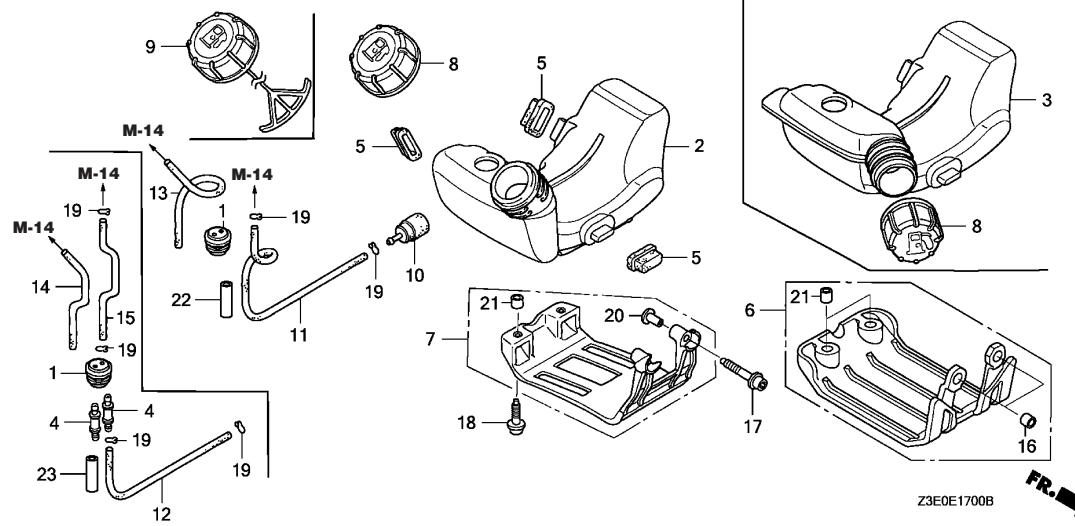
Nº de Ref.	N.O.S.	(Número relativo de referência) Descrição	T.M.O.
1	(2,3)	SILENCIOSO, ESCAPAMENTO.....	0,1
4	(5)	DETENTOR, FAGULHA.....	0,1
8	3131B6	GUIA, ESCAPE DE AR.....	0,1

Nº de Ref.	Nº da peça	Descrição	Qtde. necessária		Nº de série	Código do catálogo de peças
			GX	T		
1	18310-Z0H-000	SILENCIOSO, COMP.	1	-----	-----	SD,SD2,SD2T,SDM,SDM1,SDT,SJ,SJD,SJS,SJT,SK,SKB,SKN,SKT,SMY,WD,WJ
2	18310-Z0H-800	SILENCIOSO, COMP.	1	-----	-----	HAT,HET,HUT,S4,SAU,SAUT,SGT3,SGT9,ST3E,ST4,SUT,WAU
			(1)	-----	-----	WD,WJ
3	18310-Z0H-820	SILENCIOSO, COMP.	1	-----	-----	SATM,TD,TJ
	18310-Z0H-840	SILENCIOSO, COMP. (DETENTOR DE FAGULHA).....	(1)	-----	-----	TD,TJ
	18310-Z0H-850	SILENCIOSO, COMP.	1	-----	-----	TESC,TEZ,TEZA,TEZE,TEZL,TEZR
4	18350-Z0H-800	DETENTOR COMP., FAGULHA.....	(1)	-----	-----	HAT,HET,HUT,S4,SAU,SAUT,SGT3,SGT9,ST3E,ST4,SUT,WAU
			(1)	-----	-----	WD,WJ
5	18350-Z0H-820	DETENTOR COMP., FAGULHA.....	(1)	-----	-----	TD,TJ
6	18354-Z0H-800	FILTRO, ESCAPE.....	1	-----	-----	TESC,TEZ,TEZA,TEZE,TEZL,TEZR
7	18366-Z0H-820	FLANGE, DEFLETOR.....	1	-----	-----	SATM,TD,TJ
8	18515-Z0H-000	GUIA, ESCAPE DE AR.....	1	-----	-----	HAT,HET,HUT,S4,SATM,SAU,SAUT,SD,SD2,SD2T,SDM,SDM1,SDT,SGT3,SGT9,SJ,SJD
	18510-Z0H-800	GUIA COMP., ESCAPE DE AR.....	1	-----	-----	SJS,SJT,SK,SKB,SKN,SKT,SMY,ST3E,ST4,SUT,TD,TJ,WAU,WD,WJ
9	90001-Z0H-003	PRISIONEIRO, 2,5X42.....	2	-----	-----	TESC,TEZ,TEZA,TEZE,TEZL,TEZR
10	90011-Z0H-003	PARAFUSO, ALLEN, 5X10(CT).....	1	-----	-----	
11	90055-ZE1-000	PARAFUSO, AUTOATARRAXANTE, 4X6.....	2	-----	-----	HAT,HET,HUT,S4,SAU,SAUT,SGT3,SGT9,ST3E,ST4,SUT,WAU
			(2)	-----	-----	WD,WJ
12	90136-SM4-901	PORCA, AUTOTRAVANTE, 5MM.....	2	-----	-----	
13	93901-22010	PARAFUSO, AUTOATARRAXANTE, 3X6.....	1	-----	-----	SATM,TD,TJ
14	94251-06000	PINO, TRAVA, 6MM.....	1	-----	-----	TESC,TEZ,TEZA,TEZE,TEZL,TEZR



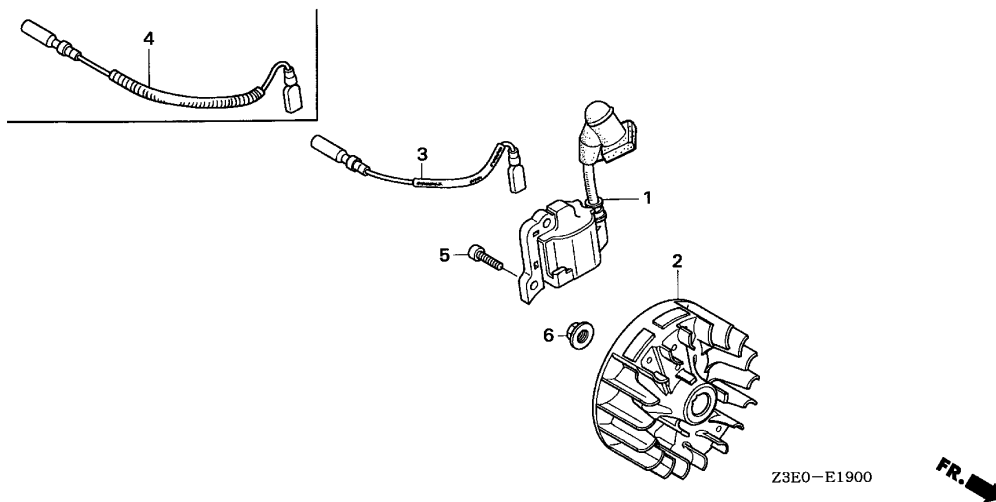
Nº de Ref.	N.O.S.	(Número relativo de referência) Descrição	T.M.O.
1	3101J0	BORRACHA, TUBO DE COMBUSTÍVEL.....	0,2
2		(3)	
6	3101H7	TANQUE, COMBUSTÍVEL.....	0,2
		(7)	
	3101A9	PROTETOR, TANQUE.....	0,1
10	3101A6	FILTRO, COMBUSTÍVEL.....	0,2
11	3101F1	TUBO, TANQUE DE COMBUSTÍVEL.....	0,2

Nº de Ref.	Nº da peça	Descrição	Qtde. necessária		Nº de série	Código do catálogo de peças
			GX	T		
1	17504-ZM3-003	BORRACHA, TUBO DE COMBUSTÍVEL.....	1			
2	17511-Z0H-305	TANQUE, COMBUSTÍVEL (PARA E.U.A.).....	1			HAT
	17511-Z0H-023	TANQUE, COMBUSTÍVEL.....	1			HET,HUT,S4,SATM,SAU,SAUT,SD,SD2,SD2T,SDM,SDM1,SDT,SGT3,SGT9,SJ,SJD,SJS
						SJT,SK,SKB,SKN,SKT,SMY,ST3E,ST4,SUT,WAU,WD,WJ
	17511-Z6J-003	1		1007683	HAT
	17511-Z6J-830	1		1007684 1026668	HAT
3	17511-Z0H-823	TANQUE, COMBUSTÍVEL.....	1		1026669	HAT
4	17519-ZM5-003	CONEXÃO.....	2			TD,TESC,TEZ,TEZA,TEZE,TEZL,TEZR,TJ
5	17533-Z0H-000	BORRACHA, FIXAÇÃO DO TANQUE.....	3			TD,TESC,TEZ,TEZA,TEZE,TEZL,TEZR,TJ
6	17555-Z0H-V00ZA	PROTETOR COMP., TANQUE (SOMENTE HUSQVARNA) *T93*..... CINZA HUSQVARNA	1			HAT,HET,HUT
7	17555-Z0H-010	PROTETOR, TANQUE.....	1			SATM,SAUT,SD2T,SDT,SGT3,SGT9,SJT,SKT,SMY,ST3E,ST4,SUT
8	17620-ZM3-063	CONJ. TAMPA, TANQUE DE COMBUSTÍVEL.....	1			S4,SATM,SAU,SAUT,SD,SD2,SD2T,SDM,SDM1,SDT,SGT3,SGT9,SJ,SJD,SJS,SJT,SK,SKN
9	17620-ZM3-817	CONJ. TAMPA, TANQUE DE COMBUSTÍVEL.....	1			SKT,SMY,ST3E,ST4,SUT,TD,TESC,TEZ,TEZA,TEZE,TEZL,TEZR,TJ,WAU,WD,WJ
10	17672-Z0H-003	FILTRO, COMBUSTÍVEL.....	1			HAT,HET,HUT,SKB
11	17701-Z0H-003	TUBO, TANQUE DE COMBUSTÍVEL.....	1			HAT,HET,HUT,S4,SATM,SAU,SAUT,SD,SD2,SD2T,SDM,SDM1,SDT,SGT3,SGT9,SJ,SJD
12	17701-Z0H-821	TUBO, TANQUE DE COMBUSTÍVEL.....	1			SJS,SJT,SK,SKB,SKN,SKT,SMY,ST3E,ST4,SUT,WAU,WD,WJ
	17701-Z0H-820	1		1002908	TESC,TEZ,TEZA,TEZE,TEZL,TEZR
	17701-Z0H-821	1		1002909	TD,TJ
13	17702-Z0H-003	TUBO, RETORNO DE COMBUSTÍVEL.....	1			TD,TJ
						HAT,HET,HUT,S4,SATM,SAU,SAUT,SD,SD2,SD2T,SDM,SDM1,SDT,SGT3,SGT9,SJ,SJD
	17702-Z3E-D01	1			SJS,SJT,SK,SKN,SKT,SMY,ST3E,ST4,SUT,WAU,WD,WJ
14	17702-Z0H-821	TUBO, RETORNO DE COMBUSTÍVEL.....	1			SKB
						TESC,TEZ,TEZA,TEZE,TEZL,TEZR



DISTRIBUIÇÃO

N° de Ref.	N° da peça	Descrição	Qtde. necessária		N° de série	Código do catálogo de peças
			GX	T		
14)	17702-Z0H-820	TUBO, RETORNO DE COMBUSTÍVEL	1	-----	1002908	TD,TJ
	17702-Z0H-821	1	-----	1002909	TD,TJ
15	17703-Z0H-821	TUBO A, COMBUSTÍVEL	1	-----	-----	TESC,TEZ,TEZA,TEZE,TEZL,TEZR
	17703-Z0H-820	1	-----	1002908	TD,TJ
	17703-Z0H-821	1	-----	1002909	TD,TJ
16	80115-MC7-640	BUCHA, TRASEIRA PARA-BARRO.....	2	-----	-----	HAT,HET,HUT
17	90010-Z0H-003	PARAFUSO, ALLEN, 5X30	2	-----	-----	SATM,SAUT,SD2T,SDT,SGT3,SGT9,SJT,SKT,SMY,ST3E,ST4,SUT
18	90018-Z0H-003	PARAFUSO, ALLEN, 5X16	2	-----	-----	HAT,HET,HUT,SATM,SAUT,SD2T,SDT,SGT3,SGT9,SJT,SKT,SMY,ST3E,ST4,SUT
19	91401-ZM3-003	PRESILHA, TUBO.....	2	-----	-----	HAT,HET,HUT,S4,SATM,SAU,SAUT,SD,SD2,SD2T,SDM,SDM1,SDT,SGT3,SGT9,SJ,SJD
		2	-----	-----	SJS,SJT,SK,SKB,SKN,SKT,SMY,ST3E,ST4,SUT,WAU,WD,WJ
		2	-----	-----	TD,TEZC,TEZ,TEZA,TEZE,TEZL,TEZR,TJ
20	91501-Z0H-000	BUCHA, PROTETOR DO TANQUE.....	4	-----	-----	SATM,SAUT,SD2T,SDT,SGT3,SGT9,SJT,SKT,SMY,ST3E,ST4,SUT
		2	-----	-----	-----
21	91506-ZM3-000	BUCHA A, TAMPA DO CABEÇOTE.....	2	-----	-----	HAT,HET,HUT,S4,SATM,SAU,SAUT,SD,SD2,SD2T,SDM,SDM1,SDT,SGT3,SGT9,SJ,SJD
22	16865-Z6J-000	PROTETOR, TUBO.....	1	-----	-----	-----
		1	-----	-----	SJS,SJT,SK,SKB,SKN,SKT,SMY,ST3E,ST4,SUT,WAU,WD,WJ
23	16865-Z6J-000	PROTETOR, TUBO.....	1	-----	-----	TD,TEZ,TEZA,TEZE,TEZL,TEZR,TJ
	16865-Z6J-800	1	-----	-----	TESC

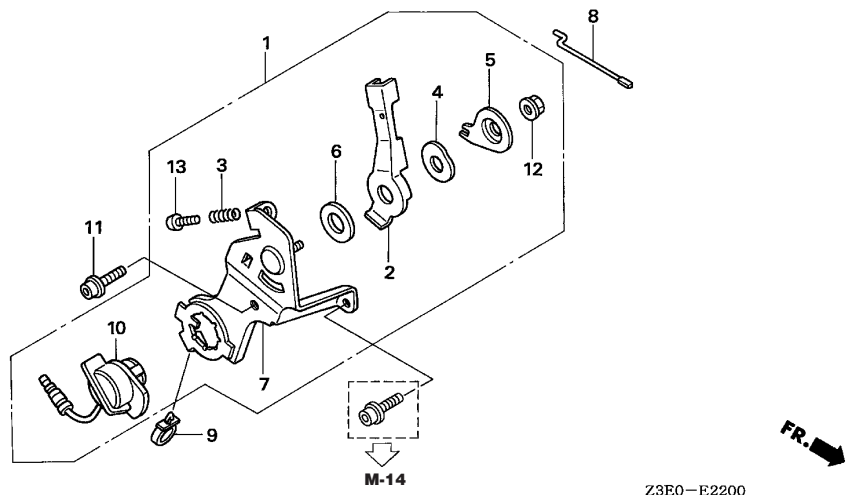


Nº de Ref.	N.O.S.	(Número relativo de referência) Descrição	T.M.O.
1	6141A5	BOBINA, IGNIÇÃO (UMA).....	0,1
2	2161B5	VOLANTE DO MOTOR	0,3
3		(4)	
	6111B3	FIAÇÃO, INTERRUPTOR DO MOTOR.....	0,1

Nº de Ref.	Nº da peça	Descrição	Qtde. necessária		Nº de série	Código do catálogo de peças
			GX	T		
1	30500-Z3E-013	CONJ. BOBINA, IGNIÇÃO	1			HAT,HET,HUT,S4,SATM,SAU,SAUT,SD,SD2,SD2T,SDM,SDM1,SDT,SGT3,SGT9,SJ,SJD SJS,SJT,SK,SKB,SKN,SKT,SMY,ST3E,ST4,SUT,TD,TJ,WAU,WD,WJ
2	30500-Z0H-801	1			TESC,TEZ,TEZA,TEZE,TEZL,TEZR
	31110-Z3E-003	VOLANTE DO MOTOR COMP.....	1			HAT,HET,HUT,S4,SATM,SAU,SAUT,SD,SD2,SD2T,SDM,SDM1,SDT,SGT3,SGT9,SJ,SJD SJS,SJT,SK,SKB,SKN,SKT,SMY,ST3E,ST4,SUT,TD,TJ
3	31110-Z0H-821	1			TESC,TEZ,TEZA,TEZE,TEZL,TEZR
	31110-Z3E-811	1			WAU,WD,WJ
4	32195-Z0H-810	CABO, INTERRUPTOR DO MOTOR	1			HAT,HET,HUT,S4,SATM,SAU,SAUT,SD,SD2,SD2T,SDM,SDM1,SDT,SGT3,SGT9,SJ,SJD SJS,SJT,SK,SKB,SKN,SKT,SMY,ST3E,ST4,SUT,TD,TJ
	32195-Z0H-800	CABO, INTERRUPTOR DO MOTOR	1			TESC,TEZ,TEZA,TEZE,TEZL,TEZR
5	90012-Z3E-003	PARAFUSO, ALLEN, 4X14	2			WAU,WD,WJ
	90012-Z0H-005	2		1001280	HAT,HUT
	90012-Z3E-003	2		1007208	TEZ,TEZR
			2		1037065	SATM,SAU,SAUT,SD,SDM,SDT,SJ,SJD,SJS,SJT,SKN,SMY,SUT,TD,TJ,WD,WJ
	90012-Z3E-003	2		1001281	HAT,HUT
			2		1007209	TEZ,TEZR
			2		1037066	SATM,SAU,SAUT,SD,SDM,SDT,SJ,SJD,SJS,SJT,SKN,SMY,SUT,TD,TJ,WD,WJ
6	90355-427-770	PORCA, FLANGE, 7MM	1			

M-22

CONTROLE



Nº de Ref.	N.O.S.	(Número relativo de referência) Descrição	T.M.O.
1	1161A5	CONTROLE, ACELERADOR/GOVERNADOR.....	0,2
2	1161A8	ALAVANCA, CONTROLE.....	0,3
7	1161A2	BASE, CONTROLE.....	0,3
10	6151D9	INTERRUPTOR, MOTOR.....	0,1

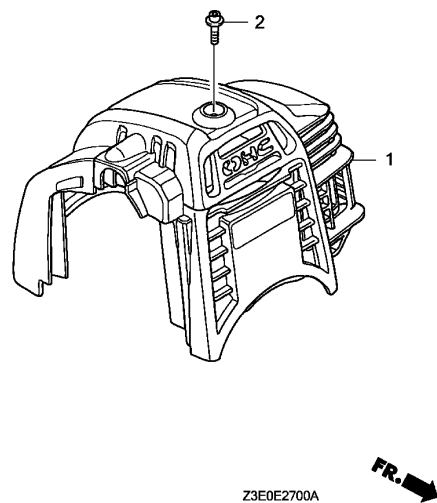
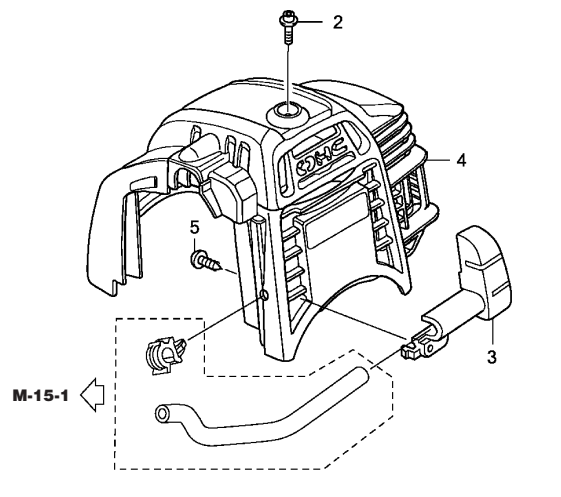
Z3E0-E2200

Nº de Ref.	Nº da peça	Descrição	Qtde. necessária		Nº de série	Código do catálogo de peças
			GX	T		
1	16500-Z0H-801	CONJ. CONTROLE.....	1	-----	-----	WAU,WD,WJ
2	16571-Z0H-800	ALAVANCA, CONTROLE.....	1	-----	-----	WAU,WD,WJ
3	16571-892-000	MOLA, AJUSTE, CONTROLE.....	1	-----	-----	WAU,WD,WJ
4	16574-ZE1-000	MOLA, ALAVANCA.....	1	-----	-----	WAU,WD,WJ
5	16575-ZH8-000	ARRUELA, ALAVANCA DE CONTROLE.....	1	-----	-----	WAU,WD,WJ
6	16578-ZE1-000	ESPAÇADOR, ALAVANCA DE CONTROLE.....	1	-----	-----	WAU,WD,WJ
7	16580-Z0H-800	BASE COMP., CONTROLE.....	1	-----	-----	WAU,WD,WJ
8	17841-Z0H-800	HASTE, ACELERADOR.....	1	-----	-----	WAU,WD,WJ
9	30701-883-000	PRESILHA, CABO DE ALTA TENSÃO (8MM).....	1	-----	-----	WAU,WD,WJ
10	35120-Z0D-V81	CONJ. INTERRUPTOR, MOTOR.....	1	-----	-----	WAU,WD,WJ
11	90011-Z0H-801	PARAFUSO, ALLEN, 5X10.....	1	-----	-----	WAU,WD,WJ
12	90114-SA0-000	PORÇA, AUTOTRAVANTE, 6MM.....	1	-----	-----	WAU,WD,WJ
13	93500-05025-0A	PARAFUSO, PHILLIPS, 5X25.....	1	-----	-----	WAU,WD,WJ

M-27

TAMPA SUPERIOR

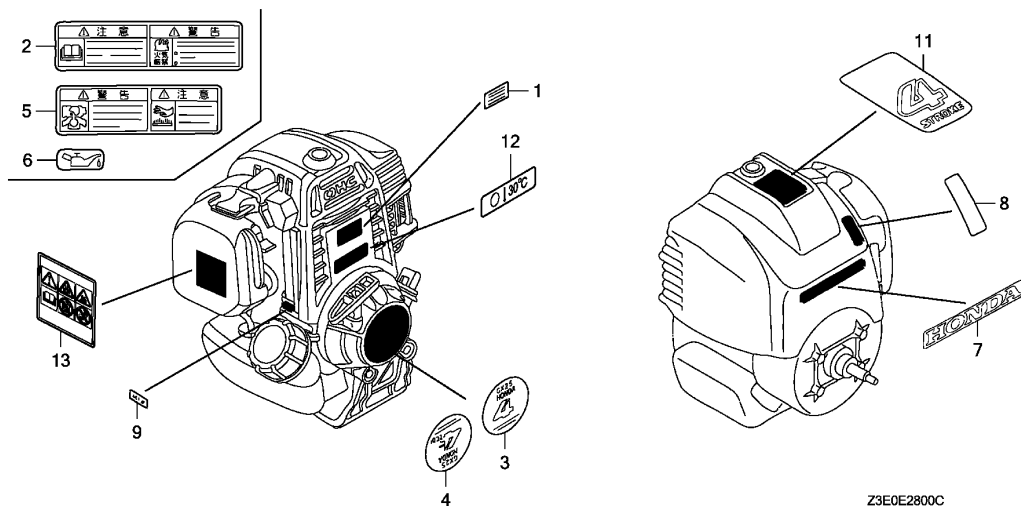
E2



Nº de Ref.	N.O.S.	(Número relativo de referência) Descrição	T.M.O.
1		(4)	
3	1111D6	TAMPA, SUPERIOR DO MOTOR.....	0,1
	3121Q2	DUTO, AR QUENTE.....	0,1

Nº de Ref.	Nº da peça	Descrição	Qtde. necessária		Nº de série	Código do catálogo de peças
			GX	T		
1	19720-Z0H-V00ZA	TAMPA COMP., SUPERIOR (SOMENTE HUSQVARNA)				
		T91 LARANJA HUSQVARNA	1	-----	-----	HAT,HET,HUT
	19720-Z0H-000ZB	TAMPA COMP., SUPERIOR				
		R280 VERMELHO	1	-----	-----	S4,SAU,SAUT,SD,SD2,SD2T,SDM,SDM1,SDT,SJ,SJD,SJS,SJT,SK,SKB,SKN,SKT,SMY
						ST4,SUT,WAU,WD,WJ
	19720-Z0H-800ZA	*R280* VERMELHO	1	-----	-----	SATM,TD,TJ
	19720-Z0H-000ZC	*T92* AMARELO STIGA	1	-----	-----	SGT3
	19720-Z0H-000ZD	*T100* VERMELHO EMAK	1	-----	-----	SGT9
	19720-Z0H-000ZF	*T103* AZUL ELMOS	1	-----	-----	ST3E
	19720-Z0H-810ZA	*R280* VERMELHO	1	-----	-----	TEZ,TEZE,TEZL,TEZR
	19720-Z0H-810ZC	*T100* VERMELHO EMAK	1	-----	-----	TEZA
	19720-Z0H-810ZD	*T101* LARANJA EMAK	1	-----	-----	TEZA
	19720-Z0H-810ZB	*T91* LARANJA HUSQVARNA	1	-----	-----	TEZR
2	90015-Z0H-003	PARAFUSO, TAMPA SUPERIOR	1	-----	-----	
3	17244-Z6J-800	DUTO, AR QUENTE	1	-----	-----	TESC
4	19720-Z3E-810	TAMPA COMP., SUPERIOR	1	-----	-----	TESC
5	93913-24120	PARAFUSO, AUTOATARRAXANTE, 4X10	1	-----	-----	TESC

2



Nº de Ref. N.O.S. (Número relativo de referência) Descrição T.M.O.

NENHUMA INFORMAÇÃO.....

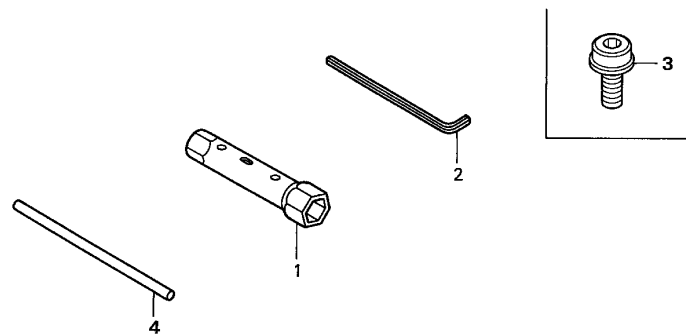
Z3E0E2800C

Nº de Ref.	Nº da peça	Descrição	Qtde. necessária		Nº de série	Código do catálogo de peças
			GX	T		
1	87114-ZH7-840	ETIQUETA, ADVERTÊNCIA (NÃO CERTIFICADO PARA VENDA)	1			S4,SGT3,SGT9,ST3E,ST4,TEZE,TEZL
	87114-ZH7-810	1			SATM,WAU
	87114-ZH7-000	1			SD,SD2,SD2T,SDM,SDM1,SDT,SJ,SJD,SJS,SJT,SK,SKB,SKN,SKT,SMY,TD,TJ,WD,WJ
2	87520-ZH8-000	MARCA A, COMBINAÇÃO (JAPONÊS)	(1)			TJ,WAU,WJ
3	87521-Z3E-010	MARCA, EMBLEMA.....	1			S4,SD2,SD2T,SGT3,SKB,ST3E,ST4,WAU
	87521-Z3E-801	1			TEZC,TEZL
	87521-Z3E-800	1	1030579		TEZ
	87521-Z3E-000	1	1236700		SATM,SAU,SAUT,SD,SDM,SDM1,SDT,SJ,SJD,SJS,SJT,SK,SKN,SKT,SUT,TD,TJ,WD,WJ
	87521-Z3E-801	1	1030580		TEZ
	87521-Z3E-010	1	1236701		SATM,SAU,SAUT,SD,SDM,SDM1,SDT,SJ,SJD,SJS,SJT,SK,SKN,SKT,SUT,TD,TJ,WD,WJ
4	87521-Z3E-801	MARCA, EMBLEMA.....	1			TEZE
	87521-Z3E-800	1			TEZR
5	87526-ZH8-000	MARCA B, COMBINAÇÃO (JAPONÊS)	(1)			TJ,WAU,WJ
6	87531-YE9-000	MARCA, ATENÇÃO, ÓLEO.....	(1)			TD,TEZC,TEZ,TEZA,TEZE,TEZL,TEZR,TJ,WAU,WD,WJ
7	87531-Z0H-000	MARCA, HONDA.....	1			SATM,SAU,SAUT,SD,SD2,SD2T,SDM,SDM1,SDT,SJ,SJD,SJS,SJT,SK,SKB,SKT,SUT
8	87532-ZM3-G00	MARCA, INDICAÇÃO DO ACELERADOR.....	1			WAU,WD,WJ
9	87601-Z3E-860	MARCA, TIPO (S4).....	1			S4
	87601-Z0H-V20	MARCA, TIPO (SATM).....	1			SATM
	87601-Z0H-870	MARCA, TIPO (SAU).....	1			SAU
	87601-Z0H-880	MARCA, TIPO (SAUT).....	1			SAUT
	87601-Z0H-890	MARCA, TIPO (SD).....	1			SD
	87601-Z3E-840	MARCA, TIPO (SD2).....	1			SD2
	87601-Z3F-830	MARCA, TIPO (SD2T).....	1			SD2T
	87601-Z0H-U60	MARCA, TIPO (SDM).....	1			SDM
	87601-Z3E-810	MARCA, TIPO (SDM1).....	1			SDM1
	87601-Z0H-900	MARCA, TIPO (SDT).....	1			SDT
	87601-Z4A-820	MARCA, TIPO (SGT3).....	1			SGT3

Nº de Ref.	Nº da peça	Descrição	Qtde. necessária		Nº de série	Código do catálogo de peças	
			GX	T			
(9)	87601-Z4A-850	MARCA, TIPO (SGT9)	1		-----	SGT9	
	87601-Z0H-800	MARCA, TIPO (SJ)	1		-----	SJ	
	87601-Z0H-970	MARCA, TIPO (SJD)	1		-----	SJD	
	87601-Z0H-940	MARCA, TIPO (SJS)	1		-----	SJS	
	87601-Z0H-810	MARCA, TIPO (SJT)	1		-----	SJT	
	87601-Z3E-800	MARCA, TIPO (SK)	1		-----	SK	
	87601-Z3E-U10	MARCA, TIPO	1		-----	SKB	
	87601-Z0H-960	MARCA, TIPO (SKN)	1		-----	SKN	
	87601-Z3E-820	MARCA, TIPO (SKT)	1		-----	SKT	
	87601-Z0H-910	MARCA, TIPO (SMY)	1		-----	SMY	
	87601-Z4A-860	MARCA, TIPO (ST3E)	1		-----	ST3E	
	87601-Z3E-870	MARCA, TIPO (ST4)	1		-----	ST4	
	87601-Z0H-950	MARCA, TIPO (SUT)	1		-----	SUT	
	87601-Z0H-770	MARCA, TIPO (TD)	1		-----	TD	
	87601-Z3E-850	MARCA, TIPO (TESC)	1		-----	TESC	
	87601-Z0H-610	MARCA, TIPO (TEZ)	1		-----	TEZ	
	87601-Z3E-V70	MARCA, TIPO (TEZA)	1		-----	TEZA	
	87601-Z3E-V50	MARCA, TIPO (TEZE)	1		-----	TEZE	
	87601-Z3E-V90	MARCA, TIPO (TEZL)	1		-----	TEZL	
	87601-Z0H-620	MARCA, TIPO (TEZR)	1		-----	TEZR	
	87601-Z0H-740	MARCA, TIPO (TJ)	1		-----	TJ	
	87601-Z3E-V80	MARCA, TIPO (WAU)	1		-----	WAU	
	87601-Z0H-730	MARCA, TIPO (WD)	1		-----	WD	
	87601-Z0H-700	MARCA, TIPO (WJ)	1		-----	WJ	
	11	87660-Z0H-000	MARCA (4 TEMPOS)	1		-----	S4, SATM, SAU, SAUT, SD, SD2, SD2T, SDM, SDM1, SDT, SGT3, SJ, SJD, SJS, SJT, SK, SKB, SKN
		87660-Z0H-J00	1		-----	SKT, SMY, ST3E, ST4, WAU, WD, WJ
	12	87538-Z3E-810	ETIQUETA, ATENÇÃO, OPERADOR	1		-----	SUT
13	87519-Z6J-000	MARCA, ATENÇÃO, OPERADOR (PICTOGRAMA)	1		-----	TESC	
						S4,SGT3,SGT9,SKB,ST3E,ST4	

PROIBIDA A REPRODUÇÃO E DISTRIBUIÇÃO

1678381 - Peçasmaq - Rachel

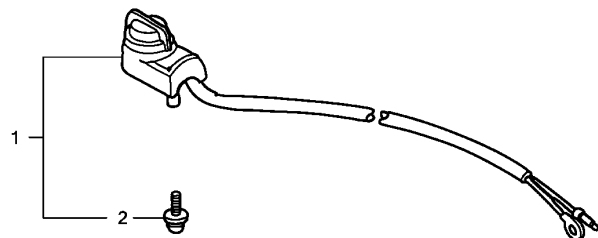


Z3E0 - E2900

Nº de Ref. N.O.S. (Número relativo de referência) Descrição T.M.O.

NENHUMA INFORMAÇÃO.....

Nº de Ref.	Nº da peça	Descrição	Qtde. necessária		Nº de série	Código do catálogo de peças
			GX	25		
1	89216-VJ3-J10	CHAVE, VELA (16X19).....	(1)		-----	HAT,HET,HUT,S4,SATM,SAU,SAUT,SD,SD2,SD2T,SDM,SDM1,SDT,SGT3,SGT9,SJ,SJD SJS,SJT,SK,SKN,SKT,SMY,ST3E,ST4,SUT,TD,TESC,TEZ,TEZA,TEZE,TEZL,TEZR,TJ WAU,WD,WJ
2	89221-KW3-000	CHAVE, SEXTAVADA, 4MM.....	(1)		-----	HAT,HET,HUT,S4,SATM,SAU,SAUT,SD,SD2,SD2T,SDM,SDM1,SDT,SGT3,SGT9,SJ,SJD SJS,SJT,SK,SKN,SKT,SMY,ST3E,ST4,SUT,TD,TESC,TEZ,TEZA,TEZE,TEZL,TEZR,TJ WAU,WD,WJ
3	90011-Z0H-811	PARAFUSO, ALLEN, 5X9.....	(1)		-----	HAT,HET,HUT,S4,SATM,SAU,SAUT,SD,SD2,SD2T,SDT,SGT3,SGT9,SJ,SJD,SJS,SJT,SK SKN,SKT,SMY,ST3E,ST4,TD,TESC,TEZ,TEZA,TEZE,TEZL,TEZR,TJ SUT
4	99005-01000	CABO A.....	(1)		-----	HAT,HET,HUT,S4,SATM,SAU,SAUT,SD,SD2,SD2T,SDM,SDM1,SDT,SGT3,SGT9,SJ,SJD SJS,SJT,SK,SKN,SKT,SMY,ST3E,ST4,SUT,TD,TESC,TEZ,TEZA,TEZE,TEZL,TEZR,TJ WAU,WD,WJ



Z3E0E4000

Nº de Ref. N.O.S. (Número relativo de referência) Descrição T.M.O.

NENHUMA INFORMAÇÃO.....

Nº de Ref.	Nº da peça	Descrição	Qtde. necessária		Nº de série	Código do catálogo de peças
			GX	T		
1	35120-746-C21	CONJ. INTERRUPTOR, MOTOR.....	1		-----	TESC, TEZA, TEZE
			1		1046469	TEZ, TEZR
2	90105-733-D61	PARAFUSO, 3X12 (SEMS).....	1		-----	TESC, TEZA, TEZE
			1		1046469	TEZ, TEZR

PROIBIDA A REPRODUÇÃO
 1678381 - Peçasmag Rachel Luzini

ÍNDICE NUMÉRICO DAS PEÇAS

F1

Número da Peça	Endereço	Página	Ref.	Número da Peça	Endereço	Página	Ref.	Número da Peça	Endereço	Página	Ref.	Número da Peça	Endereço	Página	Ref.	Número da Peça	Endereço	Página	Ref.
10000				16020-ZM3-004	D9	26	9	17231-ZOH-810	D12	29	4	19720-Z3E-810	E2	35	4	35000			
10100-Z3E-405	D1	18	1	16021-Z3F-J42	D9	26	10	17231-ZOH-V00ZA	D11	28	4	22000				35120-746-C21	E6	39	1
				16021-ZM3-004	D9	26	10	17241-Z6J-800	D12	29	10					35120-Z0D-V81	E1	34	10
12000				16022-ZM3-014	D9	26	11	17242-Z6J-800	D12	29	11	22000-ZOH-801	D8	25	3				
				16023-ZM3-004	D9	26	12	17244-Z6J-800	E2	35	3	22000-ZOH-811	D8	25	3	40000			
12209-Z3E-000	D4	21	1	16024-ZOH-003	D9	26	13	17504-ZM3-003	D14	31	1	22000-ZOH-U61	D8	25	3	40210-ZOH-800	D8	25	7
12209-Z3E-003	D4	21	1	16025-ZM3-004	D9	26	14	17511-ZOH-023	D14	31	2	22000-ZM3-003	D8	25	3				
12310-ZOH-010	D1	18	2	16026-ZM3-004	D9	26	15	17511-ZOH-305	D14	31	2	22253-Z3E-000	D8	25	4	80000			
12312-ZOH-300	D1	18	3	16027-ZM3-004	D9	26	16	17511-ZOH-823	D14	31	3	22253-Z3E-U60	D8	25	4				
12314-ZOH-300	D1	18	4	16028-ZM3-004	D9	26	17	17511-Z6J-003	D14	31	2	22254-Z3E-000	D8	25	5	80115-MC7-640	D15	32	16
12367-ZOH-000	D1	18	5	16029-ZM3-004	D9	26	18	17511-Z6J-830	D14	31	2	22254-Z3E-U60	D8	25	5				
				16030-ZM3-004	D9	26	19	17519-ZM5-003	D14	31	4	22255-Z3E-000	D8	25	6	87000			
13000				16031-ZM3-004	D9	26	20	17533-ZOH-000	D14	31	5	22255-Z3E-U60	D8	25	6				
				16032-ZM3-004	D10	27	21	17555-ZOH-010	D14	31	7	28000				87114-ZH7-000	E3	36	1
13010-ZOH-000	D3	20	1	16032-ZM3-004	D10	27	21	17555-ZOH-V00ZA	D14	31	6				87114-ZH7-810	E3	36	1	
13101-ZOH-000	D3	20	2	16035-ZM3-802	D10	27	22	17620-ZM3-063	D14	31	8	28400-ZOH-003	D5	22	1	87114-ZH7-840	E3	36	1
13101-ZOH-010	D3	20	2	16100-ZOH-043	D10	27	23	17620-ZM3-817	D14	31	9	28400-ZOH-801	D5	22	1	87519-Z6J-000	E4	37	13
13111-ZOH-000	D3	20	3	16100-ZOH-053	D10	27	23	17672-ZOH-003	D14	31	10	28400-ZOH-V01ZA	D7	24	1	87520-ZH8-000	E3	36	2
13310-ZOH-020	D3	20	4	16100-ZOH-804	D10	27	23	17701-ZOH-003	D14	31	11	28414-ZOH-003	D5	22	2	87521-Z3E-000	E3	36	3
13310-ZOH-030	D3	20	4	16100-ZOH-814	D10	27	23	17701-ZOH-820	D14	31	12	28414-ZOH-801	D5	22	3	87521-Z3E-010	E3	36	3
13310-ZOH-305	D3	20	7	16100-ZOH-833	D10	27	23	17701-ZOH-821	D14	31	12	28414-ZOH-V00ZA	D7	24	2	87521-Z3E-800	E3	36	3
13310-ZOH-306	D3	20	7	16100-ZOH-854	D10	27	23	17702-ZOH-003	D14	31	13	28421-ZOH-003	D5	22	4				
13310-ZOH-802	D3	20	4	16100-ZOH-862	D10	27	23	17702-ZOH-820	D15	32	14	28433-ZM3-003	D5	22	5	87521-Z3E-801	E3	36	3
				16100-ZOH-G92	D10	27	23	17702-ZOH-821	D14	31	14	28442-ZOH-003	D5	22	6				
14000				16100-ZOH-G93	D10	27	23	17702-Z3E-D01	D14	31	13	28451-ZOH-003	D5	22	7	87526-ZH8-000	E3	36	5
				16100-Z3E-D02	D10	27	23	17703-ZOH-820	D15	32	15	28459-ZOH-003	D5	22	8	87531-YE9-000	E3	36	6
14126-ZOH-003	D4	21	2	16221-ZOH-000	D10	27	25	17703-ZOH-821	D15	32	15	28461-ZOH-V01	D7	24	4	87531-ZOH-000	E3	36	7
14320-ZOH-010	D4	21	3	16221-ZOH-V00	D10	27	25	17841-ZOH-800	E1	34	8	28461-ZM3-003	D5	22	9	87532-ZM3-G00	E3	36	8
14400-ZOH-003	D4	21	4	16221-ZM3-000	D10	27	24	18000				28462-ZM3-003	D5	22	10	87538-Z3E-810	E4	37	12
14400-Z3E-003	D4	21	4	16222-ZOH-800	D10	27	26	18310-ZOH-000	D13	30	1	28462-ZM3-003	D7	24	8	87601-ZOH-610	E4	37	9
14431-ZOH-003	D1	18	6	16500-ZOH-801	E1	34	1	18310-ZOH-800	D13	30	2	28475-ZOH-V01	D7	24	14	87601-ZOH-620	E4	37	9
14441-ZOH-003	D1	18	7	16571-892-000	E1	34	3	18310-ZOH-820	D13	30	3	30000				87601-ZOH-700	E4	37	9
14711-ZOH-800	D4	21	5	16571-ZOH-800	E1	34	2	18310-ZOH-840	D13	30	3	30500-ZOH-801	D16	33	1	87601-ZOH-730	E4	37	9
14721-ZOH-800	D4	21	6	16574-ZE1-000	E1	34	4	18310-ZOH-850	D13	30	3	30500-Z3E-013	D16	33	1	87601-ZOH-740	E4	37	9
14730-ZOH-000	D1	18	8	16575-ZH8-000	E1	34	5	18350-ZOH-800	D13	30	4	30701-883-000	E1	34	9	87601-ZOH-770	E4	37	9
14740-ZOH-000	D1	18	9	16578-ZE1-000	E1	34	6	18350-ZOH-820	D13	30	5					87601-ZOH-800	E4	37	9
14751-ZOH-000	D4	21	7	16580-ZOH-800	E1	34	7	18354-ZOH-800	D13	30	6	31000				87601-ZOH-810	E4	37	9
14771-ZOH-000	D4	21	8	16731-ZE2-003	D12	29	6	18366-ZOH-820	D13	30	7	31110-ZOH-821	D16	33	2	87601-ZOH-820	E4	37	9
				16865-Z6J-000	D15	32	22	18510-ZOH-800	D13	30	8	31110-Z3E-003	D16	33	2	87601-ZOH-870	E3	36	9
15000								18515-ZOH-000	D13	30	8	31110-Z3E-811	D16	33	2	87601-ZOH-880	E3	36	9
				16865-Z6J-800	D15	32	23					31914-ZOH-003	D1	18	15	87601-ZOH-890	E3	36	9
15422-ZOH-000	D1	18	10									31914-ZOH-801	D1	18	15	87601-ZOH-900	E3	36	9
15510-Z3E-000	D1	18	11	17000								31915-ZOH-003	D1	18	15	87601-ZOH-910	E4	37	9
15600-ZOT-800	D1	18	12									31915-ZOH-801	D1	18	15	87601-ZOH-940	E4	37	9
15625-ZOT-800	D1	18	13	17204-ZOH-000	D11	28	1					31916-ZOH-003	D2	19	15	87601-ZOH-950	E4	37	9
15721-ZOH-000	D1	18	14	17204-ZOH-800	D12	29	1	19000				31916-ZOH-801	D1	18	15	87601-ZOH-960	E4	37	9
15721-ZOH-800	D1	18	14	17211-ZOH-000	D11	28	2	19610-ZOH-801	D8	25	1					87601-ZOH-970	E4	37	9
15721-ZOH-820	D1	18	14					19611-ZOH-000	D8	25	2	31110-ZOH-821	D16	33	2	87601-ZOH-U60	E3	36	9
				17211-ZOH-800	D12	29	1	19631-ZOH-000	D10	27	27	31110-Z3E-003	D16	33	2	87601-ZOH-V20	E3	36	9
16000				17211-ZOH-V00	D11	28	2	19632-ZOH-800	D10	27	28	31914-ZOH-003	D1	18	15	87601-Z3E-800	E4	37	9
				17220-ZOH-000	D11	28	3	19720-ZOH-000ZB	E2	35	1	31915-ZOH-003	D1	18	15	87601-Z3E-810	E3	36	9
16010-ZM3-004	D9	26	1	17220-ZOH-010	D11	28	3	19720-ZOH-000ZC	E2	35	1	31916-ZOH-003	D1	18	15	87601-Z3E-820	E4	37	9
16011-ZOH-013	D9	26	2					19720-ZOH-000ZD	E2	35	1	31916-ZOH-801	D1	18	15	87601-Z3E-840	E3	36	9
16013-ZOH-003	D9	26	3	17220-ZOH-802	D12	29	3	19720-ZOH-000ZF	E2	35	1					87601-Z3E-850	E4	37	9
16014-ZM3-004	D9	26	4	17220-ZOH-810	D12	29	3	19720-ZOH-800ZA	E2	35	1	32000				87601-Z3E-860	E3	36	9
16015-ZOH-013	D9	26	5	17220-ZOH-V00ZA	D11	28	3	19720-ZOH-810ZA	E2	35	1	32195-ZOH-000	D16	33	3	87601-Z3E-870	E4	37	9
16015-Z3F-J42	D9	26	5	17231-ZOH-000	D11	28	4	19720-ZOH-810ZB	E2	35	1	32195-ZOH-800	D16	33	4	87601-Z3E-U10	E4	37	9
16017-ZM3-004	D9	26	6					19720-ZOH-810ZC	E2	35	1	32195-ZOH-810	D16	33	3	87601-Z3E-V50	E4	37	9
16018-ZM3-802	D9	26	7					19720-ZOH-810ZD	E2	35	1					87601-Z3E-V70	E4	37	9
16019-ZM3-004	D9	26	8	17231-ZOH-010	D11	28	4	19720-ZOH-V00ZA	E2	35	1					87601-Z3E-V80	E4	37	9
				17231-ZOH-801	D12	29	4												

ÍNDICE NUMÉRICO DAS PEÇAS

F2

Número da Peça	Endereço	Página	Ref.	Número da Peça	Endereço	Página	Ref.	Número da Peça	Endereço	Página	Ref.	Número da Peça	Endereço	Página	Ref.
87601-Z3E-V90	E4	37	9	91506-ZM3-000	D6	23	15								
87601-Z3F-830	E3	36	9		D7	24	13								
87601-Z4A-820	E3	36	9		D15	32	21								
87601-Z4A-850	E4	37	9												
87601-Z4A-860	E4	37	9	93000											
87660-Z0H-000	E4	37	11	93500-03025-0A	D10	27	35								
87660-Z0H-J00	E4	37	11	93500-05025-0A	E1	34	13								
89000				93901-22010	D13	30	13								
89216-VJ3-J10	E5	38	1	93901-34320	D2	19	22								
89221-KW3-000	E5	38	2	93913-24120	E2	35	5								
90000				94000											
90001-Z0H-003	D13	30	9	94050-05000	D11	28	5								
90009-Z0H-003	D2	19	16		D12	29	5								
	D7	24	9	94251-06000	D13	30	14								
	D8	25	8	94305-40102	D2	19	23								
90010-Z0H-003	D2	19	17	95000											
	D15	32	17	95002-41200-08	D2	19	24								
90011-Z0H-003	D13	30	10	95002-41300-04	D2	19	25								
90011-Z0H-801	E1	34	11												
90011-Z0H-811	E5	38	3	96000											
90012-Z0H-005	D16	33	5	96001-06022-00	D8	25	9								
90012-Z3E-003	D16	33	5	96150-60010-10	D8	25	10								
90012-ZM3-003	D5	22	11												
	D7	24	10	99000											
90013-Z0H-004	D2	19	18	99005-01000	E5	38	4								
90013-Z3E-003	D2	19	18	99101-Z0H-0320	D10	27	33								
90014-Z0H-003	D10	27	29	99101-ZM5-0330	D10	27	33								
90014-Z0H-801	D10	27	29	99101-ZM5-0340	D10	27	33								
90015-Z0H-003	E2	35	2	99101-ZM5-0350	D10	27	33								
90017-Z0H-000	D2	19	19												
90018-Z0H-003	D5	22	12												
	D7	24	11												
	D10	27	30												
	D15	32	18												
90019-Z0H-003	D2	19	20												
90043-Z0H-000	D5	22	13												
90055-ZE1-000	D13	30	11												
90105-733-D61	E6	39	2												
90114-SAO-000	E1	34	12												
90136-SM4-901	D13	30	12												
90206-ZM3-000	D2	19	21												
90355-427-770	D16	33	6												
91000															
91211-Z3E-000	D3	20	5												
91211-Z3E-003	D3	20	5												
91212-Z3E-000	D3	20	6												
91212-Z3E-003	D3	20	6												
91301-ZM3-000	D10	27	31												
91308-Z3E-000	D10	27	32												
91401-ZM3-003	D15	32	19												
91501-Z0H-000	D15	32	20												
91501-Z3E-A20	D10	27	34												
91504-ZM3-003	D6	23	14												
	D7	24	12												

ÍNDICE ALFABÉTICO DAS PEÇAS

G1

Nome da peça	Endereço	Página	Ref.	Nome da peça	Endereço	Página	Ref.	Nome da peça	Endereço	Página	Ref.
[A]				CONJ. CORPO, PURIFICADOR DE AR	D9	26	6	JUNTA, PROTETOR	D10	27	26
ALAVANCA, CONTROLE	E1	34	2	CONJ. DIAFRAGMA, DOSADOR	D9	26	3	JUNTA, TAMPA DO GARGALO DE ABAST. DE ÓLEO	D1	18	13
ALAVANCA, DOSADORA	D9	26	12	CONJ. EMBREAGEM	D8	25	3	[M]			
ANEL DE VEDAÇÃO	D9	26	14	CONJ. INTERRUPTOR, MOTOR	E1	34	10	MANOPLA, PARTIDA RETRÁTIL	D5	22	9
ANEL DE VEDAÇÃO, 12,3X2,4	D10	27	32	CONJ. PARTIDA, RETRÁTIL	E6	39	1	D7	24	7
ANEL DE VEDAÇÃO, 14,8X2,4	D10	27	31	D5	22	1	MARCA A, COMBINAÇÃO	E3	36	2
ANEL, RETENTOR	D9	26	13	CONJ. PLACA, VÁLVULA DE DESCARGA DE ÓLEO	D7	24	1	MARCA B, COMBINAÇÃO	E3	36	5
ARRUELA	D9	26	20	CONJ. TAMP. GARGALO DE ABAST. DE ÓLEO	D1	18	11	MARCA	E4	37	11
ARRUELA, ALAVANCA DE CONTROLE	D9	26	20	CONJ. TAMP. TANQUE DE COMBUSTÍVEL	D1	18	12	MARCA, ATENÇÃO, ÓLEO	E3	36	6
ARRUELA, EMBREAGEM	E1	34	5	D14	31	8	MARCA, ATENÇÃO, OPERADOR	E4	37	13
ARRUELA, ONDULADA	D8	25	5	CONJUNTO DA CARÇAÇA DO MOTOR	D1	18	1	MARCA, EMBLEMA	E3	36	3
ÁRVORE DE MANIVELAS COMP.	D8	25	6	CONJUNTO DE ANÉIS, PISTÃO	D3	20	1	E3	36	7
	D3	20	4	CORDA, PARTIDA RETRÁTIL	D5	22	10	MARCA, HONDA	E3	36	8
			7	D7	24	8	MARCA, INDICAÇÃO DO ACELERADOR	E3	36	8
				CORREIA, SINCRONIZAÇÃO	D4	21	4	MARCA, TIPO	E3	36	9
[B]								E4	37	9
BALANCIM, ADM. BALANCIM DA VÁLVULA	D1	18	6	[D]				MOLA, AJUSTE, CONTROLE	E1	34	3
BALANCIM, ESC. BALANCIM DA VÁLVULA	D1	18	7	DETENTOR COMP., FAGULHA	D13	30	4	MOLA, ALAVANCA DOSADORA	D9	26	9
BASE COMP., CONTROLE	E1	34	7	DIAFRAGMA, BOMBA	D9	26	4	MOLA, ALAVANCA	E1	34	4
BOMBA, ESCORVA	D10	27	21	DUTO, AR QUENTE	E2	35	3	MOLA, BOMBA	D9	26	19
BORRACHA, FIXAÇÃO DO TANQUE	D14	31	5	[E]				MOLA, PARTIDA RETRÁTIL	D5	22	6
BORRACHA, TAMPA DO CABEÇOTE	D1	18	4	EIXO COMP., P.T.O.	D8	25	7	D7	24	4
BORRACHA, TUBO DE COMBUSTÍVEL	D14	31	1	ELEMENTO, FILTRO DE AR	D11	28	2		D4	21	7
BRAÇADEIRA, TUBO	D2	19	24	D12	29	2	[P]			
			25	ESPAÇADOR, ALAVANCA DE CONTROLE	E1	34	6	PARAFUSO, 3X12	E6	39	2
BRAÇO OSCILANTE	D5	22	8	ESPAÇADOR, PROTETOR	D10	27	28	PARAFUSO, 5X53	D10	27	29
.....	D7	24	6	ETIQUETA, ADVERTÊNCIA	E3	36	1	PARAFUSO, 5X59	D10	27	29
BUCHA A, TAMPA DO CABEÇOTE	D6	23	15	ETIQUETA, ATENÇÃO, OPERADOR	E4	37	12	PARAFUSO, AJUSTE DO TUCHO	D2	19	19
.....	D7	24	13	[F]				PARAFUSO, ALLEN, 4X14	D16	33	5
.....	D15	32	21	FILTRO, ADMISSÃO DE COMBUSTÍVEL	D10	27	22	PARAFUSO, ALLEN, 5X10	D13	30	10
BUCHA	D6	23	14	FILTRO, COMBUSTÍVEL	D14	31	10	E1	34	11
.....	D7	24	12	FILTRO, ESCAPE	D13	30	6	PARAFUSO, ALLEN, 5X12	D2	19	20
BUCHA, 5,75X17	D10	27	34	FILTRO, RESPIRO	D1	18	5	PARAFUSO, ALLEN, 5X16	D5	22	12
BUCHA, PROTETOR DO TANQUE	D15	32	20	FLANGE, DEFLETOR	D13	30	7	D7	24	11
BUCHA, TRASEIRA PARA-BARRO	D15	32	16	[G]				PARAFUSO, ALLEN, 5X20	D2	19	16
				FILTRO, ESCAPE	D13	30	6	D7	24	9
				FILTRO, RESPIRO	D1	18	5	PARAFUSO, ALLEN, 5X30	D2	19	17
				FLANGE, DEFLETOR	D13	30	7	D15	32	17
[C]				GICLÊ	D10	27	33	PARAFUSO, ALLEN, 5X9	E5	38	3
CABO A	E5	38	4	GUIA COMP., ESCAPE DE AR	D13	30	8	PARAFUSO, AUTOATARRAXANTE, 3X6	D13	30	13
CABO, INTERRUPTOR DO MOTOR	D16	33	3	GUIA, CORDA	D5	22	5	PARAFUSO, AUTOATARRAXANTE, 4X10	E2	35	5
			4	GUIA, ESCAPE DE AR	D7	24	14	PARAFUSO, AUTOATARRAXANTE, 4X12	D2	19	22
CARÇAÇA COMP., FILTRO DE AR	D11	28	3	[H]				PARAFUSO, AUTOATARRAXANTE, 4X6	D13	30	11
.....	D12	29	3	HASTE, ACELERADOR	E1	34	8	PARAFUSO, BUCHA DO ACELERADOR	D9	26	17
			8	[J]				PARAFUSO, EMBREAGEM	D8	25	4
CARÇAÇA, PARTIDA RETRÁTIL	D5	22	2	JUNTA, BOMBA	D9	26	2	PARAFUSO, FIXAÇÃO	D5	22	11
.....			3	JUNTA, CARBURADOR	D10	27	24	D7	24	10
.....	D7	24	2	JUNTA, DIAFRAGMA DOSADOR	D9	26	1	PARAFUSO, FLANGE, 6X22	D8	25	9
CARRETEL, PARTIDA RETRÁTIL	D5	22	4					PARAFUSO, PHILLIPS, 3X25	D10	27	35
.....	D7	24	3					PARAFUSO, PHILLIPS, 4X8	D2	19	18
CHAVE, ALLEN, 4MM	E5	38	2					PARAFUSO, PHILLIPS, 5X25	E1	34	13
CHAVE, VELA DE IGNIÇÃO	E5	38	1								
CONEXÃO	D14	31	4								
CONEXÃO, AR QUENTE	D12	29	11								
CONJ. BOBINA, IGNIÇÃO	D16	33	1								
CONJ. CARBURADOR	D10	27	23								
CONJ. CONTROLE	E1	34	1								
CONJ. CORPO, BOMBA	D9	26	5								

ÍNDICE ALFABÉTICO DAS PEÇAS

G2

Nome da peça	Endereço	Página	Ref.	Nome da peça	Endereço	Página	Ref.	Nome da peça	Endereço	Página	Ref.
PARAFUSO, PINO DA ALAVANCA DOSADORA.....	D9	26	10	TANQUE, COMBUSTÍVEL.....	D14	31	2				
PARAFUSO, TAMPA DA BOMBA.....	D9	26	18				3				
PARAFUSO, TAMPA SUPERIOR.....	E2	35	2	TELA, ADMISSÃO.....	D9	26	7				
PINO, ALAVANCA DOSADORA.....	D9	26	11	TUBO A, COMBUSTÍVEL.....	D15	32	15				
PINO, MOLA, 4X10.....	D2	19	23	TUBO, AR QUENTE.....	D12	29	10				
PINO, PISTÃO.....	D3	20	3	TUBO, ÓLEO.....	D1	18	10				
PINO, TRAVA, 6MM.....	D13	30	14	TUBO, RESPIRO.....	D1	18	14				
PISTÃO.....	D3	20	2	TUBO, RETORNO DE COMBUSTÍVEL.....	D14	31	13				
PIVÔ.....	D9	26	16				14				
PLACA, COLETOR DE ÓLEO.....	D11	28	1		D15	32	14				
	D12	29	1	TUBO, TANQUE DE COMBUSTÍVEL.....	D14	31	11				
POLIA COMP., ÁRVORE DE COMANDO.....	D4	21	3				12				
POLIA, PARTIDA RETRÁTIL.....	D5	22	7	TUCHO COMP., ADM. VÁLVULA.....	D1	18	8				
	D7	24	5	TUCHO COMP., ESC. VÁLVULA.....	D1	18	9				
PORCA, AJUSTE DO TUCHO.....	D2	19	21								
PORCA, AUTOTRAVANTE, 5MM.....	D13	30	12	[V]							
PORCA, AUTOTRAVANTE, 6MM.....	E1	34	12	VÁLVULA, ADM.....	D4	21	5				
PORCA, FLANGE, 5MM.....	D11	28	5	VÁLVULA, AGULHAS, ADMISSÃO.....	D9	26	8				
	D12	29	5	VÁLVULA, ESC.....	D4	21	6				
PORCA, FLANGE, 7MM.....	D16	33	6	VELA, IGNIÇÃO.....	D1	18	15				
PRESILHA, CABO DE ALTA TENSÃO.....	E1	34	9		D2	19	15				
PRESILHA, TUBO.....	D12	29	6	VOLANTE DO MOTOR COMP.....	D16	33	2				
	D15	32	19								
PRISIONEIRO, 2,5X42.....	D13	30	9								
PRISIONEIRO, B.....	D5	22	13								
PROTETOR COMP., TANQUE.....	D14	31	6								
PROTETOR.....	D10	27	27								
PROTETOR, TANQUE.....	D14	31	7								
PROTETOR, TUBO.....	D15	32	22								
			23								
[R]											
RETENTOR DE ÓLEO, 10X20X5.....	D3	20	6								
RETENTOR DE ÓLEO, 12X24X5.....	D3	20	5								
RETENTOR, HASTE DA VÁLVULA.....	D4	21	1								
RETENTOR, MOLA DA VÁLVULA.....	D4	21	8								
RETENTOR, TAMPA DO CABEÇOTE.....	D1	18	3								
ROLAMENTO, RADIAL ESFERAS, 6001UU.....	D8	25	10								
ROLETE, 4X29,8.....	D4	21	2								
[S]											
SILENCIOSO, COMP.....	D13	30	1								
			2								
			3								
[T]											
TAMPA COMP., SUPERIOR.....	E2	35	1								
			4								
TAMPA COMP., VENTONHA.....	D8	25	1								
TAMPA, BOMBA DE ESCORVA.....	D9	26	15								
TAMPA, CABEÇOTE.....	D1	18	2								
TAMPA, FILTRO DE AR.....	D11	28	4								
	D12	29	4								
			9								
TAMPA, VENTONHA.....	D8	25	2								



NOTÍCIAS DE PEÇAS

Divisão do Departamento de Tecnologia
de Atendimento ao Cliente
Honda Pós-Venda

Impresso no Brasil

CÓDIGO	13Z3E602
NOTÍCIAS DE PEÇAS	GX25T
Nº DE NOTÍCIAS	001

Informações sobre peças de vendas Tipos GX25T-SDC, W3C

NOTA: Estas Notícias de Peças abrangem apenas as peças de modelo diferente, que são produzidas em conformidade com a adição dos tipos GX25T-SDC, W3C. Quanto às peças não listadas nestas Notícias de Peças, use as peças dos tipos GX25T-SDT.

- Modelos, códigos do catálogo de peças e números de série aplicáveis

Modelo	Tipo	Tipo de catálogo de peças	Número de série do motor aplicável	Número de identificação do carburador aplicável
GX25T	SDT	Tipo básico	GCALT-1000001~	WYB 8A
	SDC	Tipo adicional		WYB 6F
	W3C			WYB 35

Características de cada tipo	Tipo de base	Tipo adicional	
Modelo	GX25T		
Especificações	HAT	HET	HUT
Embreagem	•	•	
Eixo P.T.O.			•
Detentor de fagulha			•
Protetor do tanque	•		
Interruptor do motor			•

PROIBIDA A REPRODUÇÃO E DISTRIBUIÇÃO

1678381 - Peçasmaq - Rachel Luzini

NOTÍCIAS DE PEÇAS

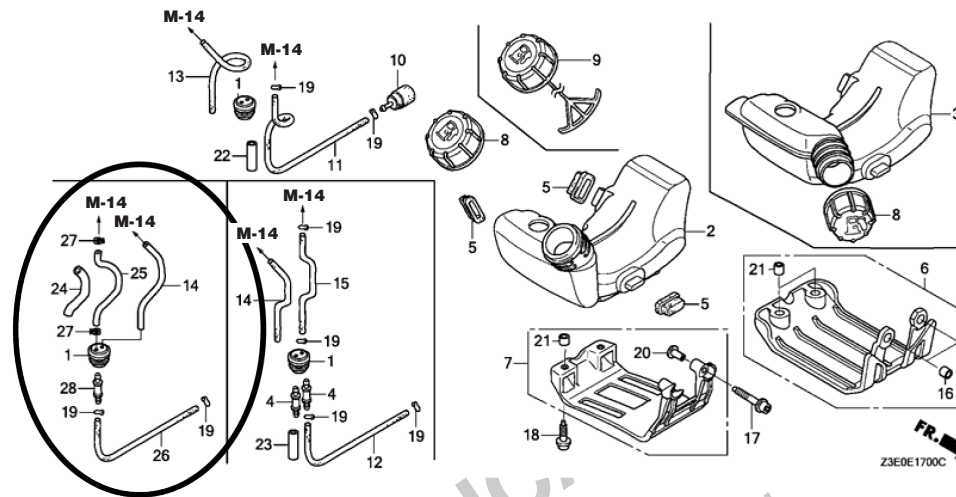
Nº DO MANUAL: 13Z3E602

Nº do bloco	Nº de Ref.	Nº da peça	Descrição	Qtde. necessária	Nº da peça de base	Código do catálogo de peças
				GX 25 T		
M-2	14	15721-Z0H-800	TUBO, RESPIRO	1	15721-Z0H-000	W3C
M-7	2	13101-Z0H-010	PISTÃO	1	13101-Z0H-000	SDC,W3C
	4	13310-Z0H-030	ÁRVORE DE MANIVELAS COMP.....	1	13310-Z0H-020	SDC
		13310-Z0H-802	ÁRVORE DE MANIVELAS COMP.....	1	13310-Z0H-020	W3C
M-10	4	14400-Z3E-013	CORREIA, SINCRONIZAÇÃO (71ZU5 G-310).....	1	14400-Z3E-003	SDC,W3C
M-11	12	90018-Z0H-003	PARAFUSO, ALLEN, 5X16	3		SDC,W3C
M-12	1	19610-Z0H-801	TAMPA COMP., VENTOINHA	1		W3C
	2		TAMPA, VENTOINHA	0	19611-Z0H-000	W3C
	3		CONJ. EMBREAGEM.....	0	22000-ZM3-003	W3C
	4		PARAFUSO, EMBREAGEM (6MM).....	0	22253-Z3E-000	W3C
	5		ARRUELA, EMBREAGEM (6X15).....	0	22254-Z3E-000	W3C
	6		ARRUELA, ONDULADA (8MM).....	0	22255-Z3E-000	W3C
	7	40210-Z0H-800	EIXO COMP., P.T.O.	1		W3C
	9	96001-06022-00	PARAFUSO, FLANGE, 6X22	2		W3C
	10	96150-60010-10	ROLAMENTO, RADIAL DE ESFERAS, 6001UU	1		W3C
	M-14	5	16015-Z6J-003	CONJ. CORPO, BOMBA	1	16015-Z0H-013
23		16100-Z0H-053	CONJ. DO CARBURADOR (WYB 6F).....	1	16100-Z0H-814	SDC
		16100-Z6J-801	CONJ. DO CARBURADOR (WYB 35).....	1	16100-Z0H-814	W3C
24		16221-ZM3-000	JUNTA, CARBURADOR	1		W3C
25			JUNTA, CARBURADOR	0	16221-Z0H-000	W3C
26		16222-Z0H-800	JUNTA, SUPORTE.....	1		W3C
28		19632-Z0H-800	ESPAÇADOR, SUPORTE	1		W3C
29		90014-Z0H-801	PARAFUSO, 5X59	2	90014-Z0H-003	W3C
33			GICLÉ (#32).....	(0)	99101-Z0H-0320	SDC,W3C
M-15		4	17231-Z0H-010	TAMPA, FILTRO DE AR	1	17231-Z0H-000
M-16	1		SILENCIOSO COMP.....	0	18310-Z0H-000	W3C
	2	18310-Z0H-800	SILENCIOSO COMP.....	1		W3C
	4	18350-Z0H-800	DETENTOR COMP., FAGULHA.....	1		W3C
	11	90055-ZE1-000	PARAFUSO, AUTOATARRAXANTE, 4X6	2		W3C

NOTA: A: Alteração do nº da peça D: Fornecido novamente E: Nº de peça deletado K: Correção da quantidade necessária
L: Correção do nº de série de aplicação T: Correção de aplicação Z: Alteração de comentário

M-17

TANQUE DE COMBUSTÍVEL



Nº do bloco	Nº de Ref.	Nº da peça	Descrição	Qtde. necessária GX 25 T	Nº da Peça Básica	Código do catálogo de peças
M-17	2	17511-Z6J-830	TANQUE, COMBUSTÍVEL.....	1	17511-Z0H-023	W3C
	7		PROTETOR, TANQUE.....	0	17555-Z0H-010	SDC,W3C
	8		CONJ. TAMPA, TANQUE DE COMBUSTÍVEL.....	0	17620-ZM3-063	W3C
	9	17620-ZM3-817	CONJ. TAMPA, TANQUE DE COMBUSTÍVEL.....	1		W3C
	11		TUBO, TANQUE DE COMBUSTÍVEL.....	0	17701-Z0H-003	W3C
	17		PARAFUSO, ALLEN, 5X30.....	0	90010-Z0H-003	SDC,W3C

NOTA: A: Alteração do nº da peça D: Fornecido novamente E: Nº de peça deletado K: Correção da quantidade necessária
L: Correção do nº de série de aplicação T: Correção de aplicação Z: Alteração de comentário

NOTÍCIAS DE PEÇAS

Nº DO MANUAL: 13Z3E602

Nº do bloco	Nº de Ref.	Nº da peça	Descrição	Qtde. necessária		Nº da peça de base	Código do catálogo de peças
				GX 25 T			
	18		PARAFUSO, ALLEN, 5X16	0		90018-Z0H-003	SDC,W3C
	20		BUCHA, PROTETOR DO TANQUE	0		91501-Z0H-000	SDC,W3C
	21		BUCHA A, TAMPA DO CABEÇOTE.....	0		91506-ZM3-000	SDC,W3C
	22		PROTETOR, TUBO	0		16865-Z6J-000	W3C
	24	16865-Z6K-000	PROTETOR, TUBO	1			W3C
	25	17701-Z6J-003	TUBO, COMBUSTÍVEL	1			W3C
	26	17703-Z0H-J71	TUBO A, COMBUSTÍVEL.....	1			W3C
	27	90601-Z6J-003	PRESILHA, TUBO	2			W3C
	28	17519-Z6J-003	CONEXÃO, TANQUE DE COMBUSTÍVEL	1			W3C
M-19	2	31110-Z3E-811	VOLANTE DO MOTOR COMP.....	1		31110-Z3E-003	W3C
	3		CABO, INTERRUPTOR DO MOTOR.....	0		32195-Z0H-000	W3C
	4	32195-Z0H-800	CABO, INTERRUPTOR DO MOTOR.....	1			W3C
M-22	1	16500-Z0H-801	CONJ. CONTROLE	1			W3C
	2	16571-Z0H-800	ALAVANCA, CONTROLE.....	1			W3C
	3	16571-892-000	MOLA, AJUSTE, CONTROLE.....	1			W3C
	4	16574-ZE1-000	MOLA, ALAVANCA	1			W3C
	5	16575-ZH8-000	ARRUELA, ALAVANCA DE CONTROLE.....	1			W3C
	6	16578-ZE1-000	ESPAÇADOR, ALAVANCA DE CONTROLE.....	1			W3C
	7	16580-Z0H-800	BASE COMP., CONTROLE	1			W3C
	8	17841-Z0H-800	HASTE, ACELERADOR.....	1			W3C
	9	30701-883-000	PRESILHA, CABO DE ALTA TENSÃO (8MM).....	1			W3C
	10	35120-Z0D-V81	CONJ. INTERRUPTOR, MOTOR.....	1			W3C
	11	90011-Z0H-801	PARAFUSO, ALLEN, 5X10	1			W3C
	12	90114-SAO-000	PORÇA, AUTOTRAVANTE, 6MM	1			W3C
	13	93500-05025-0A	PARAFUSO, PHILLIPS, 5X25.....	1			W3C

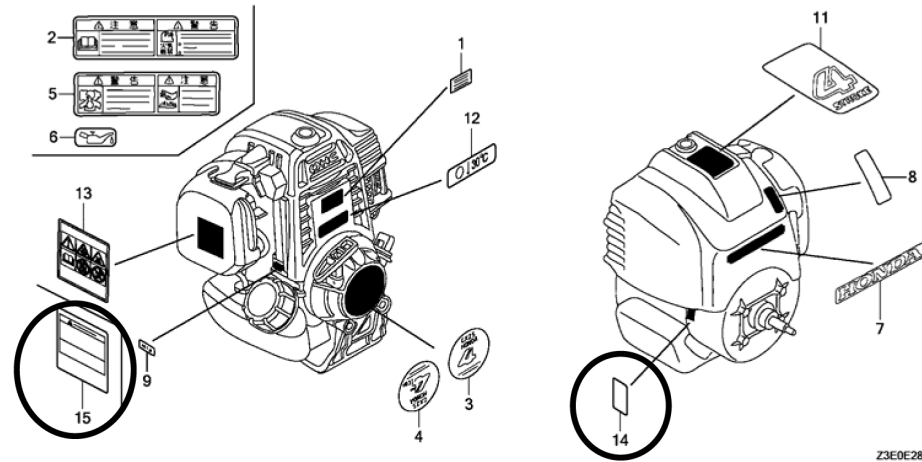
PROIBIDA A REPRODUÇÃO E DISTRIBUIÇÃO

1678381 - Peçasmaq - Rachel Luzini

NOTA: A: Alteração do nº da peça D: Fornecido novamente E: Nº de peça deletado K: Correção da quantidade necessária
L: Correção do nº de série de aplicação T: Correção de aplicação Z: Alteração de comentário

M-28

ETIQUETA



Z3E0E2800D

Nº do bloco	Nº de Ref.	Nº da peça	Descrição	Qtde. necessária GX 25 T	Nº da Peça Básica	Código do catálogo de peças
M-28	1		ETIQUETA, ADVERTÊNCIA (NÃO CERTIFICADO PARA VENDA)	0	87114-ZH7-000	W3C
	6	87531-YE9-000	MARCA, ATENÇÃO, ÓLEO	1		W3C
	7		MARCA, HONDA	0	87531-Z0H-000	SDC,W3C
	8	87532-ZH7-000	MARCA, INDICAÇÃO DO ACELERADOR	1		W3C
	9	7601-Z0H-890	MARCA, TIPO (SD)	1	87601-Z0H-900	SDC
		87601-Z4A-840	MARCA, TIPO (W3)	1	87601-Z0H-900	W3C
	13	87519-Z6J-000	MARCA, ATENÇÃO, OPERADOR (PICTOGRAMA)	1		SDC,W3C
	14	87114-Z3E-000	ETIQUETA, ADVERTÊNCIA (NÃO CERTIFICADO PARA VENDA)	1		W3C
	15	87516-Z6J-000	MARCA, ATENÇÃO, OPERADOR (INGLÊS)	1		W3C
		87516-Z6J-800	MARCA, ATENÇÃO, OPERADOR (FRANCÊS)	1		W3C

NOTA: A: Alteração do nº da peça D: Fornecido novamente E: Nº de peça deletado K: Correção da quantidade necessária
L: Correção do nº de série de aplicação T: Correção de aplicação Z: Alteração de comentário

NOTÍCIAS DE PEÇAS

Nº DO MANUAL: 13Z3E602

Nº do bloco	Nº de Ref.	Nº da peça	Descrição	Qtde. necessária	Nº da peça de base	Código do catálogo de peças
				GX 25 T		
M-29	3		PARAFUSO, ALLEN, 5X9	(0)	90011-Z0H-811	W3C

PROIBIDA A REPRODUÇÃO E DISTRIBUIÇÃO

1678381 - Peçasmaq - Rachel Luzini

5

NOTA: A: Alteração do nº da peça D: Fornecido novamente E: Nº de peça deletado K: Correção da quantidade necessária
L: Correção do nº de série de aplicação T: Correção de aplicação Z: Alteração de comentário



NOTÍCIAS DE PEÇAS

Divisão do Departamento de Tecnologia
de Atendimento ao Cliente
Honda Pós-Venda

Impresso no Brasil

CÓDIGO	13Z3E602
NOTÍCIAS DE PEÇAS	GX25T
Nº DE NOTÍCIAS	002

Informações sobre peças de vendas Tipo GX25T-TGT9

NOTA: Estas Notícias de Peças abrangem apenas as peças de modelo diferente, que são produzidas em conformidade com a adição do tipo GX25T-TGT9.
Quanto às peças não listadas nestas Notícias de Peças, use as peças do tipo GX25T-SGT9.

- Modelos, códigos do catálogo de peças e números de série aplicáveis**

Modelo	Tipo	Tipo de catálogo de peças	Número de série do motor aplicável	Número de identificação do carburador aplicável
GX25T	SGT9	Tipo básico	SGT9	WYB 6F
	TGT9	Tipo adicional	TGT9	
			GCALT-1000001~	

Características de cada tipo	Tipo de base	Tipo adicional
Modelo	GX25T	
Especificações	SGT9	TGT9
Embreagem	•	•
Eixo P.T.O.		
Detentor de fagulha	•	
Protetor do tanque	•	
Interruptor do motor		

PROIBIDA A REPRODUÇÃO E DISTRIBUIÇÃO

1678381 - Peçasmaq - Rachel Luzini

NOTÍCIAS DE PEÇAS

Nº DO MANUAL: 13Z3E602

Nº do bloco	Nº de Ref.	Nº da peça	Descrição	Qtde. necessária	Nº da peça de base	Código do catálogo de peças
				GX 25 T		
M-2	14	15721-Z0H-820	TUBO, RESPIRO	1	15721-Z0H-000	TGT9
M-10	4	14400-Z3E-013	CORREIA, SINCRONIZAÇÃO (71ZU5 G-310).....	1	14400-Z3E-003	TGT9
M-11	1	28400-Z0H-802	CONJ. PARTIDA, RETRÁTIL.....	1	28400-Z0H-003	TGT9
	2		CARÇAÇA, PARTIDA RETRÁTIL.....	0	28414-Z0H-003	TGT9
	3	28414-Z0H-802	CARÇAÇA, PARTIDA RETRÁTIL.....	1		TGT9
	5	28433-Z0H-801	GUIA, CORDA.....	1	28433-ZM3-003	TGT9
	12	90018-Z0H-003	PARAFUSO, ALLEN, 5X16	3		TGT9
M-15	1		PLACA, COLETOR DE ÓLEO	0	17204-Z0H-000	TGT9
	2		ELEMENTO, FILTRO DE AR.....	0	17211-Z0H-000	TGT9
	3		CARÇAÇA COMP., FILTRO DE AR.....	0	17220-Z0H-010	TGT9
	4		TAMPA, FILTRO DE AR.....	0	17231-Z0H-010	TGT9
	5		PORCA, FLANGE, 5MM.....	0	94050-05000	TGT9

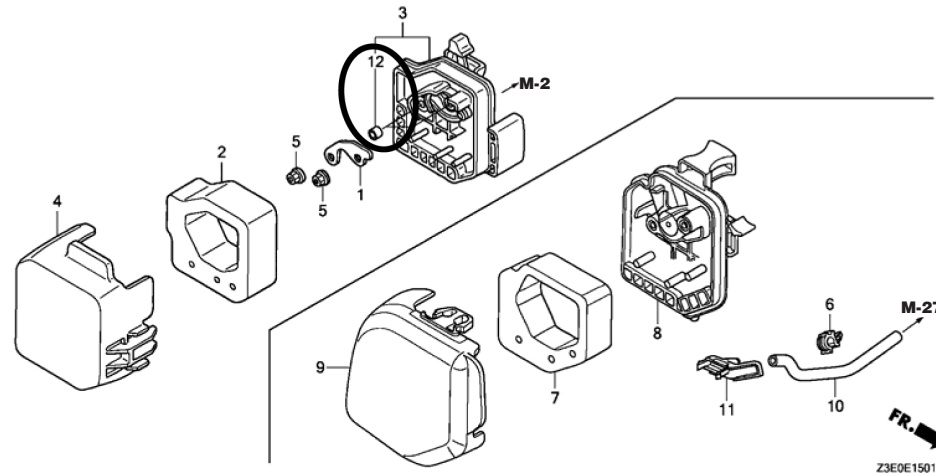
PROIBIDA A REPRODUÇÃO E DISTRIBUIÇÃO

1678381 - Peçasmaq - Rachel Luzini

NOTA: A: Alteração do nº da peça D: Fornecido novamente E: Nº de peça deletado K: Correção da quantidade necessária
L: Correção do nº de série de aplicação M: Correção de descrição da peça T: Correção de aplicação Z: Alteração de comentário

M-15-1

FILTRO DE AR (2)

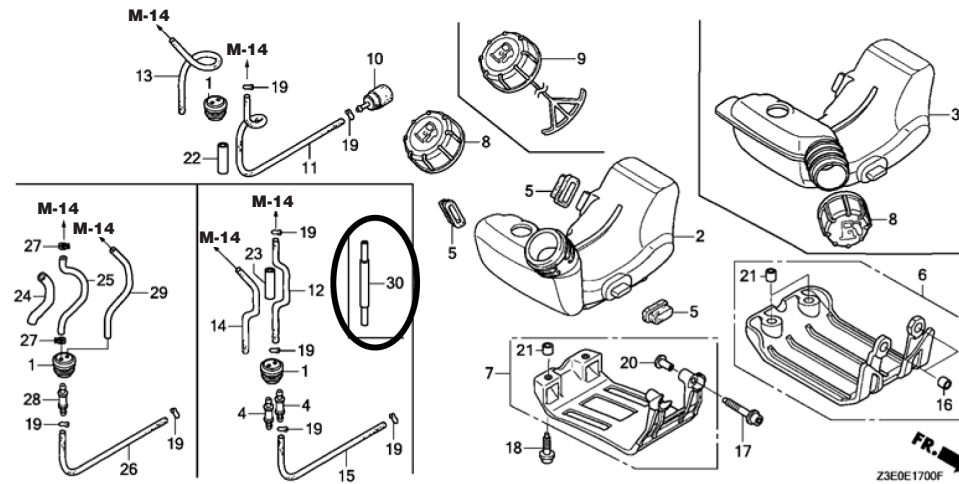


Nº do bloco	Nº de Ref.	Nº da peça	Descrição	Qtde. necessária GX 25 T	Nº da Peça Básica	Código do catálogo de peças
M-15-1	1	17204-Z0H-800	PLACA, COLETOR DE ÓLEO	1		TGT9
	2	17211-Z0H-800	ELEMENTO, FILTRO DE AR	1		TGT9
	3	17220-Z0H-810	CARCAÇA COMP., FILTRO DE AR	1		TGT9
	4	17231-Z0H-811	TAMPA, FILTRO DE AR	1		TGT9
	5	94050-05000	PORCA, FLANGE, 5MM	2		TGT9
	12	91503-ZM3-000	BUCHA, FILTRO DE AR	2		TGT9
M-16	2		SILENCIOSO COMP.....	0	18310-Z0H-800	TGT9
	3	18310-Z0H-850	SILENCIOSO COMP.....	1		TGT9
	4		DETENTOR COMP., FAGULHA.....	0	18350-Z0H-800	TGT9
	6	18354-Z0H-800	FILTRO, ESCAPE.....	1		TGT9
	11		PARAFUSO, AUTOATARRAXANTE, 4X6	0	90055-ZE1-000	TGT9
	14	94251-06000	PINO, TRAVA, 6MM.....	1		TGT9

NOTA: A: Alteração do nº da peça D: Fornecido novamente E: Nº de peça deletado K: Correção da quantidade necessária
L: Correção do nº de série de aplicação M: Correção de descrição da peça T: Correção de aplicação Z: Alteração de comentário

M-17

TANQUE DE COMBUSTÍVEL



Nº do bloco	Nº de Ref.	Nº da peça	Descrição	Qtde. necessária		Nº da Peça Básica	Código do catálogo de peças
				GX	T		
M-17	2		TANQUE, COMBUSTÍVEL.....	0		17511-Z0H-023	TGT9
	3	17511-Z0H-823	TANQUE, COMBUSTÍVEL.....	1			TGT9
	4	17519-ZM5-003	CONEXÃO.....	2			TGT9
	7		PROTETOR, TANQUE.....	0		17555-Z0H-010	TGT9
	11		TUBO, TANQUE DE COMBUSTÍVEL.....	0		17701-Z0H-003	TGT9
	13		TUBO, RETORNO DE COMBUSTÍVEL.....	0		17702-Z0H-003	TGT9
	14	17702-Z0H-821	TUBO, RETORNO DE COMBUSTÍVEL.....	1			TGT9
	15	17703-Z0H-821	TUBO A, COMBUSTÍVEL.....	1			TGT9
	17		PARAFUSO, ALLEN, 5X30.....	0		90010-Z0H-003	TGT9
	18		PARAFUSO, ALLEN, 5X16.....	0		90018-Z0H-003	TGT9
	19	91401-ZM3-003	PRESILHA, TUBO.....	4			TGT9
	20		BUCHA, PROTETOR DO TANQUE.....	0		91501-Z0H-000	TGT9
	21		BUCHA A, TAMPA DO CABEÇOTE.....	0		91506-ZM3-000	TGT9
	22		PROTETOR, TUBO.....	0		16865-Z6J-000	TGT9
	30	17701-Z0H-800	TUBO, COMP., ALIMENTAÇÃO DE COMBUSTÍVEL.....	1			TGT9
M-27	1	19720-Z0H-810ZC	TAMPA COMP., SUPERIOR *T100*.....VERMELHO EMAK	1		19720-Z0H-000ZD	TGT9
			TAMPA COMP., SUPERIOR *NH1*.....PRETO	0		19720-Z0H-000ZG	TGT9
M-28	9	87601-Z3E-T30	MARCA, TIPO (TGT9).....	1		87601-Z4A-850	TGT9

NOTA: A: Alteração do nº da peça D: Fornecido novamente E: Nº de peça deletado K: Correção da quantidade necessária
L: Correção do nº de série de aplicação M: Correção de descrição da peça T: Correção de aplicação Z: Alteração de comentário



NOTÍCIAS DE PEÇAS

Divisão do Departamento de Tecnologia
de Atendimento ao Cliente
Honda Pós-Venda

CORREÇÃO DO CATÁLOGO DE PEÇAS

Impresso no Brasil

CÓDIGO	13Z3E602
NOTÍCIAS DE PEÇAS	GX25T
Nº DE NOTÍCIAS	003

Nº do bloco	Nº de Ref.	Nota	Nº da peça	Descrição	Qtde. necessária	Nº de série	Código do catálogo de peças
					GX 25 T		
M-28	9	T	87601-Z0H-890	MARCA, TIPO (SD).....	1	-----	SD,
		D	87601-Z3E-880	MARCA, TIPO (W3C).....	1	-----	W3C
		D	87601-Z3E-890	MARCA, TIPO (SDC).....	1	-----	SDC
		E	87601-Z4A-840	* Nº DE PEÇA DELETADO			



NOTÍCIAS DE PEÇAS

Divisão do Departamento de Tecnologia
de Atendimento ao Cliente
Honda Pós-Venda

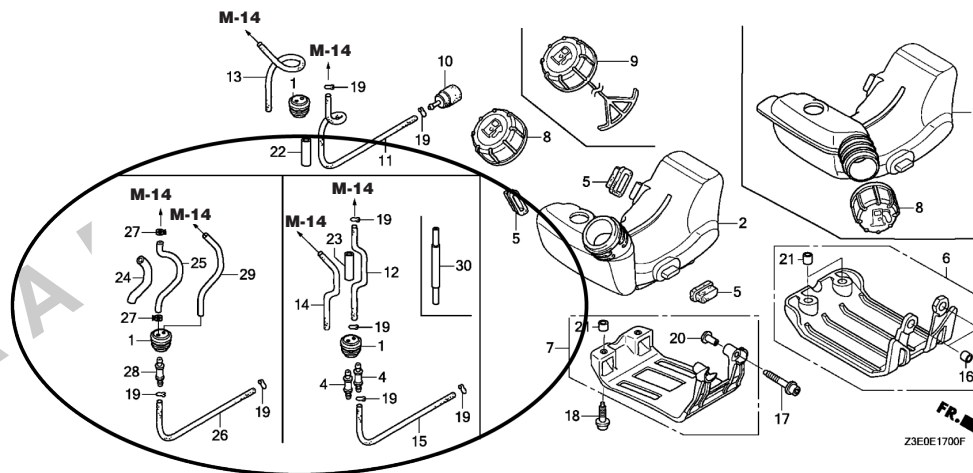
CORREÇÃO DO CATÁLOGO DE PEÇAS

Impresso no Brasil

CÓDIGO	13Z3E602
NOTÍCIAS DE PEÇAS	GX25T
Nº DE NOTÍCIAS	004

M-17

TANQUE DE COMBUSTÍVEL



Nº do bloco	Nº de Ref.	Nota	Nº da peça	Descrição	Qtde. necessária	Nº de série	Código do catálogo de peças
					GX 25 T		
M-17	13	T	17702-Z0H-003	TUBO, RETORNO DE COMBUSTÍVEL	1	-----	HAT,HET,HUT,S4,SATM,SAU,SAUT,SD,SD2,SD2T,SDC,SDM,SDM1,SDT,SGT3,SGT9,SJ,SJD,SJS,SJT,SK,SKN,SKT,SMY,ST3E,ST4,SUT,WAU,WD,WJ
	29	D	17702-Z0H-003	TUBO, RETORNO DE COMBUSTÍVEL	1	-----	W3C

NOTA: A: Alteração do nº da peça D: Fornecido novamente E: Nº de peça deletado K: Correção da quantidade necessária
L: Correção do nº de série de aplicação M: Correção de descrição da peça T: Correção de aplicação Z: Alteração de comentário





NOTÍCIAS DE PEÇAS

Divisão do Departamento de Tecnologia
de Atendimento ao Cliente
Honda Pós-Venda

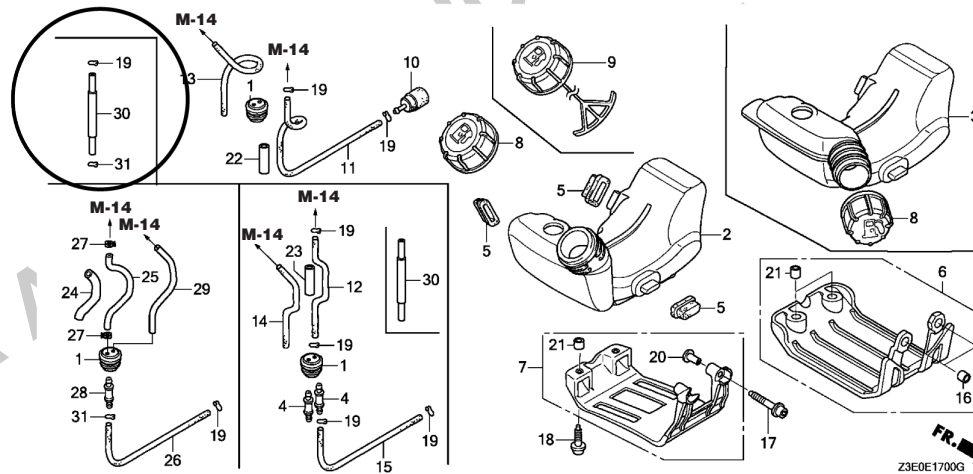
CORREÇÃO DO CATÁLOGO DE PEÇAS

Impresso no Brasil

CÓDIGO	13Z3E602
NOTÍCIAS DE PEÇAS	GX25T
Nº DE NOTÍCIAS	005

M-17

TANQUE DE COMBUSTÍVEL



Nº do bloco	Nº de Ref.	Nota	Nº da peça	Descrição	Qtde. necessária		Nº de série	Código do catálogo de peças
					GX	25		
M-17	4	T	17519-ZM5-003	CONEXÃO	2		-----	TD, TESC, TEZ, TEZA, TEZE, TEZL, TEZR, TGT9, TJ
					2	2308815	-----	SKB

NOTA: A: Alteração do nº da peça D: Fornecido novamente E: Nº de peça deletado K: Correção da quantidade necessária
L: Correção do nº de série de aplicação M: Correção de descrição da peça T: Correção de aplicação Z: Alteração de comentário

NOTÍCIAS DE PEÇAS

Nº DO MANUAL: 13Z3E602

Nº do bloco	Nº de Ref.	Nota	Nº da peça	Descrição	Qtde. necessária GX 25 T	Nº de série	Código do catálogo de peças
	11	L	17701-Z0H-003	TUBO, TANQUE DE COMBUSTÍVEL	1	----- 1059955	HAT
					1	----- 2308814	S4,SATM,SAU,SAUT,SD,SD2,SD2T,SDC,SDM,SDM1,SDT,SGT3 SGT9,SJ,SJD,SJS,SJT,SK,SKB,SKN,SKT,SMY,ST3E,ST4 SUT,WAU,WD,WJ
					1	----- 3012800	HET,HUT
	12	L	17701-Z0H-821	TUBO, TANQUE DE COMBUSTÍVEL	1	----- 1137837	TESC,TEZ,TEZA,TEZE,TEZL,TEZR
					1	1002909 2308814	TD,TJ
	13	L	17702-Z0H-003	TUBO, RETORNO DE COMBUSTÍVEL	1	----- 1059955	HAT
					1	----- 2308814	S4,SATM,SAU,SAUT,SD,SD2,SD2T,SDC,SDM,SDM1,SDT,SGT3, SGT9,SJ,SJD,SJS,SJT,SK,SKN,SKT,SMY,ST3E,ST4,SUT, WAU,WD,WJ,
			17702-Z3E-D01		1	----- 2308814	SKB
			17702-Z0H-003		1	----- 3012800	HET,HUT
	14	D	17702-Z3E-D10	TUBO, RETORNO DE COMBUSTÍVEL	1	2308815 -----	SKB
	15	D	17703-Z0H-J71	TUBO A, COMBUSTÍVEL.....	1	2308815 -----	SKB
	19	K	91401-ZM3-003	PRESILHA, TUBO	2	----- -----	HET,HUT,S4,SATM,SAU,SAUT,SD,SD2,SD2T,SDC,SDM,SDM1 SDT,SGT3,SGT9,SJ,SJD,SJS,SJT,SK,SKN,SKT,SMY,ST3E ST4,SUT,WAU,WD,WJ
					4	----- -----	TD,TESC,TEZ,TEZA,TEZE,TEZL,TEZR,TGT9,TJ
					1	----- -----	W3C
					1	----- 1059955	HAT
					2	----- 2308814	SKB
					4	2308815 -----	SKB
	22	L	16865-Z6J-000	PROTETOR, TUBO.....	1	----- 1059955	HAT
					1	----- 2308814	S4,SATM,SAU,SAUT,SD,SD2,SD2T,SDC,SDM,SDM1,SDT,SGT3, SGT9,SJ,SJD,SJS,SJT,SK,SKB,SKN,SKT,SMY,ST3E,ST4, SUT,WAU,WD,WJ
					1	----- 3012800	HET,HUT

PROIBIDA A REPRODUÇÃO E DISTRIBUIÇÃO

1678381 - Peçasmag - Rachel Luzini

NOTA: A: Alteração do nº da peça D: Fornecido novamente E: Nº de peça deletado K: Correção da quantidade necessária
L: Correção do nº de série de aplicação M: Correção de descrição da peça T: Correção de aplicação Z: Alteração de comentário

NOTÍCIAS DE PEÇAS

Nº DO MANUAL: 13Z3E602

Nº do bloco	Nº de Ref.	Nota	Nº da peça	Descrição	Qtde. necessária GX 25 T	Nº de série	Código do catálogo de peças
	23	L	16865-Z6J-000	PROTETOR, TUBO	1	-----	TD,TJ
					1	----- 1137837	TEZ,TEZA,TEZE,TEZL,TEZR
		L	16865-Z6J-800	1	----- 1137837	TESC
	24	T	16865-Z6J-000	PROTETOR, TUBO	1	1059956 -----	HAT
	25	T	17701-Z6J-003	TUBO, COMBUSTÍVEL	1	-----	W3C
					1	1059956 -----	HAT
	26	T	17703-Z0H-J71	TUBO A, COMBUSTÍVEL.....	1	-----	W3C
					1	1059956 -----	HAT
					1	2308815 -----	S4,SATM,SAU,SAUT,SD,SD2,SD2T,SDC,SDM,SDM1,SDT,SGT3,SGT9,SJ,SJD,SJS,SJT,SK,SKN,SKT,SMY,ST3E,ST4,SUT, WAU,WD,WJ
					1	3012801 -----	HET,HUT
	27	T	90601-Z6J-003	PRESILHA, TUBO	2	-----	W3C
					2	1059956 -----	HAT
	28	T	17519-Z6J-003	CONEXÃO, TANQUE DE COMBUSTÍVEL	1	-----	W3C
					1	1059956 -----	HAT
		D	17519-ZM5-003	CONEXÃO	1	2308815 -----	S4,SATM,SAU,SAUT,SD,SD2,SD2T,SDC,SDM,SDM1,SDT,SGT3,SGT9,SJ,SJD,SJS,SJT,SK,SKN,SKT,SMY,ST3E,ST4,SUT, WAU,WD,WJ
					1	3012801 -----	HET,HUT
	29	T	17702-Z0H-003	TUBO, RETORNO DE COMBUSTÍVEL	1	-----	W3C
					1	1059956 -----	HAT
					1	2308815 -----	S4,SATM,SAU,SAUT,SD,SD2,SD2T,SDC,SDM,SDM1,SDT,SGT3,SGT9,SJ,SJD,SJS,SJT,SK,SKN,SKT,SMY,ST3E,ST4,SUT, WAU,WD,WJ
					1	3012801 -----	HET,HUT
	30	T	17701-Z0H-800	TUBO, COMP., ALIMENTAÇÃO DE COMBUSTÍVEL	1	-----	TGT9

PROIBIDA A REPRODUÇÃO E DISTRIBUIÇÃO

1678381 - Peçasmag - Rachei Luzini

NOTA: A: Alteração do nº da peça D: Fornecido novamente E: Nº de peça deletado K: Correção da quantidade necessária
L: Correção do nº de série de aplicação M: Correção de descrição da peça T: Correção de aplicação Z: Alteração de comentário

NOTÍCIAS DE PEÇAS

Nº DO MANUAL: 13Z3E602

Nº do bloco	Nº de Ref.	Nota	Nº da peça	Descrição	Qtde. necessária GX 25 T	Nº de série	Código do catálogo de peças
					1	1137838 -----	TESC,TEZ,TEZA,TEZE,TEZL,TEZR
					1	2308815 -----	S4,SATM,SAU,SAUT,SD,SD2,SD2T,SDC,SDM,SDM1,SDT,SGT3,SGT9,SJ,SJD,SJS,SJT,SK,SKB,SKN,SKT,SMY,ST3E,ST4,SUT,TD,TJ,WAU,WD,WJ
					1	3012801 -----	HET,HUT
31	T		91401-ZM3-003	PRESILHA, TUBO	1	-----	W3C
					1	1059956 -----	HAT
					2	2308815 -----	S4,SATM,SAU,SAUT,SD,SD2,SD2T,SDC,SDM,SDM1,SDT,SGT3,SGT9,SJ,SJD,SJS,SJT,SK,SKN,SKT,SMY,ST3E,ST4,SUT,WAU,WD,WJ
					2	3012801 -----	HET,HUT

PROIBIDA A REPRODUÇÃO E DISTRIBUIÇÃO

1678381 - Peçasmaq - Rachel Luzini

NOTA: A: Alteração do nº da peça D: Fornecido novamente E: Nº de peça deletado K: Correção da quantidade necessária
L: Correção do nº de série de aplicação M: Correção de descrição da peça T: Correção de aplicação Z: Alteração de comentário



NOTÍCIAS DE PEÇAS

Divisão do Departamento de Tecnologia
de Atendimento ao Cliente
Honda Pós-Venda

CORREÇÃO DO CATÁLOGO DE PEÇAS

Impresso no Brasil

CÓDIGO	13Z3E602
NOTÍCIAS DE PEÇAS	GX25T
Nº DE NOTÍCIAS	006

Nº do bloco	Nº de Ref.	Nota	Nº da peça	Descrição	Qtde. necessária GX 25 T	Nº de série	Código do catálogo de peças
M-7	7	T	13310-Z0H-306	ÁRVORE DE MANIVELAS COMP.	(1)	-----	W3C,WAU,WD,WJ
M-10	4	L	14400-Z3E-003	CORREIA, SINCRONIZAÇÃO (71ZU6 G-300)	1	-----	TESC,TEZA,TEZE,TEZL
					1	----- 1062515	HET
					1	----- 2131334	S4,SD2,SD2T,SDM1,SGT3,SGT9,SK,SKB,SKT,ST3E,ST4,WAU
					1	1001281 1062515	HAT,HUT
					1	1007209 -----	TEZ,TEZR
					1	1037066 2131334	SATM,SAU,SAUT,SD,SDM,SDT,SJ,SJD,SJS,SJT,SKN,SMY,SUT,TD,TJ WD,WJ
		T	14400-Z3E-013	CORREIA, SINCRONIZAÇÃO (71ZU5 G-310)	1	-----	SDC,TGT9,W3C
					1	1062516 -----	HAT,HET,HUT
					1	2131335 -----	S4,SATM,SAU,SAUT,SD,SD2,SD2T,SDM,SDM1,SDT,SGT3,SGT9,SJ,SJD SJS,SJT,SK,SKB,SKN,SKT,SMY,ST3E,ST4,SUT,TD,TJ,WAU,WD,WJ



NOTÍCIAS DE PEÇAS

Divisão do Departamento de Tecnologia
de Atendimento ao Cliente
Honda Pós-Venda

CORREÇÃO DO CATÁLOGO DE PEÇAS

Impresso no Brasil

CÓDIGO	13Z3E602
NOTÍCIAS DE PEÇAS	GX25T
Nº DE NOTÍCIAS	007

Nº do bloco	Nº de Ref.	Nota	Nº da peça	Descrição	Qtde. necessária	Nº de série	Código do catálogo de peças		
					GX 25 T				
M-14	23	L	16100-Z0H-043	CONJ. DO CARBURADOR (WYB 6D).....	1	----- 1026670	HAT,HET		
			T	16100-Z0H-053	CONJ. DO CARBURADOR (WYB 6F).....	1	-----	S4,SDC,SGT3,SGT9,ST3E,ST4,TGT9	
						1	1026671	-----	HAT,HET
		L			1	1653998	-----	SD,SD2,SD2T,SDM,SDM1,SDT,SJ,SJD,SJS,SJT,SK,SKN,SKT,SMY,TJ	
				16100-Z0H-804	CONJ. DO CARBURADOR (WYB 7C).....	1	-----	HUT	
					1	-----	1713499	SATM,SAU,SAUT,SUT	
			T	16100-Z0H-805	CONJ. DO CARBURADOR (WYB 7E).....	1	1713500	-----	SATM,SAU,SAUT,SUT
			L	16100-Z0H-814	CONJ. DO CARBURADOR (WYB 6D).....	1	-----	-----	TEZE
						1	-----	1653997	SD,SD2,SD2T,SDM,SDM1,SDT,SJ,SJD,SJS,SJT,SK,SKT,SMY
					16100-Z0H-833	CONJ. DO CARBURADOR (WYB 10A).....	1	-----	1662361
			A	16100-Z0H-834	CONJ. DO CARBURADOR (WYB 10B).....	1	1662362	-----	WD,WJ
			L	16100-Z0H-854	CONJ. DO CARBURADOR (WYB 6D).....	1	-----	1653997	SKN,TD,TJ
			16100-Z0H-862	CONJ. DO CARBURADOR (WYB 19B).....	1	-----	1077114	TESC,TEZ,TEZA,TEZL,TEZR	
		A	16100-Z0H-863	CONJ. DO CARBURADOR (WYB 19D).....	1	1077115	-----	TESC,TEZ,TEZA,TEZL,TEZR	

NOTA: A: Alteração do nº da peça D: Fornecido novamente E: Nº de peça deletado K: Correção da quantidade necessária
L: Correção do nº de série de aplicação M: Correção de descrição da peça T: Correção de aplicação Z: Alteração de comentário



NOTÍCIAS DE PEÇAS

Departamento de Tecnologia de Serviço,
Operações Produtos de Força
Divisão de Serviços, Honda Pós-Venda

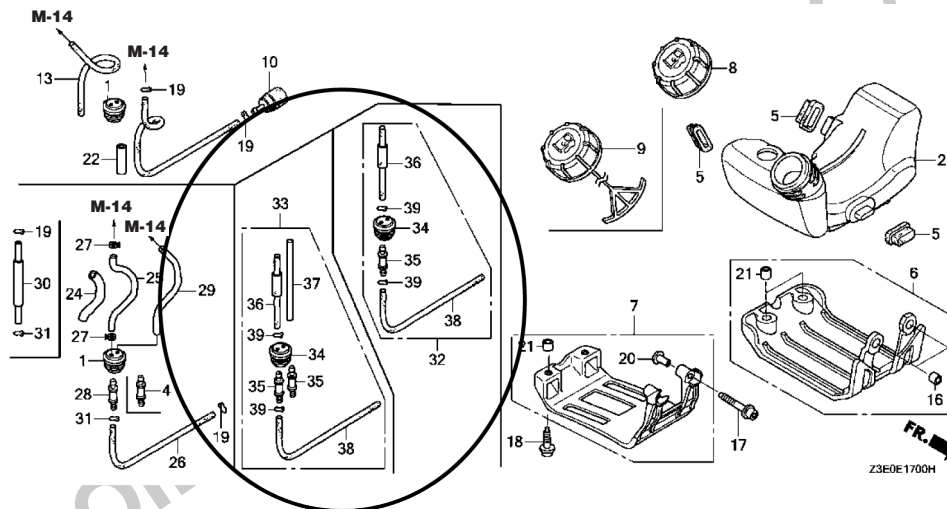
CORREÇÃO DO CATÁLOGO DE PEÇAS

Impresso no Brasil

CÓDIGO	13Z3E602
NOTÍCIAS DE PEÇAS	GX25T
Nº DE NOTÍCIAS	008

M-17

TANQUE DE COMBUSTÍVEL (1)



Nº de Ref.	N.O.S.	(Número relativo de referência) Descrição	T.M.O.
1		(32,33,34)	
	3101J0	BORRACHA, TUBO DE COMBUSTÍVEL.....	0,2
26		(38)	
	3101F1	TUBO, TANQUE DE COMBUSTÍVEL.....	0,2

Nº do bloco	Nº de Ref.	Nota	Nº da peça	Descrição	Qtde. necessária GX 25 T	Nº de série	Código do catálogo de peças
M-17	1	T	17504-ZM3-003	BORRACHA, TUBO DE COMBUSTÍVEL.....	1	-----	HAT,HET,HUT,S4,SATM,SAU,SAUT,SD,SD2,SD2T,SDC,SDM,SDM1,SDT,SGT3,SGT9,SJ,SJD,SJS,SJT,SK,SKB,SKN,SKT,SMY,ST3E,ST4,SUT,W3C,WAU,WD,WJ

NOTA: A: Alteração do nº da peça D: Fornecido novamente E: Nº de peça deletado K: Correção da quantidade necessária
L: Correção do nº de série de aplicação M: Correção de descrição da peça T: Correção de aplicação Z: Alteração de comentário

NOTÍCIAS DE PEÇAS

Nº DO MANUAL: 13Z3E602

Nº do bloco	Nº de Ref.	Nota	Nº da peça	Descrição	Qtde. necessária GX 25 T	Nº de série	Código do catálogo de peças
	2	E	17511-Z0H-305	* Nº DE PEÇA DELETADO			
	3	E	17511-Z0H-823	* Nº DE PEÇA DELETADO			
	4	T	17519-ZM5-003	CONEXÃO	1	2308815	SKB
	5	T	17533-Z0H-000	BORRACHA, FIXAÇÃO DO TANQUE	3	-----	HAT,HET,HUT,S4,SATM,SAU,SAUT,SD,SD2,SD2T,SDC,SDM,SDM1,SDT,SGT3,SGT9,SJ,SJD,SJS,SJT,SK,SKB,SKN,SKT,SMY,ST3E,ST4,SUT,W3C,WAU,WD,WJ
	8	T	17620-ZM3-063	CONJ. TAMPA, TANQUE DE COMBUSTÍVEL	1	-----	S4,SATM,SAU,SAUT,SD,SD2,SD2T,SDC,SDM,SDM1,SDT,SGT3,SGT9,SJ,SJD,SJS,SJT,SK,SKN,SKT,SMY,ST3E,ST4,SUT,WAU,WD,WJ
	10	T	17672-Z0H-003	FILTRO, COMBUSTÍVEL	1	-----	HAT,HET,HUT,S4,SATM,SAU,SAUT,SD,SD2,SD2T,SDC,SDM,SDM1,SDT,SGT3,SGT9,SJ,SJD,SJS,SJT,SK,SKB,SKN,SKT,SMY,ST3E,ST4,SUT,W3C,WAU,WD,WJ
	11	E	17701-Z0H-003	* Nº DE PEÇA DELETADO			
	12	E	17701-Z0H-820	* Nº DE PEÇA DELETADO			
		E	17701-Z0H-821	* Nº DE PEÇA DELETADO			
	13	E	17702-Z3E-D01	* Nº DE PEÇA DELETADO			
	14	E	17702-Z0H-820	* Nº DE PEÇA DELETADO			
		E	17702-Z0H-821	* Nº DE PEÇA DELETADO			
		E	17702-Z3E-D10	* Nº DE PEÇA DELETADO			
	15	E	17703-Z0H-820	* Nº DE PEÇA DELETADO			
		E	17703-Z0H-821	* Nº DE PEÇA DELETADO			
		E	17703-Z0H-J71	* Nº DE PEÇA DELETADO			
	19	T	91401-ZM3-003	PRESILHA, TUBO	2	-----	HET,HUT,S4,SATM,SAU,SAUT,SD,SD2,SD2T,SDC,SDM,SDM1,SDT,SGT3,SGT9,SJ,SJD,SJS,SJT,SK,SKB,SKN,SKT,SMY,ST3E,ST4,SUT,WAU,WD,WJ
					1	-----	W3C
					2	-----	1059955 HAT
					1	1059956	HAT
	23	E	16865-Z6J-000	* Nº DE PEÇA DELETADO			

PROIBIDA A REPRODUÇÃO E DISTRIBUIÇÃO

1678381 - Peçasmaq - Rachel Luzini

NOTA: A: Alteração do nº da peça D: Fornecido novamente E: Nº de peça deletado K: Correção da quantidade necessária
L: Correção do nº de série de aplicação M: Correção de descrição da peça T: Correção de aplicação Z: Alteração de comentário

NOTÍCIAS DE PEÇAS

Nº DO MANUAL: 13Z3E602

Nº do bloco	Nº de Ref.	Nota	Nº da peça	Descrição	Qtde. necessária GX 25 T	Nº de série	Código do catálogo de peças	
		E	16865-Z6J-800	* Nº DE PEÇA DELETADO				
	26	T	17703-Z0H-J71	TUBO A, COMBUSTÍVEL.....	1	-----	W3C	
					1	1059956	HAT	
					1	2308815	S4,SATM,SAU,SAUT,SD,SD2,SD2T,SDC,SDM,SDM1,SDT,SGT3,SGT9 SJ,SJD,SJS,SJT,SK,SKB,SKN,SKT,SMY,ST3E,ST4,SUT,WAU,WD,WJ	
					1	3012801	HET,HUT	
	28	T	17519-ZM5-003	CONEXÃO	1	2308815	S4,SATM,SAU,SAUT,SD,SD2,SD2T,SDC,SDM,SDM1,SDT,SGT3,SGT9 SJ,SJD,SJS,SJT,SK,SKB,SKN,SKT,SMY,ST3E,ST4,SUT,WAU,WD,WJ	
					1	3012801	HET,HUT	
	29	D	17702-Z3E-D10	TUBO, RETORNO DE COMBUSTÍVEL	1	2308815	SKB	
	30	T	17701-Z0H-800	TUBO, COMP., ALIMENTAÇÃO DE COMBUSTÍVEL	1	2308815	S4,SATM,SAU,SAUT,SD,SD2,SD2T,SDC,SDM,SDM1,SDT,SGT3,SGT9 SJ,SJD,SJS,SJT,SK,SKB,SKN,SKT,SMY,ST3E,ST4,SUT,WAU,WD,WJ	
					1	3012801	HET,HUT	
	31	T	91401-ZM3-003	PRESILHA, TUBO	1	-----	W3C	
					1	1059956	HAT	
					2	2308815	S4,SATM,SAU,SAUT,SD,SD2,SD2T,SDC,SDM,SDM1,SDT,SGT3,SGT9 SJ,SJD,SJS,SJT,SK,SKB,SKN,SKT,SMY,ST3E,ST4,SUT,WAU,WD,WJ	
					2	3012801	HET,HUT	
	32	D	17700-Z0H-305	CONJ. BORRACHA, TANQUE DE COMBUSTÍVEL.....	1	-----	1059955	HAT,HET,HUT
					1	-----	2308814	S4,SATM,SAU,SAUT,SD,SD2,SD2T,SDC,SDM,SDM1,SDT,SGT3,SGT9 SJ,SJD,SJS,SJT,SK,SKN,SKT,SMY,ST3E,ST4,SUT,WAU,WD,WJ
	33	D	17700-Z3E-305	CONJ. BORRACHA, TANQUE DE COMBUSTÍVEL.....	1	-----	2308814	SKB
	34	D	17504-ZM3-003	BORRACHA, TUBO DE COMBUSTÍVEL.....	(1)	-----	1059955	HAT,HET,HUT
					(1)	-----	2308814	S4,SATM,SAU,SAUT,SD,SD2,SD2T,SDC,SDM,SDM1,SDT,SGT3,SGT9 SJ,SJD,SJS,SJT,SK,SKB,SKN,SKT,SMY,ST3E,ST4,SUT,WAU,WD,WJ
	35	D	17519-ZM5-003	CONEXÃO	(1)	-----	1059955	HAT,HET,HUT
					(1)	-----	2308814	S4,SATM,SAU,SAUT,SD,SD2,SD2T,SDC,SDM,SDM1,SDT,SGT3,SGT9 SJ,SJD,SJS,SJT,SK,SKN,SKT,SMY,ST3E,ST4,SUT,WAU,WD,WJ

PROIBIDA A REPRODUÇÃO E DISTRIBUIÇÃO

1678381 - Peçasmag - Rachel Luzini

NOTA: A: Alteração do nº da peça D: Fornecido novamente E: Nº de peça deletado K: Correção da quantidade necessária
L: Correção do nº de série de aplicação M: Correção de descrição da peça T: Correção de aplicação Z: Alteração de comentário

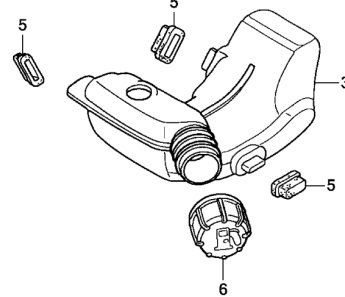
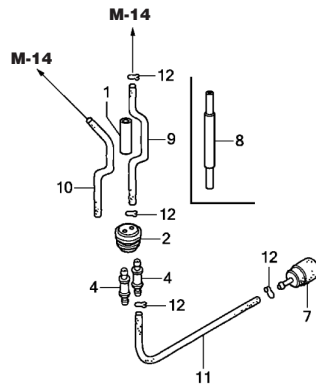
NOTÍCIAS DE PEÇAS

Nº DO MANUAL: 13Z3E602

Nº do bloco	Nº de Ref.	Nota	Nº da peça	Descrição	Qtde. necessária		Nº de série	Código do catálogo de peças
					GX	25 T		
					(2)		----- 2308814	SKB
	36	D	17701-Z0H-800	TUBO, COMP., ALIMENTAÇÃO DE COMBUSTÍVEL	(1)		----- 1059955	HAT,HET,HUT
					(1)		----- 2308814	S4,SATM,SAU,SAUT,SD,SD2,SD2T,SDC,SDM,SDM1,SDT,SGT3,SGT9 SJ,SJD,SJS,SJT,SK,SKB,SKN,SKT,SMY,ST3E,ST4,SUT,WAU,WD,WJ
	37	D	17702-Z3E-D10	TUBO, RETORNO DE COMBUSTÍVEL	(1)		----- 2308814	SKB
	38	D	17703-Z0H-J71	TUBO A, COMBUSTÍVEL	(1)		----- 1059955	HAT,HET,HUT
					(1)		----- 2308814	S4,SATM,SAU,SAUT,SD,SD2,SD2T,SDC,SDM,SDM1,SDT,SGT3,SGT9 SJ,SJD,SJS,SJT,SK,SKB,SKN,SKT,SMY,ST3E,ST4,SUT,WAU,WD,WJ
	39	D	91401-ZM3-003	PRESILHA, TUBO	(2)		----- 1059955	HAT,HET,HUT
					(2)		----- 2308814	S4,SATM,SAU,SAUT,SD,SD2,SD2T,SDC,SDM,SDM1,SDT,SGT3,SGT9 SJ,SJD,SJS,SJT,SK,SKB,SKN,SKT,SMY,ST3E,ST4,SUT,WAU,WD,WJ

M-17-1

TANQUE DE COMBUSTÍVEL (2)



FR. →
Z3E0E1701

Nº de Ref.	N.O.S.	(Número relativo de referência)	
		Descrição	T.M.O.
2	3101J0	BORRACHA, TUBO DE COMBUSTÍVEL	0,2
3	3101H7	TANQUE, COMBUSTÍVEL	0,2
7	3101A6	FILTRO, COMBUSTÍVEL	0,2
11	3101F1	TUBO, TANQUE DE COMBUSTÍVEL	0,2

Nº do bloco	Nº de Ref.	Nota	Nº da peça	Descrição	Qtde. necessária		Nº de série	Código do catálogo de peças
					GX	25 T		
M-17-1	1	D	16865-Z6J-000	PROTECTOR, TUBO	1		----- 1134217	TD,TJ
					1		----- 1137837	TEZ,TEZA,TEZE,TEZL,TEZR

NOTA: A: Alteração do nº da peça D: Fornecido novamente E: Nº de peça deletado K: Correção da quantidade necessária
L: Correção do nº de série de aplicação M: Correção de descrição da peça T: Correção de aplicação Z: Alteração de comentário

NOTÍCIAS DE PEÇAS

Nº DO MANUAL: 13Z3E602

Nº do bloco	Nº de Ref.	Nota	Nº da peça	Descrição	Qtde. necessária GX 25 T	Nº de série	Código do catálogo de peças
		D	16865-Z6J-800	1	----- 1137837	TESC
	2	D	17504-ZM3-003	BORRACHA, TUBO DE COMBUSTÍVEL	1	----- -----	TD, TESC, TEZ, TEZA, TEZE, TEZL, TEZR, TGT9, TJ
	3	D	17511-Z0H-823	TANQUE, COMBUSTÍVEL	1	----- -----	TD, TESC, TEZ, TEZA, TEZE, TEZL, TEZR, TGT9, TJ
	4	D	17519-ZM5-003	CONEXÃO	2	----- -----	TD, TESC, TEZ, TEZA, TEZE, TEZL, TEZR, TGT9, TJ
	5	D	17533-Z0H-000	BORRACHA, FIXAÇÃO DO TANQUE	3	----- -----	TD, TESC, TEZ, TEZA, TEZE, TEZL, TEZR, TGT9, TJ
	6	D	17620-ZM3-063	CONJ. TAMPA, TANQUE DE COMBUSTÍVEL	1	----- -----	TD, TESC, TEZ, TEZA, TEZE, TEZL, TEZR, TGT9, TJ
	7	D	17672-Z0H-003	FILTRO, COMBUSTÍVEL	1	----- -----	TD, TESC, TEZ, TEZA, TEZE, TEZL, TEZR, TGT9, TJ
	8	D	17701-Z0H-800	TUBO, COMP., ALIMENTAÇÃO DE COMBUSTÍVEL	1	----- -----	TGT9
					1	1134218 -----	TD, TJ
					1	1137838 -----	TESC, TEZ, TEZA, TEZE, TEZL, TEZR
	9	D	17701-Z0H-820	TUBO, TANQUE DE COMBUSTÍVEL	1	----- 1002908	TD, TJ
		D	17701-Z0H-821	1	----- 1137837	TESC, TEZ, TEZA, TEZE, TEZL, TEZR
					1	1002909 1134217	TD, TJ
	10	D	17702-Z0H-820	TUBO, RETORNO DE COMBUSTÍVEL	1	----- 1002908	TD, TJ
		D	17702-Z0H-821	1	----- -----	TESC, TEZ, TEZA, TEZE, TEZL, TEZR, TGT9
					1	1002909 -----	TD, TJ
	11	D	17703-Z0H-820	TUBO A, COMBUSTÍVEL	1	----- 1002908	TD, TJ
		D	17703-Z0H-821	1	----- -----	TESC, TEZ, TEZA, TEZE, TEZL, TEZR, TGT9
					1	1002909 -----	TD, TJ
	12	D	91401-ZM3-003	PRESILHA, TUBO	4	----- -----	TD, TESC, TEZ, TEZA, TEZE, TEZL, TEZR, TGT9, TJ

PROIBIDA A REPRODUÇÃO E DISTRIBUIÇÃO

1678381 - Peçasmaq - Rachel Luzini

NOTA: A: Alteração do nº da peça D: Fornecido novamente E: Nº de peça deletado K: Correção da quantidade necessária
L: Correção do nº de série de aplicação M: Correção de descrição da peça T: Correção de aplicação Z: Alteração de comentário



NOTÍCIAS DE PEÇAS

Departamento de Tecnologia de Serviço,
Operações Produtos de Força
Divisão de Serviços, Honda Pós-Venda

CORREÇÃO DO CATÁLOGO DE PEÇAS

Impresso no Brasil

CÓDIGO	13Z3E602
NOTÍCIAS DE PEÇAS	GX25T
Nº DE NOTÍCIAS	009

Nº do bloco	Nº de Ref.	Nota	Nº da peça	Descrição	Qtde. necessária GX 25 T	Nº de série	Código do catálogo de peças
M-14	5	L	16015-Z6J-003	CONJ. CORPO, BOMBA (Nº DO CARBURADOR).....	1	----- WYB 35	W3C
		T	16015-Z0H-013	1	-----	HAT,HET,HUT,S4,SATM,SAU,SAUT,SD,SD2,SD2T,SDC,SDM,SDM1,SDT SGT3,SGT9,SJ,SJD,SJS,SJT,SK,SKN,SKT,SMY,ST3E,ST4,SUT,TD TESC,TEZ,TEZA,TEZE,TEZL,TEZR,TGT9,TJ,WAU,WD,WJ
				(Nº DO CARBURADOR)	1	WYB 21B -----	W3C
	23	L	16100-Z0H-053	CONJ. DO CARBURADOR (WYB 6F).....	1	-----	S4,SGT3,SGT9,ST3E,ST4,TGT9
				1	1026671 -----	HAT,HET
				1	1653998 -----	SD,SD2,SD2T,SDM,SDM1,SDT,SJ,SJD,SJS,SJT,SK,SKN,SKT,SMY,TD TJ
				1	----- 2121630	SDC
		L	16100-Z6J-801	CONJ. DO CARBURADOR (WYB 35)	1	----- 2216306	W3C
		T	16100-Z0H-805	CONJ. DO CARBURADOR (WYB 7E)	1	1713500 -----	SATM,SAU,SAUT,SUT
				1	2121631 -----	SDC
		T	16100-Z0H-G93	CONJ. DO CARBURADOR (WYB 21B).....	1	1846546 -----	WAU
				1	2216307 -----	W3C

NOTA: A: Alteração do nº da peça D: Fornecido novamente E: Nº de peça deletado K: Correção da quantidade necessária
L: Correção do nº de série de aplicação M: Correção de descrição da peça T: Correção de aplicação Z: Alteração de comentário

NOTÍCIAS DE PEÇAS

Nº DO MANUAL: 13Z3E602

Nº do bloco	Nº de Ref.	Nota	Nº da peça	Descrição	Qtde. necessária GX 25 T	Nº de série	Código do catálogo de peças
	33	L	99101-ZM5-0320	GICLÊ (#32).....	(1)	-----	HAT,HET,S4,SD,SD2,SD2T,SDM,SDM1,SDT,SGT3,SGT9,SJ,SJD,SJS SJT,SK,SKN,SKT,SMY,ST3E,ST4,TD,TESC,TEZ,TEZA,TEZE,TEZL TEZR,TGT9,TJ,WD,WJ
				(Nº DO CARBURADOR)	(1)	----- WYB 35	W3C
				(Nº DO CARBURADOR)	(1)	----- WYB 6F	SDC
		T	99101-ZM5-0340	GICLÊ (#34).....	1	-----	HAT,HET,S4,SD,SD2,SD2T,SDM,SDM1,SDT,SGT3,SGT9,SJ,SJD,SJS SJT,SK,SKN,SKT,SMY,ST3E,ST4,TD,TESC,TEZ,TEZA,TEZE,TEZL TEZR,TGT9,TJ,WD,WJ
				(Nº DO CARBURADOR)	(1)	-----	HUT,SATM,SAU,SAUT,SKB,SUT,WAU
				(Nº DO CARBURADOR)	1	----- WYB 35	W3C
				(Nº DO CARBURADOR)	1	----- WYB 6F	SDC
				(Nº DO CARBURADOR)	(1)	WYB 7E -----	SDC
				(Nº DO CARBURADOR)	(1)	WYB 21B -----	W3C
		T	99101-ZM5-0350	GICLÊ (#35).....	1	-----	HUT,SATM,SAU,SAUT,SKB,SUT,WAU
				(Nº DO CARBURADOR)	1	WYB 7E -----	SDC
				(Nº DO CARBURADOR)	1	WYB 21B -----	W3C

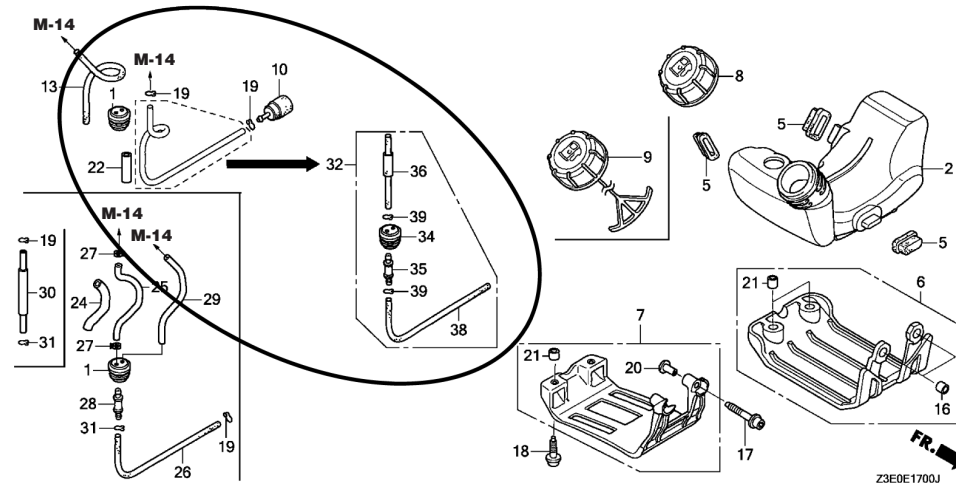
PROIBIDA A REPRODUÇÃO E DISTRIBUIÇÃO

1678381 - Peçasmaq - Rachel Luzini

NOTA: A: Alteração do nº da peça D: Fornecido novamente E: Nº de peça deletado K: Correção da quantidade necessária
L: Correção do nº de série de aplicação M: Correção de descrição da peça T: Correção de aplicação Z: Alteração de comentário

M-17

TANQUE DE COMBUSTÍVEL (1)



Nº do bloco	Nº de Ref.	Nota	Nº da peça	Descrição	Qtde. necessária GX 25 T	Nº de série	Código do catálogo de peças
M-17	1	T	17504-ZM3-003	BORRACHA, TUBO DE COMBUSTÍVEL	1	-----	HAT,HET,HUT,S4,SATM,SAU,SAUT,SD,SD2,SD2T,SDC,SDM,SDM1,SDT,SGT3,SGT9,SJ,SJD,SJS,SJT,SK,SKN,SKT,SMY,ST3E,ST4,SUT,W3C WAU,WD,WJ
	2	T	17511-Z0H-023	TANQUE, COMBUSTÍVEL	1	-----	HET,HUT,S4,SATM,SAU,SAUT,SD,SD2,SD2T,SDC,SDM,SDM1,SDT,SGT3,SGT9,SJ,SJD,SJS,SJT,SK,SKN,SKT,SMY,ST3E,ST4,SUT,WAU,WD,WJ
	4	E	17519-ZM5-003	* Nº DE PEÇA DELETADO	1	1007683	HAT
	5	T	17533-Z0H-000	BORRACHA, FIXAÇÃO DO TANQUE	3	-----	HAT,HET,HUT,S4,SATM,SAU,SAUT,SD,SD2,SD2T,SDC,SDM,SDM1,SDT,SGT3,SGT9,SJ,SJD,SJS,SJT,SK,SKN,SKT,SMY,ST3E,ST4,SUT,W3C WAU,WD,WJ
	9	T	17620-ZM3-817	CONJ. TAMPA, TANQUE DE COMBUSTÍVEL	1	-----	HAT,HET,HUT,W3C
	10	T	17672-Z0H-003	FILTRO, COMBUSTÍVEL	1	-----	HAT,HET,HUT,S4,SATM,SAU,SAUT,SD,SD2,SD2T,SDC,SDM,SDM1,SDT,SGT3,SGT9,SJ,SJD,SJS,SJT,SK,SKN,SKT,SMY,ST3E,ST4,SUT,W3C WAU,WD,WJ
	19	T	91401-ZM3-003	PRESILHA, TUBO	2	-----	HET,HUT,S4,SATM,SAU,SAUT,SD,SD2,SD2T,SDC,SDM,SDM1,SDT,SGT3,SGT9,SJ,SJD,SJS,SJT,SK,SKN,SKT,SMY,ST3E,ST4,SUT,WAU,WD,WJ

NOTA: A: Alteração do nº da peça D: Fornecido novamente E: Nº de peça deletado K: Correção da quantidade necessária
L: Correção do nº de série de aplicação M: Correção de descrição da peça T: Correção de aplicação Z: Alteração de comentário

NOTÍCIAS DE PEÇAS

Nº DO MANUAL: 13Z3E602

Nº do bloco	Nº de Ref.	Nota	Nº da peça	Descrição	Qtde. necessária		Nº de série	Código do catálogo de peças
					GX	25		
					1		-----	W3C
					2		-----	1059955 HAT
					1		1059956	----- HAT
	22	T	16865-Z6J-000	PROTETOR, TUBO	1		-----	1059955 HAT
					1		-----	2308814 S4,SATM,SAU,SAUT,SD,SD2,SD2T,SDC,SDM,SDM1,SDT,SGT3,SGT9 SJD,SJS,SJT,SK,SKN,SKT,SMY,ST3E,ST4,SUT,WAU,WD,WJ
					1		-----	3012800 HET,HUT
	26	T	17703-Z0H-J71	TUBO A, COMBUSTÍVEL	1		-----	W3C
					1		1059956	----- HAT
					1		2308815	----- S4,SATM,SAU,SAUT,SD,SD2,SD2T,SDC,SDM,SDM1,SDT,SGT3,SGT9 SJD,SJS,SJT,SK,SKN,SKT,SMY,ST3E,ST4,SUT,WAU,WD,WJ
					1		3012801	----- HET,HUT
	28	T	17519-ZM5-003	CONEXÃO	1		2308815	----- S4,SATM,SAU,SAUT,SD,SD2,SD2T,SDC,SDM,SDM1,SDT,SGT3,SGT9,SJ SJD,SJS,SJT,SK,SKN,SKT,SMY,ST3E,ST4,SUT,WAU,WD,WJ
					1		3012801	----- HET,HUT
	29	T	17702-Z0H-003	TUBO, RETORNO DE COMBUSTÍVEL	1		-----	W3C
					1		1059956	----- HAT
					1		2308815	----- S4,SATM,SAU,SAUT,SD,SD2,SD2T,SDC,SDM,SDM1,SDT,SGT3,SGT9,SJ SJD,SJS,SJT,SK,SKN,SKT,SMY,ST3E,ST4,SUT,WAU,WD,WJ
					1		3012801	----- HET,HUT
	30	T	17701-Z0H-800	TUBO, COMP., ALIMENTAÇÃO DE COMBUSTÍVEL	1		2308815	----- S4,SATM,SAU,SAUT,SD,SD2,SD2T,SDC,SDM,SDM1,SDT,SGT3,SGT9,SJ SJD,SJS,SJT,SK,SKN,SKT,SMY,ST3E,ST4,SUT,WAU,WD,WJ
					1		3012801	----- HET,HUT
	31	T	91401-ZM3-003	PRESILHA, TUBO	1		-----	W3C
					1		1059956	----- HAT
					2		2308815	----- S4,SATM,SAU,SAUT,SD,SD2,SD2T,SDC,SDM,SDM1,SDT,SGT3,SGT9,SJ SJD,SJS,SJT,SK,SKN,SKT,SMY,ST3E,ST4,SUT,WAU,WD,WJ

PROIBIDA A REPRODUÇÃO E DISTRIBUIÇÃO

1678381 - Peçasmag - Rachel Luzini

NOTA: A: Alteração do nº da peça D: Fornecido novamente E: Nº de peça deletado K: Correção da quantidade necessária
L: Correção do nº de série de aplicação M: Correção de descrição da peça T: Correção de aplicação Z: Alteração de comentário

NOTÍCIAS DE PEÇAS

Nº DO MANUAL: 13Z3E602

Nº do bloco	Nº de Ref.	Nota	Nº da peça	Descrição	Qtde. necessária GX 25 T	Nº de série	Código do catálogo de peças
					2	3012801 -----	HET,HUT
	32	T	17700-Z0H-305	CONJ. BORRACHA, TANQUE DE COMBUSTÍVEL.....	1	----- 1059955	HAT,HET,HUT
					1	----- 2308814	S4,SATM,SAU,SAUT,SD,SD2,SD2T,SDC,SDM,SDM1,SDT,SGT3,SGT9,SJ SJD,SJS,SJT,SK,SKN,SKT,SMY,ST3E,ST4,SUT,WAU,WD,WJ
	33	E	17700-Z3E-305	* Nº DE PEÇA DELETADO			
	34	T	17504-ZM3-003	BORRACHA, TUBO DE COMBUSTÍVEL.....	(1)	----- 1059955	HAT,HET,HUT
					(1)	----- 2308814	S4,SATM,SAU,SAUT,SD,SD2,SD2T,SDC,SDM,SDM1,SDT,SGT3,SGT9,SJ SJD,SJS,SJT,SK,SKN,SKT,SMY,ST3E,ST4,SUT,WAU,WD,WJ
	35	T	17519-ZM5-003	CONEXÃO	(1)	----- 1059955	HAT,HET,HUT
					(1)	----- 2308814	S4,SATM,SAU,SAUT,SD,SD2,SD2T,SDC,SDM,SDM1,SDT,SGT3,SGT9,SJ SJD,SJS,SJT,SK,SKN,SKT,SMY,ST3E,ST4,SUT,WAU,WD,WJ
	36	T	17701-Z0H-800	TUBO, COMP., ALIMENTAÇÃO DE COMBUSTÍVEL	(1)	----- 1059955	HAT,HET,HUT
					(1)	----- 2308814	S4,SATM,SAU,SAUT,SD,SD2,SD2T,SDC,SDM,SDM1,SDT,SGT3,SGT9,SJ SJD,SJS,SJT,SK,SKN,SKT,SMY,ST3E,ST4,SUT,WAU,WD,WJ
	37	E	17702-Z3E-D10	* Nº DE PEÇA DELETADO			
	38	T	17703-Z0H-J71	TUBO A, COMBUSTÍVEL.....	(1)	----- 1059955	HAT,HET,HUT
					(1)	----- 2308814	S4,SATM,SAU,SAUT,SD,SD2,SD2T,SDC,SDM,SDM1,SDT,SGT3,SGT9,SJ SJD,SJS,SJT,SK,SKN,SKT,SMY,ST3E,ST4,SUT,WAU,WD,WJ
	39	T	91401-ZM3-003	PRESILHA, TUBO	(2)	----- 1059955	HAT,HET,HUT
					(2)	----- 2308814	S4,SATM,SAU,SAUT,SD,SD2,SD2T,SDC,SDM,SDM1,SDT,SGT3,SGT9,SJ SJD,SJS,SJT,SK,SKN,SKT,SMY,ST3E,ST4,SUT,WAU,WD,WJ

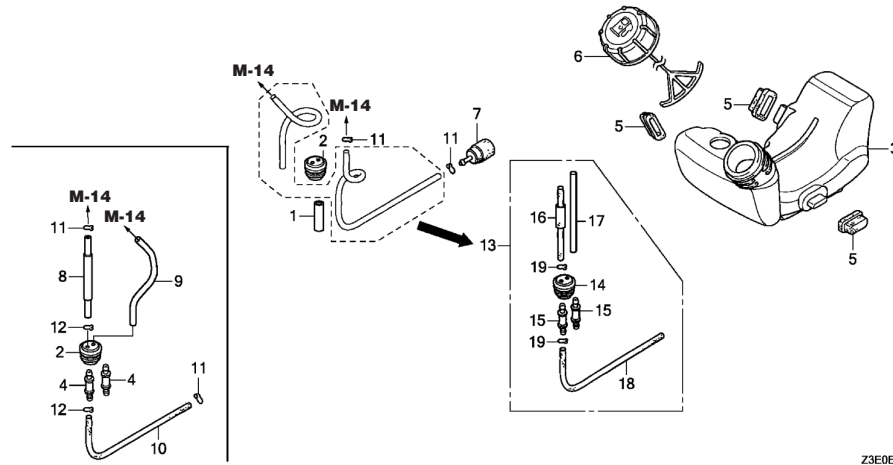
PROIBIDA A REPRODUÇÃO E DISTRIBUIÇÃO

1678381 - Peçasmaq - Rachel Luzim

NOTA: A: Alteração do nº da peça D: Fornecido novamente E: Nº de peça deletado K: Correção da quantidade necessária
L: Correção do nº de série de aplicação M: Correção de descrição da peça T: Correção de aplicação Z: Alteração de comentário

M-17-2

TANQUE DE COMBUSTÍVEL (3)



Nº de Ref.	N.O.S.	(Número relativo de referência) Descrição	T.M.O.
2		(14)	
	3101J0	BORRACHA, TUBO DE COMBUSTÍVEL.....	0,2
3	3101H7	TANQUE, COMBUSTÍVEL.....	0,2
7	3101A6	FILTRO, COMBUSTÍVEL.....	0,2
10		(18)	
	3101F1	TUBO, TANQUE DE COMBUSTÍVEL.....	0,2

Nº do bloco	Nº de Ref.	Nota	Nº da peça	Descrição	Qtde. necessária GX 25 T	Nº de série	Código do catálogo de peças
M-17-2	1	D	16865-Z6J-000	PROTETOR, TUBO.....	1	2308814	SKB
	2	D	17504-ZM3-003	BORRACHA, TUBO DE COMBUSTÍVEL.....	1	-----	SKB
	3	D	17511-Z0H-023	TANQUE, COMBUSTÍVEL.....	1	-----	SKB
	4	D	17519-ZM5-003	CONEXÃO.....	2	2308815	SKB
	5	D	17533-Z0H-000	BORRACHA, FIXAÇÃO DO TANQUE.....	3	-----	SKB
	6	D	17620-ZM3-817	CONJ. TAMPA, TANQUE DE COMBUSTÍVEL.....	1	-----	SKB
	7	D	17672-Z0H-003	FILTRO, COMBUSTÍVEL.....	1	-----	SKB
	8	D	17701-Z0H-800	TUBO, COMP., ALIMENTAÇÃO DE COMBUSTÍVEL.....	1	2308815	SKB
	9	D	17702-Z3E-D10	TUBO, RETORNO DE COMBUSTÍVEL.....	1	2308815	SKB
	10	D	17703-Z0H-J71	TUBO A, COMBUSTÍVEL.....	1	2308815	SKB
	11	D	91401-ZM3-003	PRESILHA, TUBO.....	2	-----	SKB
	12	D	91401-ZM3-003	PRESILHA, TUBO.....	2	2308815	SKB

NOTA: A: Alteração do nº da peça D: Fornecido novamente E: Nº de peça deletado K: Correção da quantidade necessária
L: Correção do nº de série de aplicação M: Correção de descrição da peça T: Correção de aplicação Z: Alteração de comentário

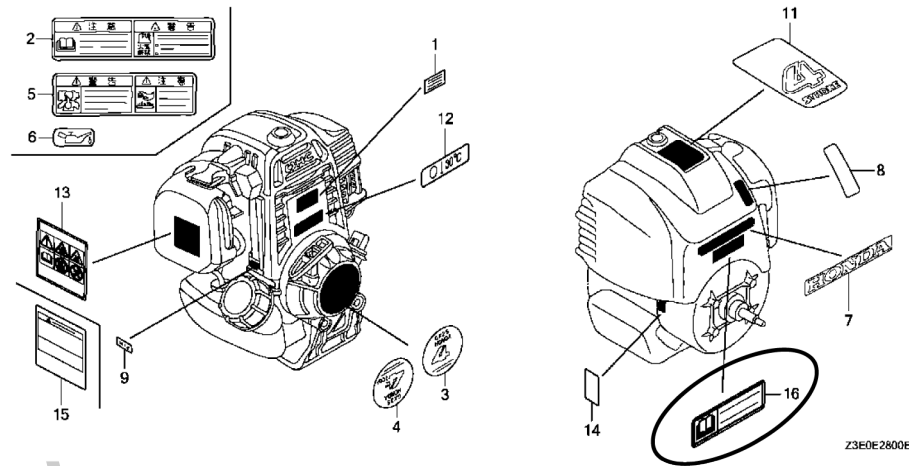
NOTÍCIAS DE PEÇAS

Nº DO MANUAL: 13Z3E602

Nº do bloco	Nº de Ref.	Nota	Nº da peça	Descrição	Qtde. necessária	Nº de série	Código do catálogo de peças
					GX 25 T		
	13	D	17700-Z3E-305	CONJ. BORRACHA, TANQUE DE COMBUSTÍVEL.....	1	----- 2308814 SKB	
	14	D	17504-ZM3-003	BORRACHA, TUBO DE COMBUSTÍVEL.....	(1)	----- 2308814 SKB	
	15	D	17519-ZM5-003	CONEXÃO.....	(2)	----- 2308814 SKB	
	16	D	17701-Z0H-800	TUBO, COMP., ALIMENTAÇÃO DE COMBUSTÍVEL.....	(1)	----- 2308814 SKB	
	17	D	17702-Z3E-D10	TUBO, RETORNO DE COMBUSTÍVEL.....	(1)	----- 2308814 SKB	
	18	D	17703-Z0H-J71	TUBO A, COMBUSTÍVEL.....	(1)	----- 2308814 SKB	
	19	D	91401-ZM3-003	PRESILHA, TUBO.....	(2)	----- 2308814 SKB	

M-28

ETIQUETA



Nº do bloco	Nº de Ref.	Nota	Nº da peça	Descrição	Qtde. necessária	Nº de série	Código do catálogo de peças
					GX 25 T		
M-28	16	D	87522-ZK6-800	ETIQUETA, ATENÇÃO (CHINA).....	1	2121631 ----- SDC,W3C	

NOTA: A: Alteração do nº da peça D: Fornecido novamente E: Nº de peça deletado K: Correção da quantidade necessária
L: Correção do nº de série de aplicação M: Correção de descrição da peça T: Correção de aplicação Z: Alteração de comentário



NOTÍCIAS DE PEÇAS

Departamento de Tecnologia de Serviço,
Operações Produtos de Força
Divisão de Serviços, Honda Pós-Venda

CORREÇÃO DO CATÁLOGO DE PEÇAS

Impresso no Brasil

CÓDIGO	13Z3E602
NOTÍCIAS DE PEÇAS	GX25T
Nº DE NOTÍCIAS	010

Nº do bloco	Nº de Ref.	Nota	Nº da peça	Descrição	Qtde. necessária	Nº de série	Código do catálogo de peças	
					GX 25 T			
M-7	2	L	13101-Z0H-000	PISTÃO	1	----- 1033070	HAT,HET,HUT	
					1	----- 1147297	TESC,TEZ,TEZA,TEZE,TEZL,TEZR	
					1	----- 1781109	SATM,SAU,SAUT,SD,SD2,SD2T,SDM,SDM1,SDT,SJ,SJD,SJS,SJT,SKB,SKN,SKT,SMY,SUT,TD,TJ	
			T	13101-Z0H-010	1	----- 2565501	S4,SDC,SGT3,SGT9,ST3E,ST4,TGT9
						1	----- 2571731	W3C,WAU,WD,WJ
		D	13101-Z3E-000	PISTÃO (STD.).....	1	1033071 1114861	HAT,HET,HUT	
					1	1781110 2565501	SATM,SAU,SAUT,SD,SD2,SD2T,SDM,SDM1,SDT,SJ,SJD,SJS,SJT,SKB,SKN,SKT,SMY,SUT,TD,TJ	
					1	1114862 -----	HAT,HET,HUT	
					1	1147298 -----	TESC,TEZ,TEZA,TEZE,TEZL,TEZR	
					1	2565502 -----	S4,SATM,SAU,SAUT,SD,SD2,SD2T,SDC,SDM,SDM1,SDT,SGT3,SGT9,SJ,SJD,SJS,SJT,SK,SKB,SKN,SKT,SMY,ST3E,ST4, SUT,TD,TGT9,TJ	
4	L	13310-Z0H-020	ÁRVORE DE MANIVELAS COMP.....	1	2571732 -----	W3C,WAU,WD,WJ		
				1	----- 1033070	HAT,HET,HUT		
					1	----- 1147297	TESC,TEZ,TEZA,TEZE,TEZL,TEZR	

NOTA: A: Alteração do nº da peça D: Fornecido novamente E: Nº de peça deletado K: Correção da quantidade necessária
L: Correção do nº de série de aplicação M: Correção de descrição da peça T: Correção de aplicação Z: Alteração de comentário

NOTÍCIAS DE PEÇAS

Nº DO MANUAL: 13Z3E602

Nº do bloco	Nº de Ref.	Nota	Nº da peça	Descrição	Qtde. necessária GX 25 T	Nº de série	Código do catálogo de peças
					1	----- 1781109	SATM,SAU,SAUT,SD,SD2,SD2T,SDM,SDM1,SDT,SJ,SJD,SJS,SJT,SK SKB,SKN,SKT,SMY,SUT,TD,TJ
		T	13310-Z0H-030	1	----- 2565501	S4,SDC,SGT3,SGT9,ST3E,ST4,TGT9
					1	1033071 1114861	HAT,HET,HUT
					1	1781110 2565501	SATM,SAU,SAUT,SD,SD2,SD2T,SDM,SDM1,SDT,SJ,SJD,SJS,SJT,SK SKB,SKN,SKT,SMY,SUT,TD,TJ
			13310-Z0H-802	1	----- 2571731	W3C,WAU,WD,WJ
		D	13310-Z3E-000	1	1114862 -----	HAT,HET,HUT
					1	1147298 -----	TESC,TEZ,TEZA,TEZE,TEZL,TEZR
					1	2565502 -----	S4,SATM,SAU,SAUT,SD,SD2,SD2T,SDC,SDM,SDM1,SDT,SGT3,SGT9,SJ SJD,SJS,SJT,SK,SKB,SKN,SKT,SMY,ST3E,ST4, SUT,TD,TGT9,TJ
		A	13310-Z3E-800	1	2571732 -----	W3C,WAU,WD,WJ
7		L	13310-Z0H-305	ÁRVORE DE MANIVELAS COMP.....	(1)	----- 1114861	HAT,HET,HUT
					(1)	----- 1147297	TESC,TEZ,TEZA,TEZE,TEZL,TEZR
					(1)	----- 2565501	S4,SATM,SAU,SAUT,SD,SD2,SD2T,SDC,SDM,SDM1,SDT,SGT3,SGT9,SJ SJD,SJS,SJT,SK,SKB,SKN,SKT,SMY,ST3E,ST4,SUT,TD,TGT9,TJ
			13310-Z0H-306	(1)	----- 2571731	W3C,WAU,WD,WJ
		A	13310-Z3E-305	(1)	1114862 -----	HAT,HET,HUT
					(1)	1147298 -----	TESC,TEZ,TEZA,TEZE,TEZL,TEZR
					(1)	2565502 -----	S4,SATM,SAU,SAUT,SD,SD2,SD2T,SDC,SDM,SDM1,SDT,SGT3,SGT9,SJ SJD,SJS,SJT,SK,SKB,SKN,SKT,SMY,ST3E,ST4, SUT,TD,TGT9,TJ
		A	13310-Z3E-306	(1)	2571732 -----	W3C,WAU,WD,WJ

NOTA: A: Alteração do nº da peça D: Fornecido novamente E: Nº de peça deletado K: Correção da quantidade necessária
L: Correção do nº de série de aplicação M: Correção de descrição da peça T: Correção de aplicação Z: Alteração de comentário



NOTÍCIAS DE PEÇAS

Departamento de Tecnologia de Serviço,
Operações Produtos de Força
Divisão de Serviços, Honda Pós-Venda

CORREÇÃO DO CATÁLOGO DE PEÇAS

Impresso no Brasil

CÓDIGO	13Z3E602
NOTÍCIAS DE PEÇAS	GX25T
Nº DE NOTÍCIAS	011

Nº do bloco	Nº de Ref.	Nota	Nº da peça	Descrição	Qtde. necessária GX 25 T	Nº de série	Código do catálogo de peças
M-15	3		17220-Z0H-010	CARÇAÇA COMP., FILTRO DE AR	1	----- 2455343	S4,SD2,SD2T,SDC,SGT3,SGT9,SKB,ST3E,ST4,W3C,WAU
					1	1326919 2455343	SATM,SAU,SAUT,SD,SDM,SDM1,SDT,SJ,SJD,SJS,SJT,SK,SKT,SMY SUT,WD,WJ
	A	17220-Z0H-020	1	2455344 -----	S4,SATM,SAU,SAUT,SD,SD2,SD2T,SDC,SDM,SDM1,SDT,SGT3,SGT9 SJ,SJD,SJS,SJT,SK,SKB,SKT,SMY,ST3E,ST4,SUT,W3C,WAU,WD,WJ	
M-16	1		18310-Z0H-000	SILENCIOSO COMP.	1	----- 2473616	SD,SD2,SD2T,SDC,SDM,SDM1,SDT,SJ,SJD,SJS,SJT,SK,SKB,SKN SKT,SMY,WD,WJ
		A	18310-Z0H-010	1	2473617 -----	SD,SD2,SD2T,SDC,SDM,SDM1,SDT,SJ,SJD,SJS,SJT,SK,SKB,SKN SKT,SMY,WD,WJ
	2		18310-Z0H-800	SILENCIOSO COMP.	1	----- 1094529	HAT,HET,HUT
					1	----- 2455343	S4,SAU,SAUT,SGT3,SGT9,ST3E,ST4,SUT,W3C,WAU
					(1)	----- 2455343	WD,WJ
	A		18310-Z0H-801	1	1094530 -----	HAT,HET,HUT
					1	2455344 -----	S4,SAU,SAUT,SGT3,SGT9,ST3E,ST4,SUT,W3C,WAU
					(1)	2455344 -----	WD,WJ
3		18310-Z0H-850	SILENCIOSO COMP.	1	----- 1142409	TESC,TEZ,TEZA,TEZE,TEZL,TEZR	
				1	----- 2488155	TGT9	

NOTÍCIAS DE PEÇAS

Nº DO MANUAL: 13Z3E602

Nº do bloco	Nº de Ref.	Nota	Nº da peça	Descrição	Qtde. necessária	Nº de série	Código do catálogo de peças
					GX 25 T		
		A	18310-Z0H-851	1	1142410 -----	TESC,TEZ,TEZA,TEZE,TEZL,TEZR
					1	2488156 -----	TGT9

PROIBIDA A REPRODUÇÃO E DISTRIBUIÇÃO
 1678381 - Peçasmaq - Rachel Luzini

NOTA: A: Alteração do nº da peça D: Fornecido novamente E: Nº de peça deletado K: Correção da quantidade necessária
 L: Correção do nº de série de aplicação M: Correção de descrição da peça T: Correção de aplicação Z: Alteração de comentário



NOTÍCIAS DE PEÇAS

Departamento de Tecnologia de Serviço,
Operações Produtos de Força
Divisão de Serviços, Honda Pós-Venda

CORREÇÃO DO CATÁLOGO DE PEÇAS

Impresso no Brasil

CÓDIGO	13Z3E602
NOTÍCIAS DE PEÇAS	GX25T
Nº DE NOTÍCIAS	012

Nº do bloco	Nº de Ref.	Nota	Nº da peça	Descrição	Qtde. necessária GX 25 T	Nº de série	Código do catálogo de peças	
M-19	1	A	30500-Z3E-004	CONJ. BOBINA, IGNIÇÃO (IKEDA) (USO PARA V/M DE IKEDA).....	1	1161114 -----	HAT,HET,HUT	
					1	3016121 -----	S4,SATM,SAU,SAUT,SD,SD2,SD2T,SDC,SDM,SDM1,SDT,SGT3,SGT9 SJ,SJD,SJS,SJT,SK,SKB,SKN,SKT,SMY,ST3E,ST4,SUT,TD,TGT9,TJ	
					1	3016145 -----	W3C,WAU,WD,WJ	
		2	A	30500-Z3E-013	CONJ. BOBINA, IGNIÇÃO (TEC) (USO PARA V/M DE TEC)	1	----- 1161113	HAT,HET,HUT
					1	----- 3016120	S4,SATM,SAU,SAUT,SD,SD2,SD2T,SDC,SDM,SDM1,SDT,SGT3,SGT9 SJ,SJD,SJS,SJT,SK,SKB,SKN,SKT,SMY,ST3E,ST4,SUT,TD,TGT9,TJ	
					1	----- 3016144	W3C,WAU,WD,WJ	
		2	A	31110-Z3E-003	VOLANTE DO MOTOR COMP. (TEC) (USO PARA BOBINA IGNIÇÃO DE TEC)	1	----- 1161113	HAT,HET,HUT
					1	----- 3016120	S4,SATM,SAU,SAUT,SD,SD2,SD2T,SDC,SDM,SDM1,SDT,SGT3,SGT9 SJ,SJD,SJS,SJT,SK,SKB,SKN,SKT,SMY,ST3E,ST4,SUT,TD,TGT9,TJ	
					1	1161114 -----	HAT,HET,HUT	
					1	3016121 -----	S4,SATM,SAU,SAUT,SD,SD2,SD2T,SDC,SDM,SDM1,SDT,SGT3,SGT9 SJ,SJD,SJS,SJT,SK,SKB,SKN,SKT,SMY,ST3E,ST4,SUT,TD,TGT9,TJ	
	A	31110-Z3E-004	VOLANTE DO MOTOR COMP. (IKEDA) (USO PARA BOBINA IGNIÇÃO DE IKEDA)		1	1161114 -----	HAT,HET,HUT	
				1	3016121 -----	S4,SATM,SAU,SAUT,SD,SD2,SD2T,SDC,SDM,SDM1,SDT,SGT3,SGT9 SJ,SJD,SJS,SJT,SK,SKB,SKN,SKT,SMY,ST3E,ST4,SUT,TD,TGT9,TJ		
	A	31110-Z3E-811	VOLANTE DO MOTOR COMP. (TEC) (USO PARA BOBINA IGNIÇÃO DE TEC)		1	----- 3016144	W3C,WAU,WD,WJ	
				1	3016145 -----	W3C,WAU,WD,WJ		
	A	31110-Z3E-812	VOLANTE DO MOTOR COMP. (IKEDA) (USO PARA BOBINA IGNIÇÃO DE IKEDA)		1	3016145 -----	W3C,WAU,WD,WJ	
				1	3016145 -----	W3C,WAU,WD,WJ		

NOTA: A: Alteração do nº da peça D: Fornecido novamente E: Nº de peça deletado K: Correção da quantidade necessária
L: Correção do nº de série de aplicação M: Correção de descrição da peça T: Correção de aplicação Z: Alteração de comentário



NOTÍCIAS DE PEÇAS

Departamento de Tecnologia de Serviço,
Operações Produtos de Força
Divisão de Serviços, Honda Pós-Venda

CORREÇÃO DO CATÁLOGO DE PEÇAS

Impresso no Brasil

CÓDIGO	13Z3E602
NOTÍCIAS DE PEÇAS	GX25T
Nº DE NOTÍCIAS	013

Informações sobre peças de vendas Tipo GX25T-SBT

NOTA: Estas Notícias de Peças abrangem apenas as peças de modelo diferente, que são produzidas em conformidade com a adição do tipo GX25T-SBT.
Quanto às peças não listadas nestas Notícias de Peças, use as peças do tipo GX25T-SDT.

Modelos, códigos do catálogo de peças e números de série aplicáveis

Modelo	Tipo	Tipo de catálogo de peças	Número de série do motor aplicável	Número de identificação do carburador aplicável
GX25T	SDT	Tipo básico	GCALT- 1000001~	WYB 8A
	SDT	Tipo básico		WYB 6F
	SBT	Tipo adicional		WYB 32

Características de cada tipo	Tipo de base	Tipo adicional
Modelo	GX25T	
Especificações	SDT	SBT
Embreagem	•	•
Eixo P.T.O.		
Detentor de fagulha		
Protetor do tanque	•	•
Interruptor do motor		

PROIBIDA A REPRODUÇÃO E DISTRIBUIÇÃO

1678381 - Peçasmaq - Rachel Luzini

NOTÍCIAS DE PEÇAS

Nº DO MANUAL: 13Z3E602

Nº do bloco	Nº de Ref.	Nº da peça	Descrição	Qtde. necessária	Nº da peça de base	Código do catálogo de peças
				GX 25 T		
M-2	16	90009-Z3E-901	PARAFUSO, ALLEN, 5X20	2	90009-Z0H-003	SBT
M-7	1	13010-Z3E-003	JOGO DE ANÉIS, PISTÃO (TPR)	1		SBT
M-10	5	14711-Z3E-000	VÁLVULA, ADM. (EI).....	1		SBT
	6	14721-Z3E-000	VÁLVULA, ESC. (EE).....	1		SBT
	8	14771-Z3F-000	RETENTOR, MOLA DA VÁLVULA.....	2	14771-Z0H-000	SBT
M-11	1	28400-Z3E-M01	CONJ. PARTIDA, RETRÁTIL.....	1	28400-Z0H-003	SBT
	9	28461-Z3F-M01	MANOPLA, PARTIDA RETRÁTIL.....	1	28461-ZM3-003	SBT
	12	90018-Z3E-901	PARAFUSO, ALLEN, 5X16	1	90018-Z0H-003	SBT
M-12	8	90009-Z3E-901	PARAFUSO, ALLEN, 5X20	3	90009-Z0H-003	SBT
M-14	5	16015-Z3F-J42	CONJ. CORPO, BOMBA	1	16015-Z0H-013	SBT
	10	16021-Z3F-J42	PARAFUSO, PINO DA ALAVANCA DOSADORA	1	16021-ZM3-004	SBT
	23	16100-Z3E-D02	CONJ. DO CARBURADOR (WYB 32A)	1	16100-Z0H-053	SBT
	27	19631-Z0H-010	PROTETOR	1	19631-Z0H-000	SBT
	30	90018-Z3E-901	PARAFUSO, ALLEN, 5X16	3	90018-Z0H-003	SBT
	33	99101-ZM5-0340	GICLÊ (#34).....	(1)	99101-Z0H-0320	SBT
		99101-ZM5-0350	GICLÊ (#35).....	1		SBT
M-15	4	17231-Z0H-010	TAMPA, FILTRO DE AR	1	17231-Z0H-000	SBT
M-16	10	90011-Z3E-901	PARAFUSO, ALLEN, 5X10	1	90011-Z0H-003	SBT

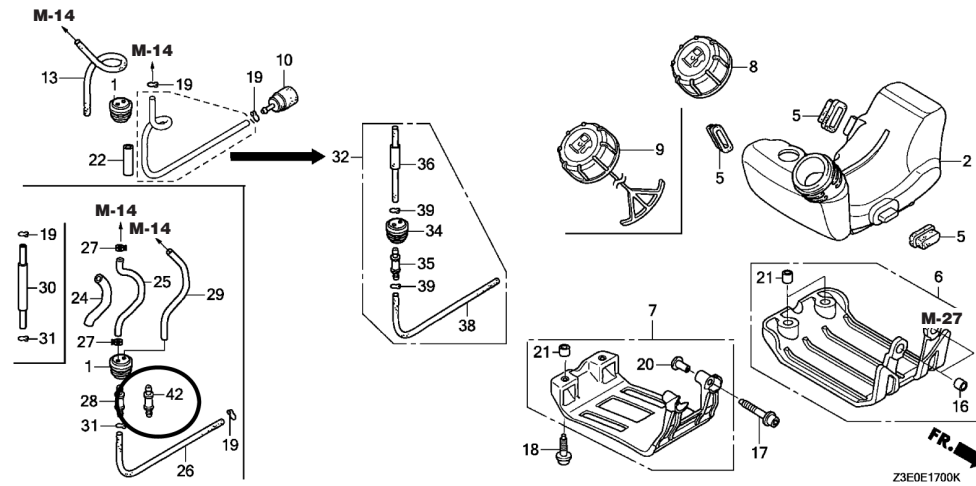
PROIBIDA A REPRODUÇÃO E DISTRIBUIÇÃO

1678381 - Peçasmaq - Rachel Luzzini

NOTA: A: Alteração do nº da peça D: Fornecido novamente E: Nº de peça deletado K: Correção da quantidade necessária
L: Correção do nº de série de aplicação M: Correção de descrição da peça T: Correção de aplicação Z: Alteração de comentário

M-17

TANQUE DE COMBUSTÍVEL (1)



Nº do bloco	Nº de Ref.	Nº da peça	Descrição	Qtde. necessária GX 25 T	Nº da Peça Básica	Código do catálogo de peças
M-17	8		CONJ. TAMPA, TANQUE DE COMBUSTÍVEL	0	17620-ZM3-063	SBT
	9	17620-ZM3-817	CONJ. TAMPA, TANQUE DE COMBUSTÍVEL	1		SBT
	17	90010-Z3E-901	PARAFUSO, ALLEN, 5X30	2	90010-Z0H-003	SBT
	18	90018-Z3E-901	PARAFUSO, ALLEN, 5X16	2	90018-Z0H-003	SBT
	19	91401-Z3E-000	PRÉSILHA, TUBO (B1 5).....	2	91401-ZM3-003	SBT
	24	16865-Z6J-010	PROTETOR, TUBO	1		SBT
	25	17701-Z0H-801	TUBO, ALIMENTAÇÃO DE COMBUSTÍVEL	1		SBT
	29	17702-Z3E-D11	TUBO, RETORNO DE COMBUSTÍVEL	1	17702-Z0H-003	SBT
	30		TUBO, COMP., ALIMENTAÇÃO DE COMBUSTÍVEL	0	17701-Z0H-800	SBT
	31	91401-Z3E-000	PRÉSILHA, TUBO (B1 5).....	2	91401-ZM3-003	SBT
	42	17519-ZM5-003	CONEXÃO	1		SBT

NOTÍCIAS DE PEÇAS

Nº DO MANUAL: 13Z3E602

Nº do bloco	Nº de Ref.	Nº da peça	Descrição	Qtde. necessária	Nº da peça de base	Código do catálogo de peças
				GX 25 T		
M-27	1		TAMPA COMP., SUPERIOR *NH1*PRETO	0	19720-Z0H-000ZG	SBT
	2	90015-Z3E-900	PARAFUSO, TAMPA SUPERIOR.....	1	90015-Z0H-003	SBT
M-28	9	87601-Z3E-U20	MARCA, TIPO (SBT)	1	87601-Z0H-900	SBT
	13	87519-Z6J-000	MARCA, ATENÇÃO, OPERADOR (PICTOGRAMA)	1	SBT	

PROIBIDA A REPRODUÇÃO E DISTRIBUIÇÃO

1678381 - Peçasmaq - Rachel Luzini

NOTA: A: Alteração do nº da peça D: Fornecido novamente E: Nº de peça deletado K: Correção da quantidade necessária
L: Correção do nº de série de aplicação M: Correção de descrição da peça T: Correção de aplicação Z: Alteração de comentário

1

**INSTRUÇÕES
ÍNDICE**

2

GRUPO DO MOTOR

3

**ÍNDICE NUMÉRICO
DAS PEÇAS**

4

**ÍNDICE ALFABÉTICO
DAS PEÇAS**

5

NOTÍCIAS DE PEÇAS

GX25T Tipo SBT

PROIBIDA A REPRODUÇÃO E DISTRIBUIÇÃO

1678381 - Peçasmaq - Rachel Luzini

PROIBIDA A REPRODUÇÃO E DISTRIBUIÇÃO

1678381 - Peçasmaq - Rachel Luzini

HONDA

The Power of Dreams

PROIBIDA A REPRODUÇÃO E DISTRIBUIÇÃO

1678381 - Peçasmaq - Rachel Luini